

**robatherm VTZ jednotky.**

**Uvedenie do prevádzky.**

**Júl 2024**

**Slovensky – Preklad originálnych pokynov**

Vzduchotechnické jednotky | Typ RM/RL/TI-50

© Copyright by  
robatherm GmbH + Co. KG  
John-F.-Kennedy-Str. 1  
89343 Jettingen-Scheppach  
Nemecko



Aktuálne platnú verziu tohto návodu a tiež ďalších návodov nájdete na našej internetovej stránke pod [www.robatherm.com/manuals](http://www.robatherm.com/manuals).

Táto brožúra vychádza v čase jej vyhotovenia z uznávaných pravidiel techniky. Vzhľadom na to, že v tlačenej verzii sa nekontrolujú zmeny, pred použitím je potrebné vyžiadať si u firmy robatherm aktuálnu verziu alebo je potrebné stiahnuť aktuálnu verziu na internetovej adrese [www.robatherm.com](http://www.robatherm.com).

Toto dielo vrátane všetkých obrázkov je chránené autorským právom. Akékoľvek zužitkovanie nad rámec zákona o autorskom práve bez nášho súhlasu je nepripustné a trestne stíhateľné. To sa vzťahuje na rozmnožovanie, preklady, mikrofiše a ukladanie či úpravu v elektronických systémoch.

Zmeny vyhradené.

Z dôvodov lepšej čitateľnosti sa upúšťa od súčasného používania jazykových foriem mužské, ženské a rôzne (m/ž/r). Všetky označenia osôb platia rovnako pre všetky pohlavia.

Stav: Júl 2024

# Obsah

Základné vlastnosti	1
Informácie k týmto pokynom	1
Bezpečnosť	3
Všeobecné zdroje nebezpečenstiev	3
Kvalifikácia personálu	8
Elektrické pripojenie	9
Vytvorenie elektrického pripojenia	10
Elektrické pripojenie pri jednotkách do vonkajšieho prostredia	11
Ventilátor	12
Ochrana motora	14
Smer otáčania	14
Spotreba prúdu	14
Rýchlosť kmitania	14
Ventilátor so špirálovou skriňou	15
SZT	16
Rotačný tepelný výmenník	16
Doskový tepelný výmenník	18
Tepelná trubica	18
Ohrievač, chladič a elektrický ohrievač	19
Ohrievač	19
Chladič	19
Elektrický ohrievač	20
Klapky	23
Klapka	23
Pretlakový ventil	24
Zvlhčovač	26
Pračka vzduchu s cirkulačnou vodou (nízkotlaková)	27
Sprchová pračka s čerstvou vodou (vysokotlaková)	32
Kontaktný zvlhčovač s cirkulačnou vodou	33
Parný tlakový zvlhčovač	36
Elektrický parný zvlhčovač	36
Chladiaca technika (chladiace zariadenie, tepelné čerpadlo a split - klimatizačná jednotka)	37
Kvalifikácia personálu	37
Podmienky pre uvedenie do prevádzky	37
Hydraulický set	43
Smer otáčania	43
Hydraulická sústava	43
Priamy plameň	44
Spaľovacia komora	44
Plynový veľkoplošný horák	48
MaR technika	53
Regulácia	53
Merače tlaku	53

Kontroly elektrickej bezpečnosti	56
UV-C technika	57
Kvalifikácia personálu	58
Kontaktný spínač dverí	59
Uvedenie do prevádzky	61
Adresáre	62
Zoznam obrázkov	62
Zoznam hesiel	63

# Základné vlastnosti

Uvedenie VZT jednotky do prevádzky sa môže uskutočniť iba vtedy, keď bola VZT jednotka namontovaná podľa návodu na inštaláciu a montáž. Všetky ochranné zariadenia musia byť funkčné. Servisný vypínač musí byť umiestnený v blízkosti dverí komponentu ventilátora.

Všetky podmienky na stavbe, ako je prístupnosť, ukončená montáž potrubí a neprerušiteľná dostupnosť všetkých napájacích médií, musia byť splnené. Pre uvedenie do prevádzky musí byť k dispozícii odborne vyhotovené pripojenie k sieti, ktoré zabezpečí investor.

## Informácie k týmto pokynom

Tieto pokyny umožňujú bezpečnú a účinnú manipuláciu s VZT jednotkou.



Všetky osoby, ktoré pracujú na VZT jednotke, si pred začiatkom všetkých prác musia tieto pokyny prečítať a porozumieť im.

Predpokladom pre bezpečnú prácu je dodržiavanie všetkých bezpečnostných pokynov a pracovných inštrukcií.

## Ďalšie informácie

Pokyny uvádzajú všetky voliteľné možnosti, ktoré sú dostupné. To, či a ktoré voliteľné možnosti vo VZT jednotke sú dostupné, závisí od zvolených voliteľných možností a krajiny, pre ktorú je VZT jednotka určená. Obrázky slúžia ako príklad a môžu sa líšiť.

Pokyny pozostávajú z viacerých častí a majú nasledujúcu štruktúru:



Obr. 1: Časti pokynov

#### Hlavné pokyny

- ➔ Transport a vykládka
- ➔ Inštalácia a montáž
- ➔ Uvedenie do prevádzky
- ➔ Regulovaná prevádzka a porucha
- ➔ Údržba a čistenie
- ➔ Vyradenie z prevádzky a likvidácia

# Bezpečnosť

## Všeobecné zdroje nebezpečenstiev

### Elektrické nebezpečenstvá hroziace elektrickým prúdom a napätím

#### NEBEZPEČENSTVO



#### Nebezpečenstvo spôsobené elektrickým prúdom

Pri kontakte s dielmi pod napätím hrozí nebezpečenstvo ohrozenia života elektrickým prúdom. Pri poškodení izolácie hrozí nebezpečenstvo ohrozenia života elektrickým prúdom.

- V prípade poškodenia izolácie okamžite vypnite napájacie napätie a vykonajte opravu.
- Pred každou prácou na VZT jednotke prerušte napájací prúd a napájacie napätie nasledujúcim spôsobom:
  - Hlavný vypínač otočte do polohy O.
  - Hlavný vypínač zaistite so zámkom.
  - VZT jednotku odpojte od napájacieho prúdu a napájacieho napätia prívodného vedenia.
  - Stanovte beznapäťový stav.
  - Uzemnite a skratujte.
  - Nepremosťujte poistky ani ich nevyraďujte z prevádzky.
  - Diely pod napätím nevystavujte vlhkosti.

#### NEBEZPEČENSTVO



#### Nebezpečenstvo ohrozenia života naakumulovanými nábojmi

Medziobvodové kondenzátory frekvenčného meniča môžu zostať nabité aj pri vypnutom a odpojenom sieťovom napájaní. Pri nedodržaní času vybitia hrozí nebezpečenstvo ohrozenia života.

- Dodržte čas vybitia 15 minút.

#### VÝSTRAHA



#### Nebezpečenstvo spôsobené elektrickým prúdom

Pri vypnutom hlavnom vypínači sú nasledujúce diely ďalej pod napätím a môžu spôsobiť poranenia elektrickým prúdom: elektrické vodiče a svorky pred hlavným vypínačom, osvetlenia rozvádzača, zvodiče prepätia vrátane žíl, káblov a svoriek, ktoré sú k nim pripojené.

- Nedotýkajte sa dielov pod napätím.
- Práce na elektrickom rozvádzači smie vykonávať len kvalifikovaný elektrikár.

## Mechanické nebezpečenstvá hroziace pohybmi stroja

### VÝSTRAHA



#### Nebezpečenstvo ohrozenia života náhlym zapnutím

Pri vypnutej VZT jednotke alebo výpadku napájania elektrickou energiou môžu konkrétne regulačné funkcie (napr. časové programy, odčerpanie, dobeh ventilátora, protimrazová ochrana) alebo obnovenie napájania viesť k náhlemu zapnutiu komponentov. Týmto hrozí nebezpečenstvo ohrozenia života.

- Vykonajte pracovné kroky „Zabezpečenie VZT jednotky proti opätovnému zapnutiu“ (pozri „Hlavné pokyny“, kapitola „Zabezpečenie proti opätovnému zapnutiu“).

### VÝSTRAHA



#### Nebezpečenstvo hroziace pohybujúcimi sa dielmi

Po vypnutí VZT jednotky naďalej hrozí nebezpečenstvo ohrozenia života pohybujúcimi sa dielmi, pretože komponenty nedisponujú funkciou okamžitého zastavenia.

- Počkajte na zastavenie všetkých pohyblivých dielov (napr. ventilátor, rotačný tepelný výmenník, motor, remeňový pohon).



**Termické nebezpečenstvá hroziace horúcimi a studenými povrchmi****UPOZORNENIE****Nebezpečenstvo popálenia pri kontakte s horúcimi povrchmi**

Počas prevádzky a tiež po vypnutí VZT jednotky hrozí nebezpečenstvo popálenia na horúcich povrchoch komponentov (napr. ohrievač, priamy plameň, parný tlakový zvlhčovač, parný ohrievač).

- Ventilátor nechajte dobehnúť, aby sa dosiahlo schladenie na priestorovú teplotu.
- Nedotýkajte sa horúceho povrchu.

**UPOZORNENIE****Nebezpečenstvo popálenia pri kontakte s horúcimi povrchmi**

Pri kontakte s horúcimi potrubiami hrozí nebezpečenstvo popálenia.

- Potrubia mimo VZT jednotky sa musia difúzne izolovať na stavbe.

**UPOZORNENIE****Nebezpečenstvo poranenia pri kontakte so studenými povrchmi**

Počas prevádzky a tiež po vypnutí VZT jednotky hrozí na studených povrchoch komponentov (napr. chladič, chladiaca technika) nebezpečenstvo poranenia popáleninami chladom alebo omrzlinami.

- Počkajte, kým sa teplota komponentov vyrovná priestorovej teplote.
- Nedotýkajte sa studených povrchov.

**UPOZORNENIE****Nebezpečenstvo poranenia pri kontakte so studenými povrchmi**

Pri kontakte so studenými potrubiami hrozí nebezpečenstvo poranenia popáleninami chladom alebo omrzlinami.

- Potrubia mimo VZT jednotky sa musia difúzne izolovať na stavbe.

## Všeobecné nebezpečenstvá

### VÝSTRAHA



#### **Nebezpečenstvo poranenia následkom prestavieb alebo použitia nesprávnych náhradných dielov**

Vážne poranenia osôb až so smrteľnými následkami a tiež materiálne škody môžu byť spôsobené prestavbami alebo montážou nesprávnych náhradných dielov.

- Používajte iba originálne náhradné diely.
- Nevykonávajte žiadne prestavby.

### VÝSTRAHA



#### **Trvalá strata sluchu alebo tinnitus následkom vysokej hladiny hluku**

Pri prácach v blízkosti ventilátorov a kompresorov hrozí nebezpečenstvo trvalej straty vŕduchu alebo tinnitusu kvôli vysokej hladine hluku komponentov.

- Noste ochranu sluchu pre 120 dB(A).

### TIP

#### **Kombinácia zátkových chráničov sluchu a mušľových chráničov sluchu**



Keď žiadna ochrana sluchu nedosahuje zodpovedajúcu zvukovú izoláciu, je možné skombinovať zátkové chrániče sluchu a mušľové chrániče sluchu na dosiahnutie zodpovedajúcej ochrany.

### VÝSTRAHA



#### **Nebezpečenstvo ohrozenia života následkom pádu**

Pri vstupe na striešku hrozí nebezpečenstvo ohrozenia života následkom pádu, pretože strieška nie je vhodná na nesenie záťaže alebo bremien.

- Nevstupujte na striešku.

### VÝSTRAHA



#### **Nebezpečenstvo ohrozenia života následkom pádu**

Ak sa rošt nad vzduchovým otvorom nadol pretáži (>400 kg), vedie to k zlyhaniu konštrukcie. Pri vstupe na rošt môže viesť zlyhanie konštrukcie k nebezpečenstvu ohrozenia života následkom pádu cez vzduchový otvor.

- Neprekračujte maximálne bremeno ( $\leq 400$  kg alebo 2 osoby).

### OZNÁMENIE



#### **Materiálne škody spôsobené bodovou hmotnosťou**

Ak do VZT jednotky vstúpi súčasne viac osôb alebo bude inak aplikované bodové bremeno, vane a podlahy sa môžu zdeformovať.

- Do VZT jednotky nesmie súčasne vstúpiť viac osôb.
- Ak je to napriek tomu potrebné, musia sa prijať vhodné opatrenia na rozloženie hmotnosti (napr. rošt, drevené dosky, drevené hranoly).

**OZNÁMENIE****Materiálne škody spôsobené cudzími telesami a znečistením**

Cudzie telesá a znečistenia (napr. prach) vo VZT jednotke a v potrubnom systéme môžu byť pri zapnutí VZT jednotky vyfúknuté do priestorov a tam spôsobiť materiálne škody.

- Pred uvedením VZT jednotky a potrubného systému do prevádzky ich skontrolujte na cudzie telesá a znečistenia a príp. ich vyčist'ite.

## **Kvalifikácia personálu**

Práce uvedené v tejto časti smie vykonávať iba osoba, ktorá má na to nasledujúcu kvalifikáciu:

- Kvalifikovaný elektrikár
- Odborný chladiar
- Mechanik /strojník

# Elektrické pripojenie

## VÝSTRAHA



### Nebezpečenstvo kvôli chybe izolácie

Počas uvedenia do prevádzky môžu byť konkrétne diely kvôli chybe izolácie pod napätím a to môže viesť k nebezpečenstvu úrazu elektrickým prúdom.

- Pred uvedením do prevádzky sa musí skontrolovať priechodnosť a impedancia systému ochranného vodiča.
- Pred uvedením do prevádzky sa musí vykonať skúška izolačného odporu.
- Následne sa musí vykonať impedancia poruchovej slučky pod napätím.
- Nedotýkajte sa dielov pod napätím.

## VÝSTRAHA



### Nebezpečenstvo kvôli chybnému vyrovnávaniu potenciálov

Pri chybnom vyrovnávaní potenciálov hrozí nebezpečenstvo úrazu elektrickým prúdom následkom elektrostatického náboja.

- Elektricky nevodivé miesta spojenia premostite s vyrovnávaním potenciálov.
- Všetky kovové diely VZT jednotky zahrňte do vyrovnávania potenciálov.
- Uzemnite VZT jednotku.

## Vytvorenie elektrického pripojenia

Nasledujúce práce je pritom potrebné vykonávať jednotlivo:

- Elektrické diely (napr. elektromotor, servopohon) pripojte a uzemnite podľa údajov výrobcu, miestnych predpisov a tiež všeobecných odporúčaní, aby sa zabránilo elektromagnetickým poruchám (napr. uzemnenie, dĺžky káblov, tienenia káblov). Označenia pripojení sú umiestnené vo svorkovniciach.
- Prípadne existujúce uzemňovacie pásy (vyrovnávanie potenciálov) skontrolujte na odborné upevnenie a donapnite ich, ak je to potrebné.
- Kontrola riadnej a správnej montáže príslušenstva a zariadení.
- Kontrola elektrických pripojení na skriňovom rozvádzači a príslušenstve a zariadeniach. Skontrolujte, či sú všetky elektrické spojenia (skriňový rozvádzač, frekvenčný menič, motor a pod.) pevne pripojené a dodatočne ich upnite, ak je to potrebné (pozri tiež DIN 46200).
- Kontrola funkcie snímačov a aktorov, ktoré sú súčasťou rozsahu dodávky.

## Elektrické pripojenie pri jednotkách do vonkajšieho prostredia

### VÝSTRAHA



#### Nebezpečenstvo požiaru kvôli chybnej elektrickej funkcie

Pri nesprávnom elektrickom pripojení môže dôjsť ku skratu, ktorý môže spôsobiť požiar jednotky.

- Elektrické pripojenie pri jednotkách do vonkajšieho prostredia musí byť vytvorené tak, aby toto pripojenie a všetky ostatné použité materiály odolali poveternostným podmienkam (napr. dážď, slnečné žiarenie).

# Ventilátor

## VÝSTRAHA



### Nebezpečenstvo ohrozenia života kvôli odlietavajúcim dielom

Odlietavajúce diely následkom prasknutia a zlomenia obežného kolesa môžu spôsobiť ťažké poranenia osôb až usmrtenie.

- Počas uvedenia do prevádzky, predovšetkým pri prvom spustení ventilátora, si všímajte mimoriadne vibrácie.
- Neprekračujte maximálne otáčky ventilátora podľa typového štítku a technických údajov.
- Pri mimoriadnych vibráciách ventilátor neprevádzkujte.

## VÝSTRAHA



### Nebezpečenstvo poranenia hroziace otáčaním obežného kolesa napriek vypnutému ventilátoru

Hrozí nebezpečenstvo poranenia otáčaním obežného kolesa následkom pohybu vzduchu pôsobením termiky aj napriek vypnutému ventilátoru.

- Zabráňte spätnému prúdeniu z budovy (napr. zatvorením klapiek).

## OZNÁMENIE



### Materiálne škody spôsobené cudzími telesami

Cudzie telesá (napr. nástroj, drobné diely) vo VZT jednotke alebo v potrubnom systéme môžu byť strhnuté a spôsobiť materiálne škody na ventilátore, na VZT jednotke, na potrubnom systéme alebo v priestoroch/miestnostiach.

- Pred zapnutím ventilátora skontrolujte voľné otáčanie obežného kolesa otáčaním rukou.
- Pred zapnutím ventilátora skontrolujte VZT jednotku a potrubný systém na cudzie telesá a odstráňte ich.

## OZNÁMENIE



### Materiálne škody v dôsledku neodborného uvedenia do prevádzky

Zapnutie ventilátora pri zatvorených klapkách môže viesť k poškodeniam VZT jednotky.

- Ventilátor zapnite až vtedy, keď bola skontrolovaná príp. pomocou koncového spínača zobrazená otvorená poloha dotknutých klapiek.
- Z hľadiska regulačnej techniky naprojektujte, aby sa pri zatvorení uzatváracích klapiek okamžite vypli dotknuté ventilátory.



**OZNÁMENIE****Materiálne škody pri prekročení maximálneho tlaku**

Materiálne škody pri prekročení maximálneho tlaku povoleného pre vetrací systém.

- Nainštalujte vhodné opatrenia pre obmedzenie tlaku vetracieho systému (napr. pretlakový ventil).

**OZNÁMENIE****Materiálne škody v dôsledku nesprávnej ochrany motora**

Tavné poistky a poistkové automaty nepredstavujú dostatočnú ochranu motora. Nesprávna ochrana motora môže viesť k materiálnym škodám na elektrických pohonoch (napr. motor na ventilátore, čerpadlo).

- V prípade potreby chráňte elektrické pohony pred preťažením (pozri kapitolu "Ochrana motora", strana 14).

## Ochrana motora

- Chráňte elektrické pohony (napr. motor ventilátora, čerpadlo) pred preťažením podľa normy EN 60204 (VDE 0113).
- Naprojektujte istič motora a nastavte ho na menovitý prúd motora (pozri Typový štítok). Vyššia nastavená hodnota je neprípustná.
- Motory so zabudovanými termistormi chráňte s pomocou termistorového spínacieho relé.
- Elektrické pohony s menovitým výkonom do 3 kW je vo všeobecnosti možné zapnúť priamo (dbajte na obmedzenia výkonu príslušného dodávateľa elektrickej energie). Pri väčších motoroch naprojektujte rozbeh hviezda-trojuholník alebo mäkký štart.
- Synchronne motory budené s permanentnými magnetmi sa bez špeciálnej elektroniky motora (napr. vhodný menič) nesmú prevádzkovať priamo pripojené k sieti (ani sieťový bypass).

## Smer otáčania

Krátkym zapnutím motora skontrolujte smer otáčania ventilátora podľa šípky smeru na ventilátore. Pri nesprávnom smere otáčania:

- Skontrolujte elektrické pripojenie motora na pravotočivé pole.
- Upravte parametre frekvenčného meniča.

## Spotreba prúdu

Po dosiahnutí pracovných otáčok ventilátora zmerajte spotrebu prúdu všetkých troch fáz pri zatvorených dverách.

Namerané hodnoty nesmú prekročiť požadované hodnoty typového štítka (a tým menovitý výkon motora) a vzájomne sa smú líšiť iba minimálne. Pri nadmernom prúde ho okamžite vypnite a skontrolujte externé tlaky, prietokové množstvo, a tiež otáčky. Pri nerovnakom fázovom prúde skontrolujte pripojenie motora.

## Rýchlosť kmitania

Hranice posúdenia rýchlosti kmitania podľa normy ISO 14694.

## Ventilátor so špirálovou skriňou

Objímky a náboje skontrolujte na silové spojenie (pozri pokyny výrobcu).

### Pohon

Pre uvedenie pohonu klinovým remeňom do prevádzky skontrolujte a príp. nastavte:

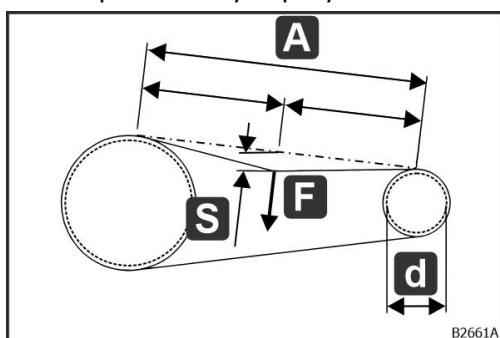
- Upevňovacie skrutky objímok a nábojov (pozri Uťahovacie momenty).
- Napnutie remeňa (pozri kapitolu Napnutie remeňa).
- Lícovanie remeníc (tolerancia  $< 0,4^\circ$ ; tzn.  $< 7 \text{ mm/m}$ ).

Po fáze nábehu 1 až 2 hodiny skontrolujte pohon klinovým remeňom a príp. ho nastavte:

- Upevňovacie skrutky objímok a nábojov (pozri Uťahovacie momenty).
- Napnutie remeňa (pozri kapitolu Napnutie remeňa).
- Lícovanie remeníc (tolerancia  $< 0,4^\circ$ ; tzn.  $< 7 \text{ mm/m}$ ).

### Napnutie remeňa

Napnutie remeňa je potrebné skontrolovať príp. nastaviť podľa údajov výrobcu s vhodným meracím prístrojom (napr. merací prístroj na meranie predpätia remeňa). Riadte sa prevádzkovými pokynmi meracieho prístroja.



Obr. 2: Napnutie remeňa pri ventilátore so špirálovou skriňou

1. Zmerajte osovú vzdialenosť (A) remeníc [m].
2. Osovú vzdialenosť (A) vynásobte so 16.
- Výsledok je priehyb remeňa (S) [mm].
3. Na stred osovej vzdialenosti (A) aplikujte silu (F) na remeň, aby sa dosiahol vypočítaný priehyb remeňa (S).
4. Zmerajte silu priehybu (F) [N].
5. Silu priehybu (F) porovnajte hodnotu na typovom štítku (skúšobná sila  $F_p$ ).

Po fáze nábehu 1 až 2 hodiny skontrolujte pohon klinovým remeňom a príp. ho nastavte.

Po fáze nábehu je remeňový pohon ďalej bezúdržbový. V závislosti od miesta inštalácie a prevádzkového režimu sa však odporúča, aby ste napnutie remeňa pravidelne kontrolovali.

# SZT

## Rotačný tepelný výmenník

### UPOZORNENIE



#### Nebezpečenstvo pomliaždenia pri automatickom rozbehu

Pri prácach na rotačnom tepelnom výmenníku hrozí nebezpečenstvo poranenia pomliaždením pohyblivými a rotujúcimi dielmi, pretože rotačný tepelný výmenník sa môže rozbehnúť pri automatickom čistení alebo opätovne rozbehnúť pri výpadku napätia.

- Pred každou prácou na rotačnom tepelnom výmenníku vypnite VZT jednotku a zaistite ju proti opätovnému zapnutiu.

### Kontrola

Pred uvedením do prevádzky dbajte na to, aby voľný chod rotačného tepelného výmenníka neblokovali žiadne predmety. Odstráňte cudzie telesá a znečistenia.

### Otáčky rotora

Hnací motor uveďte do prevádzky. Pri regulačnom zariadení rotora sa riadte prevádzkovými pokynmi výrobcu.

Kontrola preddefinovaných otáčok rotora (napr. 10 ot./min pri riadiacom signále 10 V).

### Smer otáčania

Skontrolujte smer otáčania rotačného tepelného výmenníka (šípka). Pri zabudovanej zóne čistenia musí byť akumulačná hmota otočená odvádzaných vzduchom cez zónu čistenia do privádzaného vzduchu.

Pri nesprávnom smere otáčania skontrolujte pripojenie motora a v prípade potreby ho napravte.

### Poklesy tlaku

Aby sa zabránilo kontaminácii privádzaného vzduchu s odvádzaným vzduchom, je tlakový potenciál ventilátorov potrebné zvoliť tak, aby netesnosť podmienená systémom prúdila zo strany privádzaného vzduchu na stranu odvádzaného vzduchu.

### Adiabatické zvlhčovanie odvádzaného vzduchu

Je potrebné zabezpečiť, aby nedochádzalo k nadmernému zvlhčovaniu zvlhčovačom na rotačnom tepelnom výmenníku a akumulačná hmota nebola zmáčaná vlhkosťou. Zvlhčovač má byť prednostne prevádzkovaný s permeátom z reverznej osmózy.

## Odvlhčovací rotor

### OZNÁMENIE



#### **Materiálne škody v dôsledku neodborného uvedenia do prevádzky**

Pri nesprávnom uvedení odvlhčovacieho motora do prevádzky sa môžu vyskytnúť napr. poškodenie prehriatím, poškodenie namrznutím alebo nepríjemný zápach.

- Uvedenie do prevádzky vykonávajúte iba v prítomnosti technika zákazníckeho servisu výrobcu.
- Uvedenie do prevádzky je potrebné vykonať podľa pokynov.
- Vzduch nesmie obsahovať kvapôčky. Voda vo forme aerosólu môže poškodiť suchú akumuláciu hmoty.
- Pri uvedení do prevádzky majte na pamäti, že odvlhčovací rotor je prevádzkyschopný hneď ako bežia ventilátory.
- Kontinuálne otáčanie akumulácie hmoty musí byť zaručené, aby sa zabránilo poškodeniu následkom nadmerného zvlhčovania a predišlo sa nechcenému obohateniu cudzími látkami.
- Z hygienických dôvodov musí byť možné zvýšiť teplotu pre regeneráciu najmenej na 70 °C pre čistenie.
- Pri inštalácii regeneračného ohrievača je potrebné dbať na to, aby sa vylúčilo prehriatie (>150 °C) akumulácie hmoty (napr. sálavým teplom).

#### **Otáčky rotora**

Odvlhčovací rotor potrebuje v režime odvlhčovania výrazne nižšie otáčky ako v režime spätného získavania tepla. Preddefinované otáčky rotora je potrebné skontrolovať (napr. režim odvlhčovania 10 1/h pri riadiacom signále 2 V (príp. prioritný kontakt zatvorený) a režime spätného získavania tepla napr. 10 1/min pri riadiacom signále 10 V.)

Ako odvlhčovací rotor sa prevádzkuje SECO HYSG s otáčkami rotora v rozsahu 4 až 25 1/h a ako rotor spätného získavania tepla pri otáčkach rotora do 10 1/min.

#### **Poklesy tlaku**

Aby sa zabránilo kontaminácii privádzaného vzduchu s vlhkým regenerovaným vzduchom, je tlakový potenciál ventilátorov potrebné zvoliť tak, aby netesnosť podmienená systémom prúdila zo strany privádzaného vzduchu na stranu regenerovaného vzduchu.

## Doskový tepelný výmenník

### OZNÁMENIE



#### **Materiálne škody spôsobené tlakovým spádom**

Prekročenie maximálneho tlakového spádu v doskovom tepelnom výmenníku vedie k jeho poškodeniu.

- Ventilátor zapnite až vtedy, keď bola skontrolovaná príp. pomocou koncového spínač zobrazená otvorená polohy dotknutých klapiek.
- Z hľadiska regulačnej techniky naprojektujte, aby sa pri zatvorení uzatváracích klapiek okamžite vypli dotknuté ventilátory.

### **Kontrola**

Doskový tepelný výmenník skontrolujte na cudzie telesá a znečistenia a príp. ho vyčist'ite.

### **Tepelná trubica**

Tepelú trubicu skontrolujte na cudzie telesá a znečistenia a príp. ju vyčist'ite.

# Ohrievač, chladič a elektrický ohrievač

## Ohrievač

### OZNÁMENIE



#### **Poškodenia vysokými teplotami na VZT jednotke spôsobené parným ohrievačom**

Prehriatie parného ohrievača spôsobí poškodenia vysokými teplotami na VZT jednotke.

- Parný ohrievač prevádzkujte iba pri bežiacom ventilátore.
- Naplánujte monitorovanie prúdu vzduchu alebo obmedzovač teploty.

### Kontrola

#### **Po uvedení do prevádzky**

Po uvedení do prevádzky skontrolujte skrutkové spoje príruby na tesnosť a v prípade potreby ich dotiahnite.

## Chladič

Hydraulické sety majú rôzne možné zdroje vznietenia a smú sa používať iba v bezpečnej oblasti.

### Kontrola

Skontrolujte spojenie s vyrovnávaním potenciálov VZT jednotky pozri kapitolu "Kontroly elektrickej bezpečnosti ", strana 56.

#### **Po uvedení do prevádzky**

Po uvedení do prevádzky skontrolujte skrutkové spoje príruby na tesnosť a v prípade potreby ich dotiahnite.

## Elektrický ohrievač

### NEBEZPEČENSTVO



#### Nebezpečenstvo ohrozenia života popálením

Pri prácach na elektrickom ohrievači hrozí nebezpečenstvo ohrozenia života horúcimi povrchmi alebo tepelným žiarením.

- Ventilátor nechajte dobehnúť, aby sa dosiahlo schladenie na priestorovú teplotu.
- Pred každou prácou na elektrickom ohrievači vypnite VZT jednotku a zaistite ju proti opätovnému zapnutiu.
- Noste teplovzdorné rukavice.

### NEBEZPEČENSTVO



#### Nebezpečenstvo požiaru pri nesprávnej prevádzke elektrického ohrievača

Pri nesprávnej prevádzke elektrického ohrievača hrozí nebezpečenstvo ohrozenia života požiarom.

- Elektrický ohrievač sa smie prevádzkovať iba vtedy, keď je k dispozícii monitorovanie prúdenia. Toto monitorovanie prúdenia sa realizuje prostredníctvom trojčinného termostatu so skúškou typu s bezpečnostným obmedzovačom teploty s ručným resetovaním.
- V režime menovitého zaťaženia aj v režime čiastočného zaťaženia nesmie minimálna rýchlosť prúdenia vzduchu v jednotke klesnúť pod 2 m/s. Toto nastavenie sa musí obzvlášť sledovať počas uvedenia do prevádzky, aby nemohlo dôjsť k nedostatočnej rýchlosti prúdenia vzduchu v jednotke.



**VÝSTRAHA****Nebezpečenstvo požiaru následkom nesprávneho polohovania trojčinného termostatu**

Pri nesprávnom polohovaní trojčinného termostatu hrozí nebezpečenstvo ohrozenia života požiarom.

- Trojčinný termostat namontujte podľa pokynov.
- Funkcie trojčinného termostatu skontrolujte podľa pokynov.

**VÝSTRAHA****Nebezpečenstvo požiaru pri akumulácii tepla**

Pri elektrickom ohrievači hrozí nebezpečenstvo požiaru následkom akumulácie tepla pri montáži na konci VZT jednotky a napr. nesprávnym vypnutím, výpadkom prúdu alebo výpadkom ventilátora.

- Ventilátor nechajte podľa možnosti dobehnúť, aby sa dosiahlo schladenie na priestorovú teplotu.
- Trojčinný termostat namontujte podľa pokynov.
- Funkcie trojčinného termostatu skontrolujte podľa pokynov.
- Následne namontované komponenty a diely musia byť teplovzdorné do teploty 145 °C alebo byť chránené tepelným štítom.
- Dodržte vzdialenosť 300 mm medzi odvodom vzduchu a prvým namontovaným komponentom vo vzduchotechnickom potrubí príp. namontovaným dielom.

**UPOZORNENIE****Horúce povrchy kvôli tepelnému žiareniu elektrického ohrievača**

Pri kontakte s povrchmi (napr. vzduchotechnické potrubie, hrdlá) hrozí nebezpečenstvo popálenia, keď je elektrický ohrievač na konci VZT jednotky.

- Ventilátor nechajte dobehnúť, aby sa dosiahlo schladenie na priestorovú teplotu.
- Noste teplovzdorné rukavice.

**OZNÁMENIE****Poškodenia spôsobené tepelným žiarením elektrického ohrievača**

Keď je elektrický ohrievač na konci VZT jednotky, tepelným žiarením elektrického ohrievača hrozí nebezpečenstvo poškodenia následných komponentov a dielov (vzduchotechnické potrubie, napojenie, ...).

- Následne namontované komponenty a diely musia byť teplovzdorné do teploty 145 °C alebo byť chránené tepelným štítom.
- Dodržte vzdialenosť 300 mm medzi odvodom vzduchu a prvým namontovaným komponentom vo vzduchotechnickom potrubí alebo prvým namontovaným dielom.

## **Trojčinný termostat s bezpečnostným obmedzovačom teploty**

Každý elektrický ohrievač musí byť vybavený s trojčinným termostatom so skúškou typu s bezpečnostným obmedzovačom teploty s ručným vynulovaním.

Odporúčanie:

Trojčinný termostat umiestnite v smere vzduchu bezprostredne za elektrický ohrievač.

Funkcie sa musia zodpovedajúcim spôsobom skontrolovať (napr. pomocou teplovzdušného ventilátora):

Odporúčanie:

- Nastavená hodnota „Ventilátor“: 40 °C.
- Nastavená hodnota „Teplotné čidlo“: 70 °C.
- Nastavená hodnota „Bezpečnostný obmedzovač teploty“: 90 °C.

## **Monitorovanie prúdu vzduchu**

Prietok vzduchu je potrebné monitorovať meraním rozdielu tlakov na komponente ventilátora pomocou tlakového spínača.

Skontrolujte funkciu Monitorovanie prúdu vzduchu, kvôli tomu stiahnite hadice merača tlaku na spínači rozdielu tlakov. Musí nasledovať zapnutie.

## **Spotreba prúdu**

Na všetkých stupňoch je potrebné skontrolovať spotrebu prúdu meraním všetkých fáz. Požadované údaje pozri Typový štítok.

Pri prekročení požadovaných údajov je potrebné informovať zákaznícky servis firmy robatherm.

# Klapky

## Klapka

### VÝSTRAHA



#### Nebezpečenstvo výbuchu hroziace chýbajúcim vyrovnávaním potenciálov

Neexistujúce alebo nesprávne pripojené vyrovnávanie potenciálov môže viesť k statickému nabitíu komponentov. Pri výboji môže dôjsť k výbuchu.



- Pripojte všetky káble na vyrovnanie potenciálov nainštalované vo výrobe a zaistite proti samovoľnému odpojeniu.
- Dodržujte pracovné kroky pokynov.

### VÝSTRAHA



#### Nebezpečenstvo výbuchu pri použití klapiek s nedostatočnou ochranou proti vznieteniu

Pri klapkách bez dostatočnej ochrany proti vznieteniu môže dôjsť k statickému nabitíu VZT jednotky. Následkom výboja a tým vzniknutého iskrenia môže dôjsť k výbuchu.

- Používajte klapky, ktoré zodpovedajú minimálne požiadavkám ATEX pre VZT jednotku.

### VÝSTRAHA



#### Nebezpečenstvo ohrozenia života hroziace pohybujúcimi sa dielmi

Pri zatvorení lamiel, pri pohybe spojovacích tyčí alebo ozubených kolies hrozí nebezpečenstvo ohrozenia života pomliaždením medzi dvomi pohyblivými dielmi.

- Pevné kryty (napr. ochrannú mrežu, vzduchotechnické potrubie) namontujte ku klapke.
- Pred otvorením dverí vypnite VZT jednotku a zaistite ju proti opätovnému zapnutiu.
- Nesiahajte medzi lamely.

### OZNÁMENIE



#### Materiálne škody v dôsledku neodborného uvedenia do prevádzky

Zapnutie ventilátora pri zatvorených klapkách môže viesť k poškodeniam VZT jednotky.

- Ventilátor zapnite až vtedy, keď bola skontrolovaná príp. pomocou koncového spínača zobrazená otvorená poloha dotknutých klapiek.
- Z hľadiska regulačnej techniky naprojektujte, aby sa pri zatvorení uzatváracích klapiek okamžite vypli dotknuté ventilátory.

## Servopohon

- Servopohon a sútyčie nastavte tak, aby sa klapka úplne otvorila a pri zatvorení dosiahla svoju koncovú polohu.
- Skontrolujte ľahkosť chodu klapky.

## Pretlakový ventil

### UPOZORNENIE

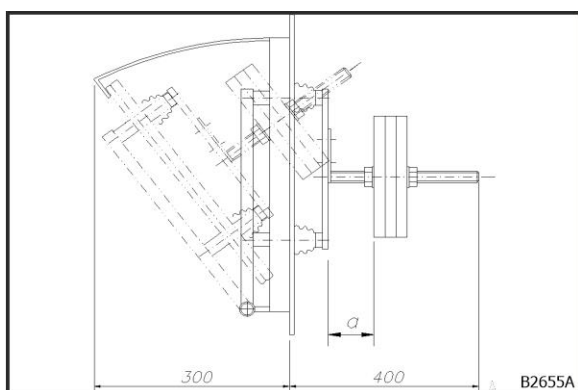


#### Nebezpečenstvo poranenia pri aktivovaní pretlakového ventilu

Nebezpečenstvo poranenia nárazom alebo tlak pri náhlom aktivovaní pretlakového ventilu.

- Ochranné zariadenia musia byť namontované a funkčné v súlade s normou EN ISO 12100.

### Nastavenie



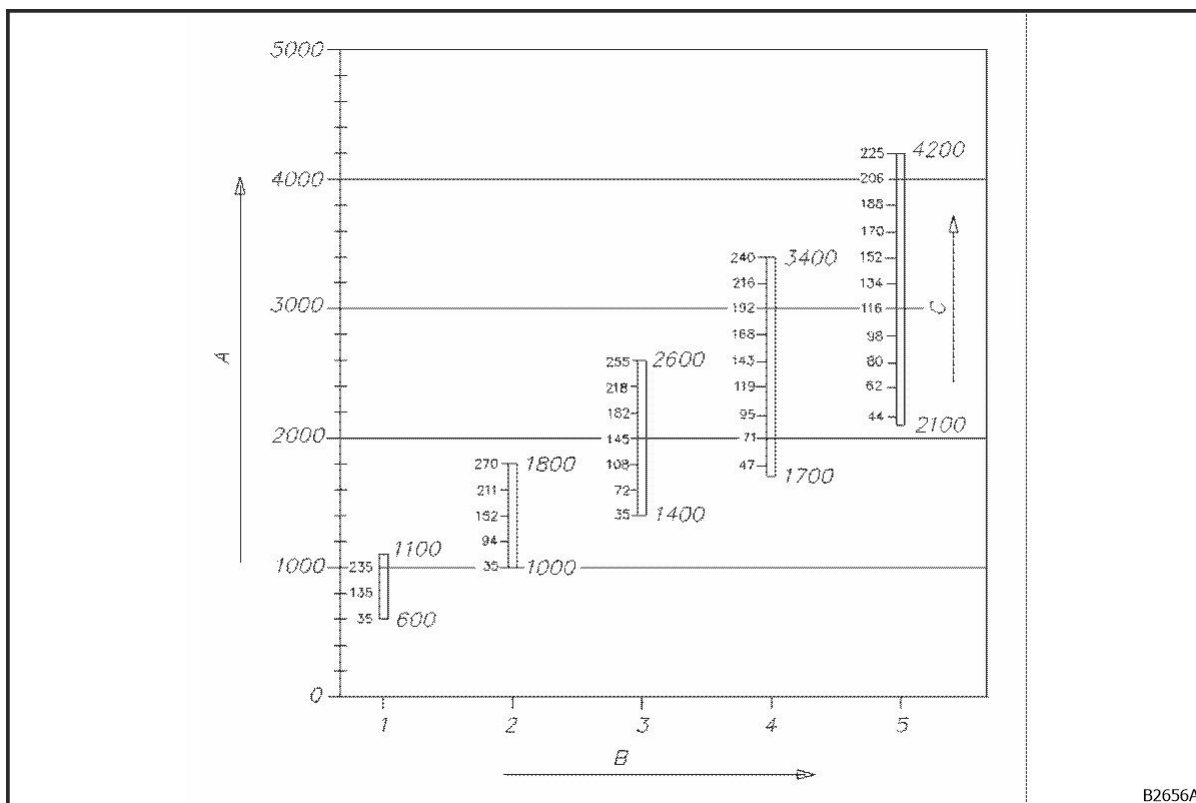
Aktivačný tlak alebo kontaktný tlak pretlakového ventilu na stene jednotky alebo stene vzduchotechnického potrubia sa môže líšiť nastavením výšky, zmenou počtu a vzdialenosti hmotností (pozri kapitolu "Charakteristika aktivačného príp. kontaktného tlaku", strana 25).

Prednastavenie sa vykonáva pomocou uvedeného rozmeru  $a$ .

Obr. 3: Pretlakový ventil

Simuláciou maximálneho tlaku v sieti pomocou klapiek, ktoré sú spravidla súčasťou každého zariadenia, sa musí skontrolovať spúšťací tlak a príp. sa dodatočne upraviť hmotnosti.

## Charakteristika aktivačného príp. kontaktného tlaku



Obr. 4: Charakteristika pretlakového ventilu

A – Aktivačný tlak [Pa]; B – Počet záťažových platní [kusov]; C – Rozmer vzdialenosti a [mm]

# Zvlhčovač

## UPOZORNENIE



### Ťažké ujmy na zdraví spôsobené infekciou a senzibilizáciou

Pri kontakte s vodou hrozí nebezpečenstvo ohrozenia zdravia vírusmi, baktériami alebo hubami následkom nedostatočnej kvality vody.

- Kvalitu vody kontrolujte v zadanom intervale.
- Celkový počet kolónií 1000 KTJ/ml vo vode zvlhčovača nesmie byť prekročený (podľa EN ISO 6222).
- Koncentrácia baktérií Legionella 100 KTJ/100 ml nesmie byť prekročená (podľa EN ISO 11731).
- Počet zárodkov Pseudomonas aeruginosa King B 100 KTJ/100 ml nesmie byť prekročený.
- Nesmú byť prítomné žiadne viditeľné plesne.
- V prípade príliš vysokého počtu zárodkov okamžite vyčist'ite VZT jednotku.

## TIP



### Opakované prekročenie počtu zárodkov

V prípade pochybností alebo pri rýchlo sa opakujúcom vysokom prekročení počtu zárodkov sa odporúča kontrola a poradenstvo s kvalifikovaným inštitútom.

## **Pračka vzduchu s cirkulačnou vodou (nízkotlaková)**

### **Adiabatické zvlhčovanie odvádzaného vzduchu**

Je potrebné zabezpečiť, aby nedochádzalo k nadmernému zvlhčovaniu zvlhčovačom na rotačnom tepelnom výmenníku a akumulčná hmota nebola zmáčaná vlhkosťou. Zvlhčovač má byť prednostne prevádzkovaný s permeátom z reverznej osmózy.

Upravenú vodu okamžite odstráňte z pozinkovaných dielov. Hrozí nebezpečenstvo tvorby bielej korózie.

### **Podmienky pre uvedenie do prevádzky**

Rýchlosť prúdenia vzduchu v jednotke min. 1 m/s (vo svetlom priereze opláštenia) proti smeru rozprašovania dýz musí byť zaručená, aby sa zabránilo prerazeniu usmerňovača prietoku.

### **Smer otáčania**

Čerpadlo uveďte do prevádzky. Riadte sa pokynmi výrobcu čerpadla.

Skontrolujte, či čerpadlá a ventily sú riadne namontované (smer prietoku) a či sa servopohony ventilom otáčajú správnym smerom.

### **Ochrana proti chodu nasucho**

Čerpadlo smie byť v prevádzke iba s dostatočne naplnenou vaňou. Nastavte ochranu proti chodu nasucho. Čerpadlo sa musí vypnúť, keď výška hladiny vody klesne pod 20 mm nad sacím vedením, inak kábel plavákového spínača potiahnite dovnútra alebo vonku.

## **Plavákový ventil**

Skontrolujte plavákový ventil. Pri maximálnej výške hladiny vody 10 až 20 mm pod prepádovým hrdlom sa musí vypnúť prívod čerstvej vody.

## **Regulovateľnosť**

Pri zvlhčovači s reguláciou sa pri tlaku dýz pod 0,3 baru musí vypnúť čerpadlo. Nastavenie regulačného ventilu alebo frekvenčného meniča podľa pokynov výrobcu.

## **Tesnosť**

Vonkajšie vedenia skontrolujte na tesnosť a príp. ich dodatočne utesnite.

Novo vyrobené profily odlučovača kvapiek dosiahnu svoj plný odlučovací výkon približne až po 3 prevádzkových dňoch (atmosférický efekt).

## **Vypnutie**

Zvlhčovač sa musí automaticky vypnúť, keď sa vypne alebo vypadne VZT jednotka. Pri plánovanom vypnutí musí dobeh ventilátora zabezpečiť, aby sa komora zvlhčovača predtým dala vysušiť.



## Zastavenie

Mimo prevádzkovej doby príp. pri zastavení na viac ako 48 hodín sa vaňa zvlhčovača a potrubia musia úplne vyprázdniť. Cieľom je vyprázdniť zariadenie dostatočne tak, aby zvyšky vody zostávajúce pôsobením povrchových napätí mohli byť úplne vysušené dobehom ventilátora.

## Zabránenie stagnácii

Pre prírodné vedenie je potrebné dodržiavať zadania normy VDI/DVGW 6023. Pre zamýšľanú prevádzku sa musí zabrániť stagnácii vody v prívodnom vedení. Zariadenia na čistenie vody alebo dodatočnú úpravu vody sa počas zastavení musia naďalej prevádzkovať na zamýšľaný účel alebo zakonzervovať podľa pokynov výrobcu. Najmä vyradenie z prevádzky iónových výmenníkov a tiež zariadení na zmäkčovanie vody je bez konzervačných opatrení neprípustné.

## Hygienická kontrola

### Hygienecontrol

Nastavenie intervalu čistenia a tiež hraničnej hodnoty kontroly vodivosti.

### Odsol'ovacie zariadenie

Predpoklady

- Podmienky pozri v prílohe „Herco – Odsol'ovacie zariadenie Cooltrol data“, kapitola „Kontrola pred uvedením do prevádzky“).

Pracovné kroky

- Uvedenie do prevádzky pozri v prílohe „Herco – Odsol'ovacie zariadenie Cooltrol data“, kapitola „Uvedenie do prevádzky“.
- Kalibráciu pozri v prílohe „Herco – Odsol'ovacie zariadenie Cooltrol data“, príloha „Herco – Príručka k ovládaniu Cooltrol data“, kapitola „Kalibrácia“ a „Kalibrácia LF snímača“.
- Parametrizáciu pozri v prílohe „Herco – Odsol'ovacie zariadenie Cooltrol data“, príloha „Herco – Príručka k ovládaniu Cooltrol data“, kapitola „Prehľad parametrov“.

## Dezinfekcia

UV-C žiarenie je možné voliteľne použiť na kontinuálnu dezinfekciu (pozri kapitolu "UV-C technika pre dezinfekciu vody", strana 30).

Chemické dezinfekčné prostriedky (biocídy) používajte iba vtedy, keď v použitej koncentrácii bola preukázaná ich zdravotná nezávadnosť.

### UV-C technika pre dezinfekciu vody

#### VÝSTRAHA



#### Ujmy na zdraví spôsobené ortuťou

UV-C svetlá obsahujú ortuť. Ortuť je jedovatá a ekologicky škodlivá látka.

- Zabráňte kontaktu s pokožkou a očami. V prípade kontaktu opláchnite pokožku a oči veľkým množstvom vody. Vyzlečte si nasiaknutý odev.
- Nepožívajte. Pri požití vyvolajte zvracanie.
- Zabezpečte dobrú výmenu vzduchu v nebezpečnej oblasti.
- Riadte sa kartou bezpečnostných údajov výrobcu.

#### UPOZORNENIE



#### Ťažké poranenia osôb nebezpečnými látkami

Pri poškodení kartóna alebo pri prasknutí UV-C svetla hrozí nebezpečenstvo otravy.

- Pri manipulácii s rozbitými UV-C svetlami dodržujte bezpečnostné predpisy pre manipuláciu s ortuťou.
- Zabráňte priamemu kontaktu s očami, pokožkou a odevom.
- Postarajte sa o veľmi dobré prevetranie VZT jednotky a priestorov pripojených cez vzduchotechnické potrubia.
- Úlomky UV-C svetiel uschovajte vo vzduchotesnom obale a odborne zlikvidujte.

#### TIP



#### Likvidácia malých množstiev ortuti

UV-C svetlá obsahujú malé množstvá ortuti. Likvidáciu malého množstva ortuti, ktoré uniklo pri prasknutí, je možné vykonať s použitím špeciálnych absorpčných prostriedkov pre ortuť.

#### UPOZORNENIE



#### Nebezpečenstvo poranenia UV-C žiarením

Počas prevádzky UV-C lampy hrozí nebezpečenstvo poranenia priamym vystavením osôb vysokoenergetickému UV-C žiareniu.

- Pred každou prácou na UV-C lampách vypnite VZT jednotku a zaistite ju proti opätovnému zapnutiu.



**UPOZORNENIE****Nebezpečenstvo poranenia horúcimi povrchmi**

Pri prácach na UV-C lampách vo VZT jednotke hrozí nebezpečenstvo popálenia pri kontakte s horúcimi povrchmi.



- Ventilátor nechajte dobehnúť, aby sa dosiahlo schladenie na priestorovú teplotu.
- Pred každou prácou na UV-C lampách vypnite VZT jednotku a zaistite ju proti opätovnému zapnutiu.
- Noste teplovzdorné rukavice.

**OZNÁMENIE****Narušenie UV-C dezinfekčného výkonu následkom potu na prstoch**

Pot na prstoch spôsobuje škvrny na UV-C svetle, ktoré sa vypália a narušia výkon UV-C dezinfekcie.



- Pri manipulácii s UV-C svetlom noste bavlnené rukavice.

Kvalifikácia personálu

Práce uvedené v tejto časti smie vykonávať iba osoba, ktorá má na to nasledujúcu kvalifikáciu:

→ Kvalifikovaný elektrikár

Predpoklady

- UVE žiarič je úplne namontovaný v kremíkovej trubici UVE reaktora.
- Ďalšie podmienky pozri v prílohe „Herco – UV dezinfekčné zariadenie UVE 35 – 45 (P) digital“, kapitola „Kontrola pred uvedením do prevádzky“.

Pracovné kroky

**OZNÁMENIE****Zrušenie kontroly UV-C intenzity pomocou dodatočného nastavenia UV-C intenzity**

Dodatočným nastavením UV-C intenzity je možné zrušiť kontrolu UV-C intenzity. Toto vedie k nesprávnemu zobrazeniu dezinfekčného účinku.

- Nastavte UV-C intenzitu podľa pokynov výrobcu (pozri prílohu „Herco – UV dezinfekčné zariadenie UVE 35 – 45 (P) digital“, kapitola „Nastavenie – Intenzita UV“).

Pracovné kroky pre uvedenie do prevádzky pozri v prílohe „Herco – UV dezinfekčné zariadenie UVE 35 – 45 (P) digital“, kapitola „Uvedenie do prevádzky“.

## Sprchová pračka s čerstvou vodou (vysokotlaková)

### VÝSTRAHA



#### Nebezpečenstvo ohrozenia života vysokým tlakom

Pri prácach s rozprašovacími zvlhčovačmi vo vysokotlakovej oblasti hrozí nebezpečenstvo ohrozenia života pri náraste tlaku v potrubiach alebo v tlakovom zásobníku.

- Pred každou prácou na rozprašovacích zvlhčovačoch vypnite VZT jednotku a zaistite ju proti opätovnému zapnutiu.

### Čerpacia stanica

- Výšku hladiny oleja skontrolujte cez nahliadacie okno alebo olejovú mierku, ak je to potrebné, dolejte predpísaný druh oleja (riadte sa oznámením na čerpacej stanici).
- Skontrolujte predpätie hnacieho remeňa a príp. ho donapnite pomocou napínacej kladky.
- Skontrolujte tesnosť vypúšťacej skrutky a príp. je dotiahnite. Na to ju prípadne pridržte s druhým kľúčom na skrutky.
- Rozbeh zariadenia s manuálnou prevádzkou a kontrola základných funkcií.
- Skontrolujte, či čerpadlá a ventily sú riadne namontované (smer prietoku) a či sa servopohony ventilov otáčajú správnym smerom.
- Kontrola ochranných mechanizmov podľa zadania.

### Regulačná jednotka

- Regulačnú jednotku uveďte do prevádzky podľa zadania.

### Vypnutie

Zvlhčovač sa musí automaticky vypnúť, keď sa vypne alebo vypadne VZT jednotka. Pri plánovanom vypnutí musí dobeh ventilátora zabezpečiť, aby sa komora zvlhčovača predtým dala vysušiť.

### Zastavenie

Mimo prevádzkovej doby príp. pri zastavení na viac ako 48 hodín sa vaňa zvlhčovača a potrubia musia úplne vyprázdniť. Cieľom je vyprázdniť zariadenie dostatočne tak, aby zvyšky vody zostávajúce pôsobením povrchových napätí mohli byť úplne vysušené dobehom ventilátora.

### Zabránenie stagnácii

Pre prírodné vedenie je potrebné dodržiavať zadania normy VDI/DVGW 6023. Pre zamýšľanú prevádzku sa musí zabrániť stagnácii vody v prívodnom vedení. Zariadenia na čistenie vody alebo dodatočnú úpravu vody sa počas zastavení musia naďalej prevádzkovať na zamýšľaný účel alebo zakonzervovať podľa pokynov výrobcu. Najmä vyradenie z prevádzky iónových výmenníkov a tiež zariadení na zmäkčovanie vody je bez konzervačných opatrení neprípustné.

# Kontaktný zvlhčovač s cirkulačnou vodou

## Dezinfekcia

UV-C žiarenie je možné voliteľne použiť na kontinuálnu dezinfekciu (pozri kapitolu "UV-C technika pre dezinfekciu vody", strana 30).

Chemické dezinfekčné prostriedky (biocídy) používajte iba vtedy, keď v použitej koncentrácii bola preukázaná ich zdravotná nezávadnosť.

### UV-C technika pre dezinfekciu vody

#### VÝSTRAHA



#### Ujmy na zdraví spôsobené ortuťou

UV-C svetlá obsahujú ortuť. Ortuť je jedovatá a ekologicky škodlivá látka.

- Zabráňte kontaktu s pokožkou a očami. V prípade kontaktu opláchnite pokožku a oči veľkým množstvom vody. Vyzlečte si nasiaknutý odev.
- Nepožívajte. Pri požití vyvolajte zvracanie.
- Zabezpečte dobrú výmenu vzduchu v nebezpečnej oblasti.
- Riadte sa kartou bezpečnostných údajov výrobcu.

#### UPOZORNENIE



#### Ťažké poranenia osôb nebezpečnými látkami

Pri poškodení kartóna alebo pri prasknutí UV-C svetla hrozí nebezpečenstvo otravy.

- Pri manipulácii s rozbitými UV-C svetlami dodržujte bezpečnostné predpisy pre manipuláciu s ortuťou.
- Zabráňte priamemu kontaktu s očami, pokožkou a odevom.
- Postarajte sa o veľmi dobré prevetranie VZT jednotky a priestorov pripojených cez vzduchotechnické potrubia.
- Úlomky UV-C svetiel uschovajte vo vzduchotesnom obale a odborne zlikvidujte.

#### TIP



#### Likvidácia malých množstiev ortuti

UV-C svetlá obsahujú malé množstvá ortuti. Likvidáciu malého množstva ortuti, ktoré uniklo pri prasknutí, je možné vykonať s použitím špeciálnych absorpčných prostriedkov pre ortuť.

#### UPOZORNENIE



#### Nebezpečenstvo poranenia UV-C žiarením

Počas prevádzky UV-C lampy hrozí nebezpečenstvo poranenia priamym vystavením osôb vysokoenergetickému UV-C žiareniu.



- Dvere vybavte s kontaktnými spínačmi dverí pre bezpečné vypnutie UV-C lampy v prípade neoprávneného prístupu.
- Pred každou prácou na UV-C lampách vypnite VZT jednotku a zaistite ju proti opätovnému zapnutiu.

**UPOZORNENIE****Nebezpečenstvo poranenia horúcimi povrchmi**

Pri prácach na UV-C lampách vo VZT jednotke hrozí nebezpečenstvo popálenia pri kontakte s horúcimi povrchmi.



- Ventilátor nechajte dobehnúť, aby sa dosiahlo schladenie na priestorovú teplotu.



- Pred každou prácou na UV-C lampách vypnite VZT jednotku a zaistite ju proti opätovnému zapnutiu.
- Noste teplovzdorné rukavice.

**OZNÁMENIE****Narušenie UV-C dezinfekčného výkonu následkom potu na prstoch**

Pot na prstoch spôsobuje škrvny na UV-C svetle, ktoré sa vypália a narušia výkon UV-C dezinfekcie.



- Pri manipulácii s UV-C svetlom noste bavlnené rukavice.

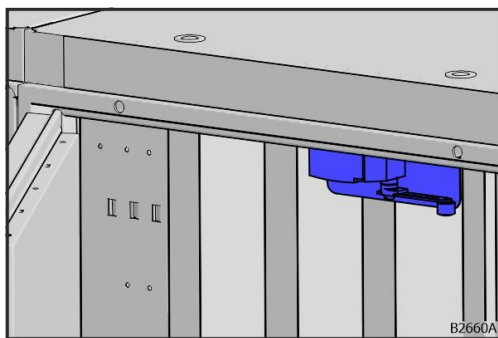
Kvalifikácia personálu

Práce uvedené v tejto časti smie vykonávať iba osoba, ktorá má na to nasledujúcu kvalifikáciu:

→ Kvalifikovaný elektrikár

Kontaktný spínač dverí

Konštrukcia a funkcia



Kontaktný spínač dverí preruší pri otvorení dverí napájací prúd a napájacie napätie UV-C lampy.

Obr. 5: Kontaktný spínač dverí

Dvere v účinnom dosahu UV-C žiarenia sú vybavené s kontaktnými spínačmi dverí na bezpečné vypnutie UV-C svetiel v prípade neoprávneného vstupu. Kontaktné spínače dverí sú vopred zapojené vo svorkovnici. Ak je to možné, kontaktné spínače dverí sú zvedené vo svorkovnici. Ak to nedovoľuje konštrukčná situácia vo VZT jednotke (napr. rôzne dodané časti), použije sa zodpovedajúco tomu viac svorkovníc.

### Predpoklady

Kontaktné spínače dverí sú pripojené k rozvádzaču

- pozri prílohu „fisair – Inšalačné pokyny a pokyny pre základný ovládací panel (CCB2.0) výparníkového zvlhčovača fisair“, kapitola „Konfigurácia UV lampy“) alebo
- pozri prílohu „fisair – Inšalačné pokyny a pokyny pre stupňový ovládací panel (CCE2.0) výparníkového zvlhčovača fisair“, kapitola „Konfigurácia UV lampy“).

### Kontrola

1. Zatvorte všetky dvere s kontaktnými spínačmi dverí.
  2. Skontrolujte, či svieti modrá LED dióda (UV) na rozvádzači.
- Ak svieti modrá LED dióda, hoci sú zatvorené všetky dvere, došlo k poruche (pozri prílohu „fisair – Inšalačné pokyny a pokyny pre základný ovládací panel (CCB2.0) výparníkového zvlhčovača fisair“, kapitola „Schéma zapojenia“ alebo prílohu „fisair – Inšalačné pokyny a pokyny pre základný ovládací panel (CCB2.0) výparníkového zvlhčovača fisair“, kapitola „Schéma zapojenia“).

### Konfigurácia UV-C reaktora

Pre konfiguráciu UV-C reaktora

- Príloha „fisair – Inšalačné pokyny a pokyny pre základný ovládací panel (CCB2.0) výparníkového zvlhčovača fisair“, kapitola „Konfigurácia UV lampy“) alebo
- Príloha „fisair – Inšalačné pokyny a pokyny pre stupňový ovládací panel (CCE2.0) výparníkového zvlhčovača fisair“, kapitola „Konfigurácia UV lampy“).

## Parný tlakový zvlhčovač

### VÝSTRAHA



#### Nebezpečenstvo ohrozenia života vysokým tlakom

Pri prácach s parnými tlakovými zvlhčovačmi hrozí nebezpečenstvo ohrozenia života pri náraste tlaku v potrubiach alebo v tlakovom zásobníku.

- Pred každou prácou na parných tlakových zvlhčovačoch vypnite VZT jednotku a zaistite ju proti opätovnému zapnutiu.

## Elektrický parný zvlhčovač

Skontrolujte funkciu hygrostatu.

### Vypnutie

Zvlhčovač sa musí automaticky vypnúť, keď sa vypne alebo vypadne VZT jednotka. Pri plánovanom vypnutí musí dobeh ventilátora zabezpečiť, aby sa komora zvlhčovača predtým dala vysušiť.

### Zastavenie

Mimo prevádzkovej doby príp. pri zastavení na viac ako 48 hodín sa vaňa zvlhčovača a potrubia musia úplne vyprázdniť. Cieľom je vyprázdniť zariadenie dostatočne tak, aby zvyšky vody zostávajúce pôsobením povrchových napätí mohli byť úplne vysušené dobehom ventilátora.

### Požiadavky na elektrické pripojenie

Oznámenie, ktoré sú tu zhrnuté, predstavujú iba časť požiadaviek stanovených výrobcom a majú poskytovať prehľad najdôležitejších požiadaviek. Starostlivé a dôkladné zohľadnenie pokynov výrobcu je nevyhnutné.

- Všetky elektrické práce smie vykonávať iba odborný personál.
- Pripojenie smie prebehnúť až po dokončení všetkých inštalačných prác.



# Chladiaca technika (chladiace zariadenie, tepelné čerpadlo a split -klimatizačná jednotka)

## VÝSTRAHA



### Nebezpečenstvo ohrozenia života výbuchom

Pri netesnostiach alebo manipulácii s chladivom R32 hrozí nebezpečenstvo výbuchu, pretože chladivá A2L dokážu vytvoriť výbušnú atmosféru.

- Zabráňte potenciálnym zápalným zdrojom.
- Prevetrajte miestnosť.
- Pred začiatkom všetkých prác skontrolujte vnútro VZT jednotky so snímačom chladiva.
- Používajte iba nástroj, ktorý je navrhnutý pre chladivo A2L.

## Kvalifikácia personálu

Uvedenie do prevádzky smie vykonať iba kvalifikovaná špecializovaná firma pre MaR techniku.

Na začiatku prác pre uvedenie do prevádzky oboznámi osoba ustanovená investorom technika pre uvedenie do prevádzky so špecifickými danosťami ohľadne zariadenia.

Uvedenie chladiacich zariadení do prevádzky smie vykonávať iba výrobca alebo iný odborník ustanovený výrobcom.

Pri všetkých činnostiach sa nevyhnutne musia dodržiavať požiadavky servisného zošita pre chladiace zariadenia (vyžadajte v prípade potreby) a tiež platné normy a smernice (napr. EN 378, BGR 500 a nariadenie o fluórovaných plynch).

## Podmienky pre uvedenie do prevádzky

Všetky stavebné podmienky ako prístupnosť, ukončená montáž jednotky a vzduchotechnického potrubia, paropriepustná izolácia potrubí mimo VZT jednotky a neprerušovaná dostupnosť všetkých napájacích médií musia byť splnené. Musí byť dostupný a funkčný snímač chladiva pre monitorovanie miesta inštalácie a vhodné prevetranie miesta inštalácie. Ďalej musí existovať možnosť prevádzkovať zariadenia v požadovaných prevádzkových bodoch.

Hlásenia poruchy chladiaceho zariadenia sa zobrazujú na rozvádzači.

## Split-vonkajšie jednotky s chladivom R32

Split-vonkajšie jednotky s chladivom R32 sa smú používať iba vtedy, keď sú dodržané nasledujúce požiadavky:

- Split -klimatizačné jednotky pozostávajú z uzavretého chladiaceho okruhu.
- Minimálne potrebné prietokové množstvo  $V_{min}$  VZT jednotky musí byť dodržané pozri kapitolu "Stanovenie minimálneho potrebného prietokového množstva VZT jednotky", strana 38.

**Stanovenie minimálneho potrebného prietokového množstva VZT jednotky**

Minimálne potrebné prietokové množstvo [m<sup>3</sup>/h] VZT jednotky sa vypočíta nasledujúcim spôsobom:

$$V_{min} = 60 \cdot \frac{m_{max}}{LFL}$$

$V_{min} \left[ \frac{m^3}{h} \right]$	$m_{max} [kg]$
400	2,0
550	2,8
800	4,0
1250	6,3
1350	6,8

Tab. 1: Plniace množstvá v závislosti od prietokového množstva

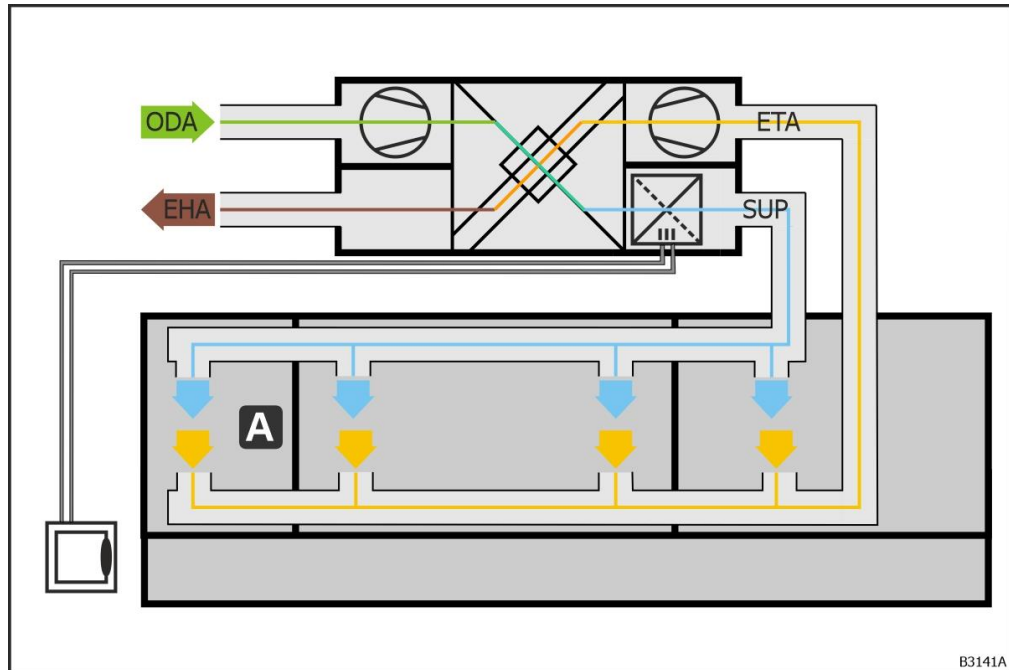
Typové označenie	$m_{max} [kg]$
PUZ – ZM50	2,0
PUZ – ZM60	2,8
PUZ – ZM71	2,8
PUZ – ZM100	4,0
PUZ – ZM125	4,0
PUZ – ZM140	4,0
PUZ – ZM200	6,3
PUZ – ZM250	6,8

Tab. 2: Plniace množstvá na každú split -vonkajšiu jednotku Mitsubishi Electric pri vzdialenosti potrubia < 30 [m]

Pre výpočet maximálnych povolených plniacich množstiev  $m_{max}$

- pozri kapitolu "Stanovenie maximálneho povoleného plniaceho množstva chladiva bez snímača chladiva", strana 39.
- pozri kapitolu "Stanovenie maximálneho povoleného plniaceho množstva chladiva so snímačom chladiva", strana 41.

**Stanovenie maximálneho povoleného plniaceho množstva chladiva bez snímača chladiva**



Obr. 6: VZT jednotka so split -vonkajšou jednotkou a prevetranými miestnosťami bez snímača chladiva

A – najmenšia prevetraná miestnosť

$m_{max}$  = maximálne povolené plniace množstvo [kg] chladiaceho okruhu

$$m_{max} = 2,5 \cdot LFL^{1,25} \cdot h_o \cdot A^{0,5} \leq 15,96 \text{ [kg]}$$

S  $LFL$  = dolnou hranicou výbušnosti chladiva R32 [kg/m<sup>3</sup>]

$$LFL = 0,307 \left[ \frac{kg}{m^3} \right]$$

S  $h_o$  = výškou výstupu vzduchu [m] v najmenšej prevetranej miestnosti

$h_o$ [m]	Výška výstupu vzduchu
0,6	Podlaha
1,0	Okna
1,8	Stena
2,2	Strop

Tab. 3: Výška výstupu vzduchu  $h_o$

A s  $A$  = plochou najmenšej prevetranej miestnosti [m<sup>2</sup>]

Pre výpočet maximálneho povoleného plniaceho množstva na základe veľkosti miestnosti je pri viacerých split -vonkajších jednotkách potrebné použiť vždy chladiaci okruh s najväčším plniacim množstvom.

Príklady:

$m_{max}$ [kg]	Veľkosť najmenej prevetranej miestnosti A [m <sup>2</sup> ]			
	$h_o = 0,6$ [m]	$h_o = 1,0$ [m]	$h_o = 1,8$ [m]	$h_o = 2,2$ [m]
2,0	34	13	4	3
2,8	67	24	8	5
4,0	137	49	16	11
6,3	338	122	38	26
6,8	394	142	44	30

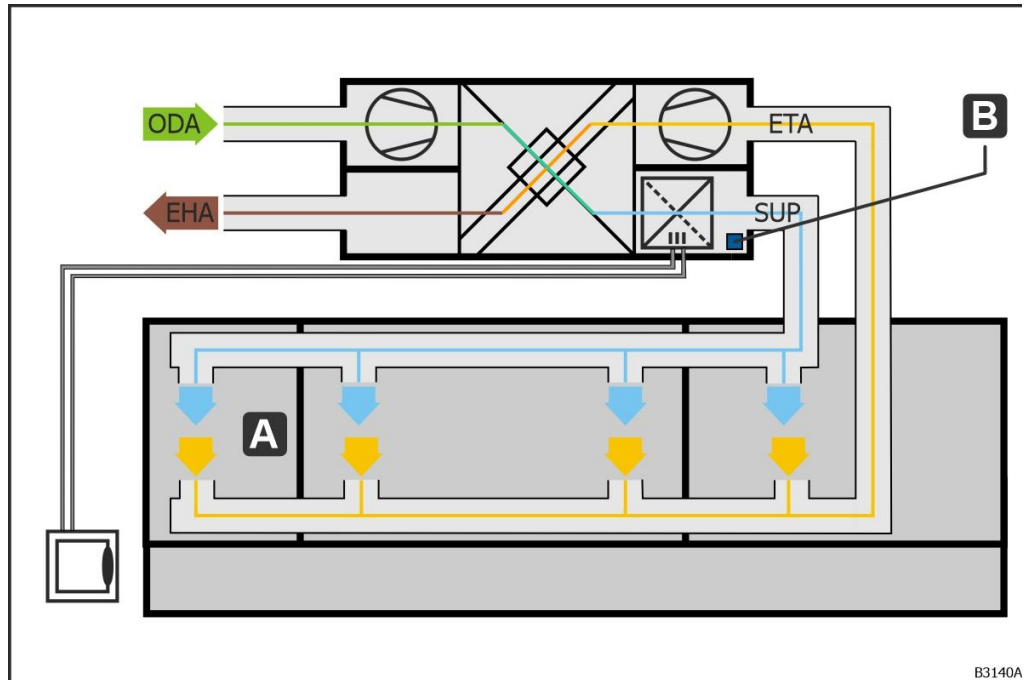
Tab. 4: Plniace množstvá a prietokové množstvo v závislosti od veľkosti miestnosti a výstupu vzduchu bez snímača chladiva

Typové označenie	$m_{max}$ [kg]
PUZ – ZM50	2,0
PUZ – ZM60	2,8
PUZ – ZM71	2,8
PUZ – ZM100	4,0
PUZ – ZM125	4,0
PUZ – ZM140	4,0
PUZ – ZM200	6,3
PUZ – ZM250	6,8

Tab. 5: Plniace množstvá na každú split -vonkajšiu jednotku Mitsubishi Electric pri vzdialenosti potrubia < 30 [m]

### Stanovenie maximálneho povoleného plniaceho množstva chladiva so snímačom chladiva

Ak sa snímač chladiva (B) nainštaluje v blízkosti tepelného výmenníka, maximálne povolené plniace množstva sa zvýši v závislosti od veľkosti miestnosti. Výška výstupu vzduchu  $h_o$  nebudú braná do úvahy.



Obr. 7: VZT jednotka so split -vonkajšou jednotkou a prevetranými miestnosťami so snímačom chladiva

A – najmenšia prevetraná miestnosť

B – snímač chladiva

$m_{max}$  = maximálne povolené plniace množstvo [kg] chladiaceho okruhu

$$m_{max} = 0,5 \cdot LFL \cdot H \cdot TA \leq 15,96 \text{ [kg]}$$

S  $LFL$  = dolnou hranicou výbušnosti chladiva R32 [kg/m<sup>3</sup>]

$$LFL = 0,307 \left[ \frac{\text{kg}}{\text{m}^3} \right]$$

S  $H$  = výškou miestnosti [m]  $\leq 2,2$  [m]

A s  $TA$  = celkovou prevetranou plochou miestnosti [m<sup>2</sup>], keď:

- nie sú k dispozícii žiadne regulátory prietokového množstva alebo
- sa regulátory prietokového množstva otvoria pri poplachu detektora.

Alebo s  $TA = A$  = plochou najmenšej prevetranej miestnosti [m<sup>2</sup>], keď

- regulátory prietokového množstva nie sú ovládané.

Príklady pre výšku miestnosti  $H = 2,2$  [m]:

$m_{max}$ [kg]	$TA$ [m <sup>2</sup> ]
2,0	6
2,8	9
4,0	12
6,3	17
6,8	21

Tab. 6: Plniace množstvá a prietokové množstvo v závislosti od veľkosti miestnosti so snímačom chladiva

Typové označenie	$m_{max}$ [kg]
PUZ – ZM50	2,0
PUZ – ZM60	2,8
PUZ – ZM71	2,8
PUZ – ZM100	4,0
PUZ – ZM125	4,0
PUZ – ZM140	4,0
PUZ – ZM200	6,3
PUZ – ZM250	6,8

Tab. 7: Plniace množstvá na každú split -vonkajšiu jednotku Mitsubishi Electric pri vzdialenosti potrubia < 30 [m]

# Hydraulický set

Neprekračujte povolený tlakový stupeň.

Riadte sa technickými údajmi.

Pri výmenníkovom systéme spätného získavania tepla je množstvo prostriedku protimrazovej ochrany potrebné zvoliť v závislosti od najnižšej teploty vonkajšieho vzduchu (riadte sa informáciami výrobcu).

Ak pod ohrievačom (vysokoučinného) výmenníkového systému spätného získavania tepla nie je naplánovaná žiadna kondenzátna vaňa, SZT sa smie prevádzkovať iba vtedy, keď nevzniká žiaden kondenzát.

## Smer otáčania

Skontrolujte, či čerpadlá a ventily sú riadne namontované (smer prietoku) a či sa servopohony ventilom otáčajú správnym smerom.

## Hydraulická sústava

Voliteľne vykonajte hydraulické uvedenie do prevádzky prostredníctvom nastavenia a kalibrácie tlakov (napr. pomocou zariadenia na reguláciu tlaku).

# Priamy plameň

## VÝSTRAHA



### Nebezpečenstvo požiaru hroziace voľnými dielmi

Pri kontakte horľavých látok so spaľovacou komorou alebo plynovým veľkoplošným horákom hrozí nebezpečenstvo požiaru.

- Skontrolujte, či sa pred spaľovacou komorou a plynovým veľkoplošným horákom nenachádzajú žiadne diely, ktoré môžu byť strhnuté pri prvom zapnutí VZT jednotky.

## Spaľovacia komora

### VÝSTRAHA



### Nebezpečenstvo ohrozenia života deflagráciou

Pri opätovnom zapnutí horáka hrozí nebezpečenstvo deflagrácie.

- Po 5 neúspešných pokusoch o štart kontaktujte výrobcu.

### VÝSTRAHA



### Nebezpečenstvo ohrozenia života popálením

Pri prácach na plameňovom hrnci hrozí nebezpečenstvo ohrozenia života popálením.

- Používajte osobné ochranné prostriedky (ochranné okuliare, ochranu dýchacích ciest a ochranný odev).

### UPOZORNENIE



### Vážne ujmy na zdraví hroziace emisiami výfukových plynov

Pri prvom zapnutí horáka môže dôjsť k ujám na zdraví spôsobených emisiami výfukových plynov.

- Spaľovaciu komoru alebo vedenie výfukových plynov vždy namontujte v pretlakovej oblasti VTZ jednotky.

## Kvalifikácia personálu

Prvé uvedenie spaľovacej komory alebo vetracieho systému, ktorý k nej patrí, do prevádzky vykoná výrobca alebo iný odborník ustanovený výrobcom (DIN 4794).

## Vzduch na spaľovanie

Potrebné prietokové množstvo na spaľovanie (bez škodlivín) predstavuje cca 1 m<sup>3</sup>/h na kW inštalovaného výkonu horáka. Otvory na odvádzaný vzduch v budove musia byť dimenzované podľa TRGI, v jednotke na max. 1 m/s, min. 150 cm<sup>2</sup>.



## Pripravenosť na prevádzku

### Spaľovacia komora modelového radu RWE

Vytvorenie pripravenosti na prevádzku:

1. Odvzdušnenie olejového alebo plynového vedenia
2. Kontrola nastavených hodnôt trojčinného termostatu:
  - Horák: cca 70 °C
  - Ventilátor: cca 40 °C
  - Poloha snímača cca 10 cm v smere vzduchu do spaľovacej komory
3. Pri dvojstupňovom horáku skontrolujte nastavené hodnoty termostatu: cca 60 °C

### Kondenzačná spaľovacia komora

Riadte sa pokynmi príslušného dodávateľa spaľovacej komory. Tieto sú dielom dodanej dokumentácie.

## Spotreba plynu

Spotreba plynu závisí od pracovného bodu a odovzdaného výkonu. Spotrebu plynu je možné odhadnúť na základe nasledujúcej rovnice:

Spotreba plynu (G20, štandard-m<sup>3</sup>/h) = 0,11 × výkon (kW)

## Horák

### VÝSTRAHA



#### Nebezpečenstvo výbuchu hroziace potenciálne výbušnou atmosférou

Pri štarte horáka môže dôjsť k výbuchu, keď je prítomná výbušná atmosféra.

- Zodpovedajúcim predvýplachom zabezpečte, aby pred štartom horáka nebola prítomná výbušná atmosféra.

Uvedenie horáka do prevádzky: Presne postupujte podľa pokynov výrobcu horáka pre jeho uvedenie do prevádzky. Pritom dbajte na to, aby bol ventilátor nepretržite v prevádzke. Prívod paliva je potrebné nastaviť tak, aby nebol prekročený menovitý výkon jednotky  $Q_N$ . Pri plynových horák sa kvôli tomu musí nevyhnutne používať plynomer.

Kontrola plameňa: Plameň sa nesmie dotýkať stien spaľovacej komory. Použite nadstavec plameňovej hlavy alebo iný dýzový uholník.

## Regulačné a bezpečnostné orgány

VZT jednotka musí byť v prevádzkovom režime „Vyp“. Pre kontrolu funkciu zohrejte kapiláru, napr. pomocou teplovzdušného ventilátora.

Kontrola trojčinného termostatu:

- Pri nastavenej hodnote „Ventilátor“  $\geq 40$  °C sa musí zapnúť ventilátor.
- Pri nastavenej hodnote „Horák“  $\geq 70$  °C sa musí vypnúť horák.
- Pri nastavenej hodnote „Bezpečnostný obmedzovač teploty“  $\geq 100$  °C sa musí vypnúť horák a zablokovať bezpečnostný obmedzovač teploty. Ak k tomu nedôjde automaticky:
  - Zastavte horák.
  - Vymeňte trojčinný termostat.
  - Zopakujte celú kontrolu.

Po úspešnej kontrole ručne odblokujte bezpečnostný obmedzovač teploty s resetovacím tlačidlom.

Pri trojstupňovom horáku: Kontrola snímača teploty:

- Pri nastavenej hodnote „Horák“  $\geq 60$  °C sa musí vypnúť horák.

## Riadenie a ovládanie klapiek

Pri spaľovacích komorách s obtokom je potrebné skontrolovať účinný smer klapiek. Ak je to nutné, zmeňte smer otáčania servopohonu prestavením posuvného prepínača.

Pri regulácii teploty v spaľovacej komore:

- So stúpajúcou požiadavkou na ohrev sa musí otvoriť klapka spaľovacej komory a zatvoriť obtoková klapka. S klesajúcou požiadavkou na ohrev sa klapky správajú opačne.
- Pre zaručenie dostatočného chladenia spaľovacej komory sa klapka spaľovacej komory nesmie zatvoriť o viac ako 10 mm voľného prierezu otvoru medzi lamelami klapky. Naplánujte koncový spínač pre vypnutie horáka.

Pri regulácii teploty spalín:

- Pri prekročení nastavenej minimálnej teploty spalín sa musí zatvoriť klapka spaľovacej komory (ak je súčasťou) a otvoriť obtoková klapka. Pri prekročení nastavenej maximálnej teploty spalín sa musí znížiť výkon horáka.

## Hodnoty spalín

Zistite hodnotu spalín podľa DIN 4794.

### Spaľovacia komora modelového radu RWE

- Maximálna teplota spalín: cca 210 °C (riadte sa Spolkovým zákonom na ochranu pre imisiami, najnovšie znenie)
- Minimálna teplota spalín: cca 150 °C (pre zníženie množstva kondenzátu).  
Dodržte minimálnu dobu chodu horáka.

Všetky nastavené hodnoty sa musia zaznamenať do protokolu o nastavení a uschovať.

### Kondenzačná spaľovacia komora

- Pri maximálnom výkone 175 – 192 °C (v závislosti od modelu)

## Kondenzát

### Teplota kondenzátu

- Pri maximálnom výkone 175 – 192 °C (v závislosti od modelu)

### Množstvo kondenzátu

Vzniknuté množstvo kondenzátu závisí od spôsobu prevádzky a odovzdaného výkonu.

Množstvo kondenzátu je možné odhadnúť na základe nasledujúcej rovnice:

Množstvo kondenzátu [kg/h] = 0,10 × Leistung [kW]

## Plynový veľkoplošný horák

### VÝSTRAHA



#### Nebezpečenstvo ohrozenia života deflagráciou

Pri opätovnom zapnutí horáka hrozí nebezpečenstvo deflagrácie.

- Po 5 neúspešných pokusoch o štart kontaktujte výrobcu.

### VÝSTRAHA



#### Nebezpečenstvo výbuchu hroziace zápalnou atmosférou

Po spustení VZT jednotky hrozí nebezpečenstvo výbuchu pri nahromadení horľavých látok.

- Sledujte, či pred štartom horáka došlo k predvypláchnutiu VZT jednotky (min. 25 % koncentrácia pod dolnou hranicou výbušnosti)

### VÝSTRAHA



#### Udusenie kvôli chybnjej funkcii VZT jednotky

Následkom chybnjej funkcie VZT jednotky (napr.: plynový veľkoplošný horák v prevádzke napriek zastavenému ventilátoru) hrozí nebezpečenstvo udusenía z dôvodu príliš vysokej koncentrácie CO<sub>2</sub>.

- Namontujte v miestnosti snímač CO a O<sub>2</sub> pre detekciu
  - vysokej koncentrácie CO.
  - nízkej koncentrácie O<sub>2</sub>.

### VÝSTRAHA



#### Nebezpečenstvo udusenía následkom úniku plynu na spaľovanie

Nahromadením plynu na spaľovanie z bezpečnostného vypúšťacieho ventilu systému regulácie plynu s napájacím tlakom viac ako 300 barov hrozí nebezpečenstvo udusenía.

- Potrubie od bezpečnostného vypúšťacieho ventilu ved'ťe do exteriéru.

## **Kvalifikácia personálu**

Prvé uvedenie VZT jednotky s plynovým veľkoplošným horákom alebo vetracieho systému, ktorý k nej patrí, do prevádzky podľa normy DIN 4794 vykoná výrobca alebo iný odborník ustanovený výrobcom. Tento musí schváliť zväz DVGW (Nemecký zväz pre plyn a vodu) ako odborník na plyn.

## **Predpisy**

Pri montáži VZT jednotky sa okrem tu uvedených bodov musia tiež presne dodržiavať prípadné dokumenty schvaľovacích orgánov, všetky miestne predpisy a tiež požiadavky DVGW a TRGI.

## **Pripravenosť na prevádzku**

Vytvorenie pripravenosti na prevádzku:

1. Odvzdušnite plynové potrubie.
2. Kontrola nastavenia hraničnej hodnoty bezpečnostného obmedzovača teploty: štandardne 60 °C. Vzduchové otvory musia byť počas prevádzky otvorené.

## Horák

Horák uveďte do prevádzky. Pritom dbajte na to, aby ventilátor privádzaného vzduchu a ventilátor odvádzaného vzduchu bez recirkulačného vzduchu boli nepretržite v prevádzke.

Tieto práce smie vykonávať výlučne servisný technik, ak vo výnimočných prípadoch nie je dohodnuté inak.

1. Otvorte uzatvárací kohút (1).
2. Skontrolujte tlak na snímači rozdielu tlakov (11).  
→ Tlak na snímači rozdielu tlakov (11) sa musí zhodovať s návrhovým tlakom podľa typového štítku.
3. Tlakový spínač plynu min. (9) nastavte na najnižšiu hodnotu.
4. Tlakový spínač plynu max. (10) nastavte na najvyššiu hodnotu.
5. Tlakový spínač plynu na clone horáka nastavte na najnižšiu hodnotu.
6. Pri jednotkách s ventilátorom vzduchu na spaľovanie: Tlakový spínač oporného ventilátora nastavte na najnižšiu hodnotu.
7. Požadovanú hodnotu snímača vzduchotechnického potrubia alebo prevádzkového snímača a snímača teploty nastavte nad príslušnú prevádzkovú teplotu.
8. Riadiaci spínač na rozvádzači nastavte na „Ohrev“.  
→ Jednotka teraz vykoná štart horáka.
9. Pri poruchovom vypínaní rozbeh viackrát zopakujte (zvyšky vzduchu).

Ak nedochádza k tvorbe plameňa, hoci je plyn prítomný v horáku:

1. Skontrolujte správne ovzdušnenie plynového potrubia.
2. Vykonajte elektrickú kontrolu bezpečnostných zariadení (6, 9, 10, 15, 16).
3. Skontrolujte jemnú poistku riadiacej jednotky.
4. Skontrolujte elektrické zapojenie v rozvádzači a zapojenie príslušenstva a zariadení, príp. ho opravte.
5. Skontrolujte zapalovaciu elektródu.

Ak sa plameň zapáli iba na krátko, hoci je plyn prítomný v horáku:

1. Skontrolujte správne pripojenie a farbu UV diódy, príp. ju vymeňte.
2. Pri jednotkách s monitorovaním ionizácie: Skontrolujte ionizačnú tyč. Odstráňte príp. znečistenia. Tyč sa nesmie dotýkať kovových dielov, skontrolujte izolačné teleso.
3. Pri jednotkách s ventilátorom vzduchu na spaľovanie: Skontrolujte smer otáčania ventilátora a príp. presvorkujte.

## Regulačné a bezpečnostné orgány

Pre kontrolu funkciu zohrejte kapiláru, napr. pomocou teplovzdušného ventilátora.

Kontrola bezpečnostného obmedzovača teploty:

- Pri nastavenej hodnote „Bezpečnostný obmedzovač teploty“ sa musí vypnúť horák a zablokovat' bezpečnostný obmedzovač teploty. Ak k tomu nedôjde automaticky:
  - Zastavte horák.
  - Vymeňte bezpečnostný obmedzovač teploty.
  - Zopakujte celú kontrolu.

Po úspešnej kontrole ručne odblokujte bezpečnostný obmedzovač teploty s resetovacím tlačidlom.

## Práce pre uvedenie do prevádzky

1. Skontrolujte, či je nastavený dimenzovaný menovitý prietok, príp. úprava.
2. Nastavte množstvo plynu s plynomerom na stavbe otáčaním nastavovacej skrutky na regulátore tlaku (regulačná klapka so servopohonom musí byť úplne otvorená).
3. Pri plnom zaťažení (regulačná klapka) sa tlak na snímači rozdielu tlakov musí zhodovať s požadovaným tlakom podľa typového štítku.
4. Požadovanú hodnotu potrubného snímača príp. priestorového snímača nastavte nižšiu ako je skutočná hodnota. Regulačná klapka sa musí zatvoriť.
5. Nastavte minimálny prietok plynu s pomocou regulačnej klapky. Na to nastavte riadiaci signál na 0 % a s pomocou koncového spínača v servopohone nastavte na najmenší možný prietok, pri ktorom ešte stále prítomný zatvorený obraz plameňa. Kontrola cez nahliadacie okno.
6. VZT jednotku znovu nastavte na max. výkon (otvorte regulačnú klapku).
7. Spínač tlaku plynu max. nastavujte nadol dovtedy, kým nedôjde k vypnutiu. Nastavená hodnota: Vypínacia hodnota + cca 20 %.
8. Spínač tlaku plynu min. zostane na najmenšom nastavení.
9. Skontrolujte smer otáčania servopohonu. Ak je priestorový snímač nastavený nad skutočnú hodnotu, servopohon musí otvoriť regulačnú klapku a opačne.
10. Zásadne skontrolujte funkciu regulácie.
11. Snímače nastavte na požadovanú hodnotu.
12. Celé plynové potrubie dôkladne skontrolujte na netesnosti so sprejom na vyhládávanie netesností. V prípade netesností vykonajte vhodné dodatočné utesňovacie práce.
13. Pri jednotkách s ventilátorom vzduchu na spaľovanie nastavte tlak vzduchu na spaľovanie nastavením nasávacieho škrtiaceho ventilu. Presne dodržujte pokyny výrobcu horáka.
14. Nastavenie tlakového spínača na ventilátore vzduchu na spaľovanie: Nastavená hodnota: Vypínacia hodnota - 20 %.
15. Nastavenie clony horáka: Pokles menovitého tlaku na clone horáka má byť cca 180 až 250 Pa.
16. Nastavenie tlakového spínača na clone horáka: Nastavená hodnota: Pokles menovitého tlaku clony horáka - 40 %.
17. Všetky nastavené hodnoty sa musia zaznamenať do protokolu o nastavení a uschovať.



# MaR technika

VZT jednotky s integrovanou MaR technikou sa smú uviesť do prevádzky až vtedy, keď bolo ukončené uvedenie do prevádzky a zaškolenie zo strany firmy robatherm a uskutočnila sa prebierka.

Zaškolenie personálu obsluhy ustanoveného investorom počas prác pre uvedenie do prevádzky.

## Regulácia

- Konfigurácia regulátora alebo DDC podstaníc vrátane príp. nahratia regulačných a PLC programov špecifických pre projekt.
- Uvedenie do prevádzky so všetkými pripojenými dátovými bodmi.
- Prispôsobenie parametrov prevádzkovým podmienkam prevádzkovo-technického zariadenia, nastavenie a naregulovanie podľa stanovených požadovaných hodnôt a riadiacich veličín.
- Kontrola riadiacich programov.

## Potrubný dymový detektor

Detektory dymu, ktoré firma robatherm dodá samostatne a ktorých montáž zabezpečí investor, budú pri VZT jednotkách, ktorých súčasťou je MaR technika, integrované do regulácie servisným technikom firmy robatherm.

Pre skúšku požiarnych alebo dymových klapiek pri uvedení do prevádzky musí byť prítomný odborný personál zákazníka.

## Merače tlaku

### Analógový zobrazovač diferenčného tlaku

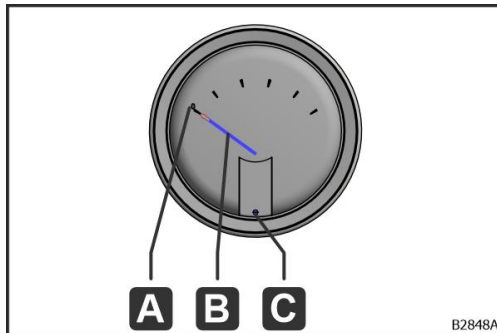
Pri analógových zobrazovačoch diferenčného tlaku musí byť vykonaná korekcia nulového bodu.

- Pre ručičkový manometer pozri kapitolu "Korekcia nulového bodu pri ručičkových manometroch", strana 54.
- Pre kvapalinový manometer pozri kapitolu "Korekcia nulového bodu pri kvapalinových manometroch", strana 55.

Pri analógových zobrazovačoch diferenčného tlaku musí byť vykonaná korekcia nulového bodu.

## Korekcia nulového bodu pri ručičkových manometroch

Konštrukcia ručičkového manometra:



A – „0“: Nulový bod na stupnici

B – Ručička

C – Skrutka na korekciu nulového bodu

Obr. 8: Konštrukcia ručičkového manometra

Nástroj:

- Plochý skrutkovač

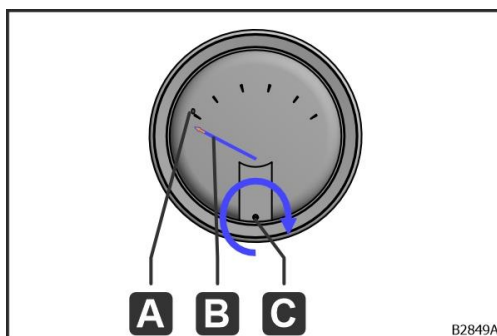
Predpoklady:

- Ventilátor nie je v prevádzke.

Možné odchýlky:

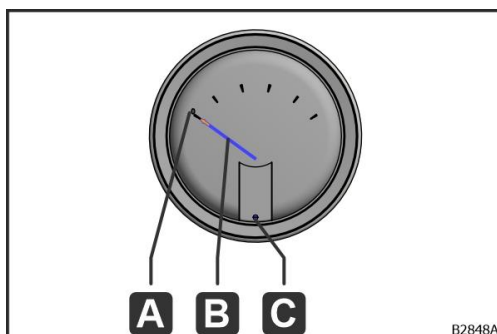
- Ručička (B) je pod „0“ (A) pozri kapitolu "Ručička (B) je pod „0“ (A)", strana 54.
- Ručička (B) je nad „0“ (A) pozri kapitolu "Ručička (B) je nad „0“ (A)", strana 55.

Pracovné kroky: **Ručička (B) je pod „0“ (A)**



1. Skrutku na korekciu nulového bodu (C) otáčajte v zmysle chodu hodinových ručičiek, kým ručička (B) nie je na „0“ (A).

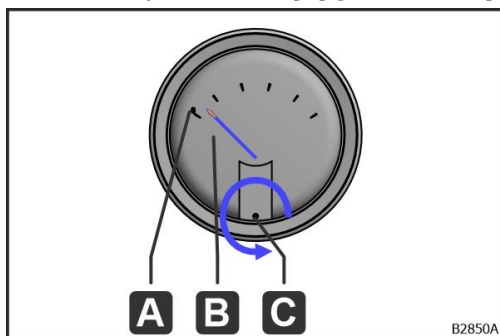
Obr. 9: Ručička (B) pod



→ Ručička (B) je na „0“ (A).

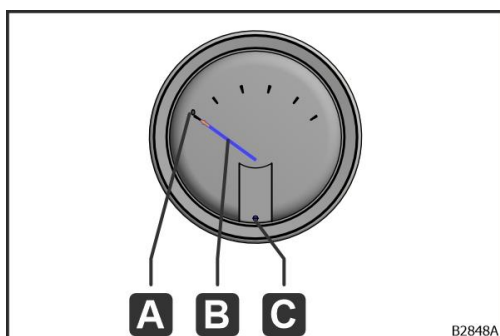
Obr. 10: Ručička (B) správne nastavená

Pracovné kroky: **Ručička (B) je nad „0“ (A)**



1. Skrutku na korekciu nulového bodu (C) otáčajte proti zmyslu chodu hodinových ručičiek, kým ručička (B) nie je na „0“ (A).

Obr. 11: Ručička (B) nad



→ Ručička (B) je na „0“ (A).

Obr. 12: Ručička (B) správne nastavená

### Korekcia nulového bodu pri kvapalinových manometroch

Pre korekciu nulového bodu kvapalinových manometrov pozri prílohu „thermokon – Kvapalinový manometer rozdielu tlakov“, kapitola „Montážne pokyny“.

# Kontroly elektrickej bezpečnosti

Kontroly elektrickej bezpečnosti vykonávajú v súlade s EN 60204-1 (VDE 0113-1) pri dodržaní potrebných bezpečnostných preventívnych opatrení. Pripojenia k sieti na stavbe musia tiež spĺňať požiadavky normy EN 60204-1, tabuľka 10.

# UV-C technika

## VÝSTRAHA



### Ujmy na zdraví spôsobené ortuťou

UV-C svetlá obsahujú ortuť. Ortuť je jedovatá a ekologicky škodlivá látka.

- Zabráňte kontaktu s pokožkou a očami. V prípade kontaktu opláchnite pokožku a oči veľkým množstvom vody. Vyzlečte si nasiaknutý odev.
- Nepožívajte. Pri požití vyvolajte zvracanie.
- Zabezpečte dobrú výmenu vzduchu v nebezpečnej oblasti.
- Riad'te sa kartou bezpečnostných údajov výrobcu.

## UPOZORNENIE



### Ťažké poranenia osôb nebezpečnými látkami

Pri poškodení kartóna alebo pri prasknutí UV-C svetla hrozí nebezpečenstvo otravy.

- Pri manipulácii s rozbitými UV-C svetlami dodržiujte bezpečnostné predpisy pre manipuláciu s ortuťou.
- Zabráňte priamemu kontaktu s očami, pokožkou a odevom.
- Postarajte sa o veľmi dobré prevetranie VZT jednotky a priestorov pripojených cez vzduchotechnické potrubia.
- Úlomky UV-C svetiel uschovajte vo vzduchotesnom obale a odborne zlikvidujte.

## TIP



### Likvidácia malých množstiev ortuti

UV-C svetlá obsahujú malé množstvá ortuti. Likvidáciu malého množstva ortuti, ktoré uniklo pri prasknutí, je možné vykonať s použitím špeciálnych absorpčných prostriedkov pre ortuť.

**UPOZORNENIE****Nebezpečenstvo poranenia UV-C žiarením**

Počas prevádzky UV-C lampy hrozí nebezpečenstvo poranenia priamym vystavením osôb vysokoenergetickému UV-C žiareniu.



- Dvere vybavte s kontaktnými spínačmi dverí pre bezpečné vypnutie UV-C lampy v prípade neoprávneného prístupu.
- Pred každou prácou na UV-C lampách vypnite VZT jednotku a zaistite ju proti opätovnému zapnutiu.

**UPOZORNENIE****Nebezpečenstvo poranenia horúcimi povrchmi**

Pri prácach na UV-C lampách vo VZT jednotke hrozí nebezpečenstvo popálenia pri kontakte s horúcimi povrchmi.



- Ventilátor nechajte dobehnúť, aby sa dosiahlo schladenie na priestorovú teplotu.
- Pred každou prácou na UV-C lampách vypnite VZT jednotku a zaistite ju proti opätovnému zapnutiu.
- Noste teplovzdorné rukavice.

**OZNÁMENIE****Narušenie UV-C dezinfekčného výkonu následkom potu na prstoch**

Pot na prstoch spôsobuje škvrny na UV-C svetle, ktoré sa vypália a narušia výkon UV-C dezinfekcie.



- Pri manipulácii s UV-C svetlom noste bavlnené rukavice.

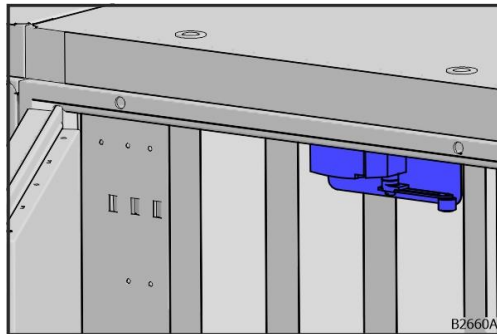
**Kvalifikácia personálu**

Práce uvedené v tejto časti smie vykonávať iba osoba, ktorá má na to nasledujúcu kvalifikáciu:

- Kvalifikovaný elektrikár

# Kontaktný spínač dverí

## Konštrukcia a funkcia



Kontaktný spínač dverí preruší pri otvorení dverí napájací prúd a napájacie napätie UV-C lampy.

Obr. 13: Kontaktný spínač dverí

Dvere v účinnom dosahu UV-C žiarenia sú vybavené s kontaktnými spínačmi dverí na bezpečné vypnutie UV-C svetiel v prípade neoprávneného vstupu. Kontaktné spínače dverí sú vopred zapojené vo svorkovnici. Ak je to možné, kontaktné spínače dverí sú zvedené vo svorkovnici. Ak to nedovoľuje konštrukčná situácia vo VZT jednotke (napr. rôzne dodané časti), použije sa zodpovedajúco tomu viac svorkovníc.

## Predpoklady

### UV-C technika pre dezinfekciu vzduchu

- Kontaktné spínače dverí sú pripojené k rozvádzaču (pozri prílohu „Light Progress – Prevádzkové pokyny Master-SM“, kapitola „Elektrické pripojenie“).

### UV-C technika pre dezinfekciu povrchov

- Kontaktné spínače dverí sú pripojené k rozvádzaču (pozri prílohu „Light Progress – Prevádzkové pokyny Master-16-MA“, kapitola „Elektrické pripojenia“).

## Kontrola

### UV-C technika pre dezinfekciu vzduchu

1. Zatvorte všetky dvere s kontaktnými spínačmi dverí.
  2. Skontrolujte, či svieti LED dióda (SAFETY SWITCH) na rozvádzači.
- Keď LED svieti, hoci sú zatvorené všetky dvere, došlo k poruche (pozri prílohu „Light Progress – Prevádzkové pokyny Master-SM“, kapitola „Bezpečnostný spínač“).

### UV-C technika pre dezinfekciu povrchov

1. Zatvorte všetky dvere s kontaktnými spínačmi dverí.
  2. Skontrolujte, či svieti LED dióda (SAFETY SWITCH) na rozvádzači.
- Keď LED svieti, hoci sú zatvorené všetky dvere, došlo k poruche (pozri prílohu „Light Progress – Prevádzkové pokyny Master-16-MA“, kapitola „Bezpečnostný spínač“).



## **Uvedenie do prevádzky**

### **UV-C technika pre dezinfekciu vzduchu**

Pre uvedenie do prevádzky pozri prílohu „Light Progress – Prevádzkové pokyny Master-SM“, kapitola „Popis a význam príkazov“.

### **UV-C technika pre dezinfekciu povrchov**

Pre uvedenie do prevádzky pozri prílohu „Light Progress – Prevádzkové pokyny Master-16-MA“, kapitola „Popis a význam kontrol“.

# Adresáre

## Zoznam obrázkov

Obr. 1: Časti pokynov	2
Obr. 2: Napnutie remeňa pri ventilátore so špirálovou skriňou	15
Obr. 3: Pretlakový ventil	24
Obr. 4: Charakteristika pretlakového ventilu	25
Obr. 5: Kontaktný spínač dverí	34
Obr. 6: VZT jednotka so split -vonkajšou jednotkou a prevetranými miestnosťami bez snímača chladiva	39
Obr. 7: VZT jednotka so split -vonkajšou jednotkou a prevetranými miestnosťami so snímačom chladiva	41
Obr. 8: Konštrukcia ručičkového manometra	54
Obr. 9: Ručička (B) pod	54
Obr. 10: Ručička (B) správne nastavená	54
Obr. 11: Ručička (B) nad	55
Obr. 12: Ručička (B) správne nastavená	55
Obr. 13: Kontaktný spínač dverí	59

## Zoznam hesiel

### A

Adresáre ..... 62  
 Analógový zobrazovač diferenčného tlaku .... 53

### C

Chladivo R32..... 37

### D

Dezinfekcia povrchov ..... 59, 60  
 Dezinfekcia vody ..... 30, 33  
 Dezinfekcia vzduchu ..... 59, 60

### H

Hlavné pokyny ..... 2  
 Hygienecontrol ..... 29

### K

Kontaktný spínač dverí..... 34, 59  
 Kontaktný zvlhčovač s cirkulačnou vodou ..... 33  
 Kvalifikácia personálu ..... 8, 37, 58  
 Kvalifikovaný elektrikár ..... 8, 31, 34, 58  
 Kvapalinové manometre  
   Korekcia nulového bodu ..... 53, 55

### M

Mechanik /strojník ..... 8  
 Merače tlaku ..... 53

### O

Odborný chladiar ..... 8  
 Odsol'ovacie zariadenie ..... 29

### P

Plniace množstvo chladiva..... 38, 39, 41  
 Pokyny ..... 2

Inštalácia a montáž..... 2

Regulovaná prevádzka a porucha..... 2

Transport a vykládka..... 2

Údržba a čistenie ..... 2

Uvedenie do prevádzky ..... 2

Vyradenie z prevádzky a likvidácia ..... 2

Pračka vzduchu s cirkulačnou vodou

  Hygienecontrol..... 29

  Odsol'ovacie zariadenie..... 29

Pračka vzduchu s cirkulačnou vodou  
 (nízkotlaková)

  Dezinfekcia vody ..... 30, 33

### R

Ručičkové manometre

  Korekcia nulového bodu ..... 53, 54

### S

Split-vonkajšie jednotky ..... 37

### U

UV-C svetlo ..... 30, 33, 57

UV-C technika

  Dezinfekcia povrchov ..... 59, 60

  Dezinfekcia vody ..... 30, 33

  Dezinfekcia vzduchu ..... 59, 60

### Z

Zoznam obrázkov ..... 62

Zvlhčovač

  Kontaktný zvlhčovač s cirkulačnou vodou . 33

robatherm  
John-F.-Kennedy-Str. 1  
89343 Jettingen-Scheppach

Tel. +49 8222 999 - 0  
[info@robatherm.com](mailto:info@robatherm.com)  
[www.robatherm.com](http://www.robatherm.com)

**robatherm**  
the air handling company