

CTA robatherm.

Transportul și descărcarea.

Mai 2024

Instrucțiuni originale de operare în limba germană

Centrale de tratare a aerului | Tip RM/RL/TI-50

© Copyright by
robatherm GmbH + Co. KG
John-F.-Kennedy-Str. 1
89343 Jettingen-Scheppach
Germania



În rubrica www.robatherm.com/manuals de pe website-ul nostru se află versiunea actuală în vigoare a prezentelor instrucțiuni, precum și a altor instrucțiuni.

Această broșură se întemeiază pe progresele tehnologiei recunoscute la data întocmirii sale. Dat fiind că versiunea tipărită nu este supusă controlului modificărilor, înainte de utilizare se va solicita versiunea actuală de la robatherm sau este necesară descărcarea versiunii actuale de pe internet, de la www.robatherm.com.

Lucrarea și toate ilustrațiile sunt protejate prin drepturi de autor. Orice exploatare în afara limitelor legislației privind drepturile de autor, în absența acordului nostru este interzisă și pasibilă de pedeapsă. Acest aspect este valabil în special pentru reproduceri, traduceri, microfilmări și stocarea și prelucrarea în sistemele electronice.

Ne rezervăm dreptul asupra modificărilor.

Pentru o mai bună lizibilitate, s-a renunțat la utilizarea simultană a formelor de masculin, feminin și divers (m/f/d). Toate referirile la persoane sunt valabile în egală măsură pentru toate genurile.

Versiune: Mai 2024

Cuprins

Informații generale	1
Informații cu privire la aceste instrucțiuni	1
Protecția mediului	2
Calificarea personalului	2
Siguranța	3
Surse generale de pericol	3
Cerințe privind locul de montaj	7
Tipurile de descărcare	8
Ordinea de descărcare	9
Descărcarea și transportul cu macaraua	10
Calificarea personalului	10
Descărcarea cu ajutorul verigilor de transport	10
Descărcarea cu ajutorul buclelor de transport	12
Transportul cu macaraua al rotoarelor	18
Transportul cu macaraua al sistemului hidraulic pe stand	18
Descărcarea și transportul cu motostivuitoarea	19
Calificarea personalului	19
Informații generale privind descărcarea cu motostivuitoarea	19
Ambalarea și depozitarea	21
Liste	22
Lista figurilor	22
Index	23

Informații generale

Informații cu privire la aceste instrucțiuni

Prezentele instrucțiuni permit utilizarea sigură și eficientă a centralei de tratare a aerului.



Toate persoanele care lucrează la centrala de tratare a aerului trebuie să fi citit și să fi înțeles aceste instrucțiuni înainte începerii tuturor lucrărilor.

Condiția pentru lucrul în siguranță este reprezentată de respectarea tuturor indicațiilor privind siguranța și a instrucțiunilor de acțiune.

Dispoziții de prevenire a accidentelor

Suplimentar față de indicațiile din aceste instrucțiuni sunt aplicabile dispozițiile locale de prevenire a accidentelor și dispozițiile naționale de protecția muncii.

Alte informații

Instrucțiunile descriu toate opțiunile disponibile. Aspectul dacă și care opțiuni sunt disponibile în centrala de tratare a aerului depinde de opțiunile selectate și de țara căreia îi este destinată centrala de tratare a aerului. Ilustrațiile servesc drept exemplu și pot diferi.

Instrucțiunile sunt alcătuite din mai multe părți și sunt structurate după cum urmează:



Fig. 1: Părțile instrucțiunilor de operare

Instrucțiuni principale de operare

- ➔ Transportul și descărcarea
- ➔ Instalarea și montajul
- ➔ Punerea în funcțiune
- ➔ Funcționarea și defecțiunile
- ➔ Întreținerea și curățarea
- ➔ Scoaterea din funcțiune și eliminarea

Protecția mediului

INDICAȚIE



Pericole pentru mediu cauzate de manipularea necorespunzătoare a substanțelor periculoase pentru mediu

Manipularea necorespunzătoare a substanțelor periculoase pentru mediu poate cauza daune asupra mediului. Eliminarea eronată a substanțelor periculoase pentru mediu poate pune în pericol mediul.

- Respectați indicațiile din instrucțiunile de operare.
- Eliminarea substanțelor periculoase pentru mediu trebuie realizată de o firmă specializată în eliminarea deșeurilor.
- La evacuarea substanțelor periculoase pentru mediu adoptați măsuri adecvate (vezi capitolul „Pericole chimice din cauza consumabilelor ”, pagina 6) și informați autoritățile competente.

Calificarea personalului

Centralele de tratare a aerului trebuie să fie transportate numai de către persoane cu calificare corespunzătoare.

→ Conducătorul auto profesionist

Conducătorul auto profesionist posedă un permis de conducere valabil pentru vehicul în conformitate cu Directiva 2003/59/CE, cu înregistrarea cod 95 în permisul de conducere. Conducătorul auto profesionist este instruit pentru domeniul de competență specific în care își desfășoară activitatea și cunoaște standardele și dispozițiile relevante. Conducătorul auto profesionist dispune de cunoștințe aprofundate în domeniul transportului și al fixării încărcăturii. Datorită instruirii de specialitate, cunoștințelor și experiențelor sale, conducătorul auto profesionist poate executa lucrări de transport și poate recunoaște și evita în mod independent pericolele posibile.

Siguranța

Surse generale de pericol

Pericole generale

AVERTIZARE



Pericol de strivire cauzat de pătrunderea sub sarcinile suspendate

La poziționarea secțiunilor în vederea instalării și a montajului centralei de tratare a aerului există pericol de strivire pentru persoane sau membre atunci când persoanele staționează în zona periculoasă sau când membrele pătrund în zona periculoasă.



- Părăsiți zona periculoasă.
- Nu interveniți sub secțiune.
- Nu staționați sub sarcinile suspendate.
- Purtați încălțăminte de protecție cu clasa de protecție min. S1 conform DIN EN ISO 20345.
- Respectați prevederile de siguranță pentru camionul industrial și mijloacele de transport.



AVERTIZARE



Pericol de moarte prin prăbușire

Începând de la o înălțime de prăbușire de peste 1 m există pericol de prăbușire.

- Pentru înălțimi de prăbușire începând de la 1 m se recomandă asigurarea prin intermediul unei balustrade).
- Începând de la o înălțime de prăbușire de 3 m se poate realiza o protecție anticădere prin intermediul șinelor de asigurare.

AVERTIZARE



Pericol de moarte cauzat de depozitarea și transportul eronate

Dacă pe o secțiune desemnată în mod corespunzător este așezată o sarcină pe acoperiș (de exemplu, prin strivire), acest lucru determină cedarea construcției. La transportul cu macaraua al secțiunii, cedarea construcției carcasei și căderea secțiunii sau a componentelor pot determina pericol de moarte.



- Nu încărcăți acoperișul.

AVERTIZARE



Pericol de moarte cauzat de transportul eronat

Dacă buclele de transport sunt încărcate eronat (de exemplu, pentru legarea pe camion), acest lucru duce la cedarea construcției. La transportul cu macaraua al dispozitivului cu cadru DIN, cedarea buclelor de transport și căderea dispozitivului cu cadrul DIN sau a componentelor pot determina pericol de moarte.

- Nu utilizați buclele de transport pentru fixarea încărcăturii pe camion.

AVERTIZARE**Pericol de moarte cauzat de sarcinile suspendate și obiectele căzute**

Există pericol de moarte cauzat de cedarea verigilor de transport și a buclelor de transport.



- Nu așezați sarcini suplimentare în și pe secțiuni.
- Înaintea transportului la locul de montaj definitiv nu montați nicio componentă în sau la secțiune.
- Transportați și descărcați secțiunile numai cu echipamente de ridicare adecvate și aprobate (cabluri, lanțuri, benzi de ridicat, tendoare) conform BGV D6.
- Ancorați secțiunile numai la verigile de transport, respectiv buclele de transport.
- Echipamentele de ridicare trebuie să fie aprobate pentru greutatea secțiunii.
- La verigile de transport, unghiul de înclinare dintre echipamentul de ridicare și sarcină trebuie să fie între 45° și 55°.
- La buclele de transport, tracțiunea oblică maximă este de 10°.
- Respectați reducerea forței portante prin înclinarea echipamentului de ridicare conform tabelului echipamentelor de ridicare.
- Respectați reglementările de siguranță pentru vehiculele de transport și mijloacele de transport.
- Nu staționați sub sarcinile suspendate.

AVERTIZARE**Pericol de moarte cauzat de răsturnarea obiectelor**

Există pericol de moarte cauzat de răsturnarea secțiunii la descărcarea și transportul cu motostivitorul ca urmare a poziției excentrice a centrului de greutate sau a suprafeței de rezemare înguste.

- Nu așezați sarcini suplimentare în și pe secțiuni.
- Înaintea transportului la locul de montaj definitiv nu montați nicio componentă în sau la secțiune.
- În cazul secțiunilor cu suprafață de rezemare îngustă asigurați mai întâi secțiunea cu mijloace auxiliare adecvate, la fața locului (cabluri, suporturi etc.), împotriva răsturnării.
- Descărcați și transportați secțiunea numai de la cadrul de bază sau de pe palet.
- În cazul poziției excentrice a centrului de greutate deplasați furcile în mod corespunzător.
- Introduceți furcile complet sub secțiune.
- Basculați puțin brațul de ridicare în direcția motostivitorului și asigurați secțiunea la brațul de ridicare împotriva răsturnării.
- Respectați prevederile de siguranță ale motostivitorului.

AVERTIZARE**Pericol de moarte cauzat de răsturnarea componentelor separate**

La îndepărtarea siguranțelor pentru transport de la componentele separate înaintea descărcării definitive la locul de montaj există pericol de moarte cauzat de răsturnare.

- La descărcarea cu macaraua ancorați mai întâi componentele separate de macara.
- La descărcarea cu motostivuitoarea asigurați mai întâi componentele separate cu mijloace auxiliare adecvate, la fața locului (cabluri, suporturi etc.), împotriva răsturnării.
- La final, îndepărtați siguranțele pentru transport.

PRECAUȚIE**Pericol de tăiere cauzat de muchii ascuțite**

La prinderea muchiilor metalice există pericol de tăiere cauzat de muchii ascuțite.

- Purtați echipament individual de protecție (mănuși rezistente la tăiere și îmbrăcăminte cu mânecă lungă).

INDICAȚIE**Pagube materiale cauzat de transportul eronat**

Toate secțiunile sunt echipate cu verigi de transport sau bucle de transport. Secțiunile fără cadru de bază propriu sunt echipate cu paleți de unică folosință pentru transport. Sunt posibile pagube materiale din cauza transportului eronat.

- Transportați secțiunile astfel încât cadrul de bază/cadrul DIN, respectiv grinzile de lemn/paletul să se afle întotdeauna dedesubt, respectiv verigile de transport să se afle întotdeauna deasupra.
- Descărcarea și transportul conform acestor instrucțiuni.
- La descărcarea cu motostivuitoarea, acesta se va introduce complet sub secțiune.

Pericole chimice din cauza consumabilelor

AVERTIZARE



Vătămări ale sănătății din cauza mercurului

Becurile UV-C conțin mercur. Mercurul este o substanță toxică și periculoasă pentru mediu.

- Evitați contactul cu pielea și ochii. În caz de contact clătiți pielea și ochii cu multă apă. Scoateți îmbrăcămintea contaminată.
- Nu înghițiți. În caz de înghițire provocați vomă.
- Asigurați un schimb de aer corespunzător în zona periculoasă.
- Respectați fișa cu date de securitate a producătorului.

PRECAUȚIE



Vătămări corporale deosebit de grave cauzate de substanțe periculoase

În cazul deteriorării cutiei sau al spargerii becului UV-C există pericol de otrăvire.

- La manevrarea becului UV-C spart respectați prevederile de siguranță privind manipularea mercurului.
- Evitați contactul direct cu ochii, pielea și îmbrăcămintea.
- Asigurați o aerisire foarte bună a centralei de tratare a aerului și a spațiilor conectate prin intermediul canalelor.
- Păstrați bucățile sparte de bec UV-C într-un ambalaj închis ermetic și eliminați-le în mod corespunzător.

SUGESTIE Îndepărtarea cantităților mici de mercur



Becurile UV-C conțin cantități mici de mercur. Îndepărtarea cantităților mici provenite de la spargere poate fi efectuată cu mijloace speciale pentru sorbția mercurului.

Cerințe privind locul de montaj

Pentru informații privind locul de montaj a se vedea „Instalarea și montajul”, capitolul „Cerințe privind locul de montaj”.

Tipurile de descărcare

Secțiunile individuale se vor încărca pe camion astfel încât să poată fi descărcate în funcție de tipul de descărcare ales. Sunt posibile următoarele tipuri de descărcare:

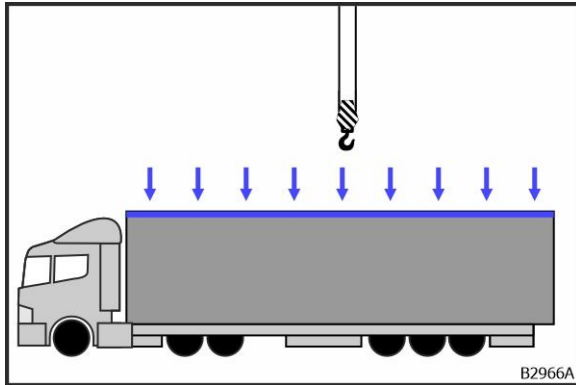


Fig. 2: Descărcarea cu macaraua

- Descărcare prin acoperiș cu ajutorul verigilor de transport vezi capitolul „Descărcarea cu ajutorul verigilor de transport”, pagina 10.

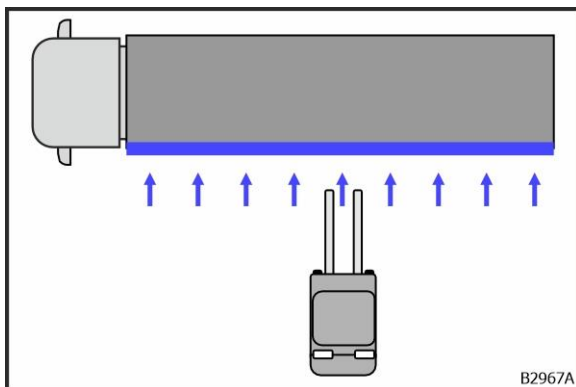


Fig. 3: Descărcarea cu motostivitorul din lateral

- Descărcarea din lateral cu ajutorul cadrului de bază sau al paletului vezi capitolul „Descărcarea și transportul cu motostivitorul”, pagina 19.

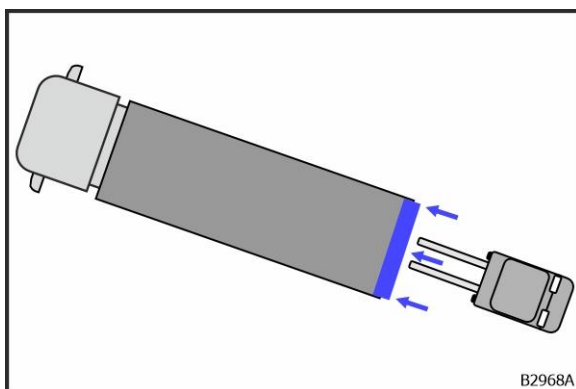
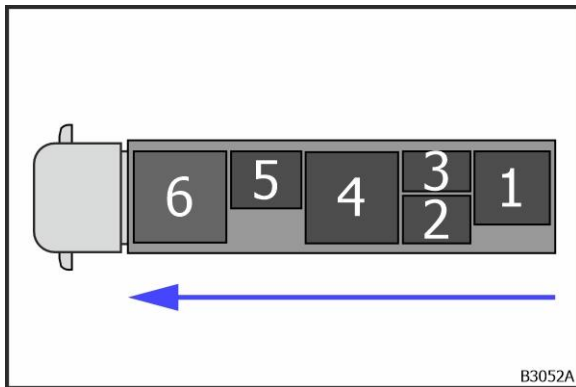


Fig. 4: Descărcarea cu motostivitorul prin spate

- Descărcarea prin spate cu ajutorul cadrului de bază sau al paletului vezi capitolul „Descărcarea și transportul cu motostivitorul”, pagina 19.

Dispozitivul cu cadru DIN se descarcă cu ajutorul buclor de transport, vezi capitolul „Descărcarea cu ajutorul buclor de transport”, pagina 12.

Ordinea de descărcare



Începeți descărcarea camionului de la spate.

Fig. 5: Ordinea de descărcare

Descărcarea și transportul cu macaraua

Calificarea personalului

Lucrările descrise în această secțiune pot fi efectuate numai dacă persoana dispune de următoarea calificare:

→ Macaragiul

Macaragiul este instruit pentru domeniul de competență specific în care își desfășoară activitatea și cunoaște standardele și dispozițiile relevante. Datorită verificării teoretice și practice, macaragiul dispune de cunoștințe aprofundate cu privire la echipamentele de preluare a sarcinilor și de ridicare, precum și în legătură cu estimarea, ancorarea, depunerea și depozitarea sarcinilor. Datorită instruirii de specialitate, cunoștințelor și experiențelor sale, macaragiul poate executa lucrări de transport și poate recunoaște și evita în mod independent pericolele posibile.

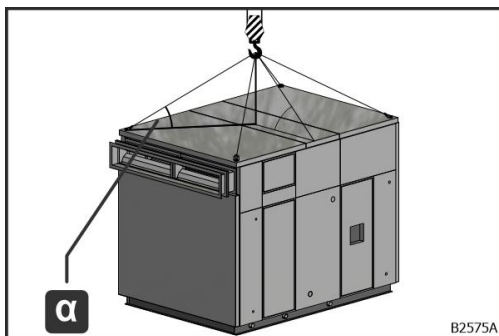
Descărcarea cu ajutorul verigilor de transport

Fiecare secțiune este echipată cu patru verigi de transport. Verigile de transport se află în colțurile de pe acoperișul secțiunii.

Mijloace auxiliare pentru descărcarea cu ajutorul verigilor de transport

- 4x cârlige pentru verigile de transport cu \varnothing 30 mm
- Alte echipamente de ridicare adecvate

Transportul cu macaraua al secțiunilor cu ajutorul verigilor de transport



Fixați echipamentele de ridicare la toate verigile de transport. Unghiul de înclinare α dintre echipamentul de ridicare și sarcină trebuie să fie între 45° și 55° , în caz contrar se va utiliza un dispozitiv de ridicare.

Fig. 6: Transportul cu macaraua cu verigile de transport

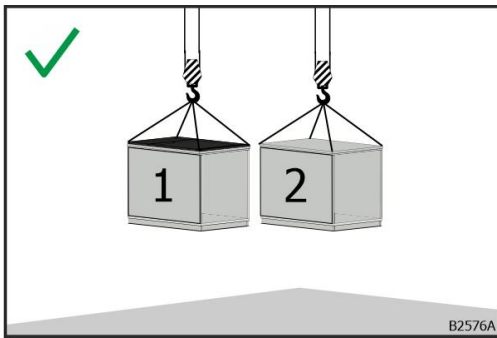
Transportul cu macaraua al secțiunilor cu cadrul de suport acoperiș

Fig. 7: Transportul cu macaraua al secțiunilor

Transportați secțiunile cu macaraua întotdeauna individual. Legătura dintre secțiunea superioară (2) cu secțiunea inferioară (1) trebuie efectuată numai atunci când secțiunea inferioară (1) se află la locul de montaj definitiv.

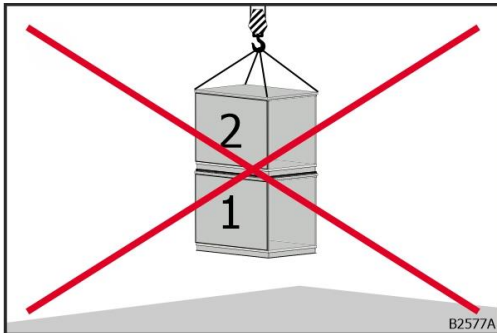


Fig. 8: Transportul eronat cu macaraua al secțiunilor

Cadrul de suport acoperiș nu este conceput pentru ridicarea împreună a secțiunii inferioare (1) cu secțiunea superioară (2).

Descărcarea cu ajutorul buclelor de transport

AVERTIZARE



Pericol de moarte cauzat de sarcina ancorată eronat

Ca urmare a poziției înclinate a dispozitivului cu cadru DIN, buclele de transport nu sunt încărcate uniform. Există pericol de moarte cauzat de cedarea verigilor de transport.

- Determinați poziția centrului de greutate.
- Diminuați poziția înclinată prin modificare lungimii cablului.
- Pentru o încărcare uniformă utilizați tendoare ca echipament de ridicare.
- Utilizați un dispozitiv de ridicare.

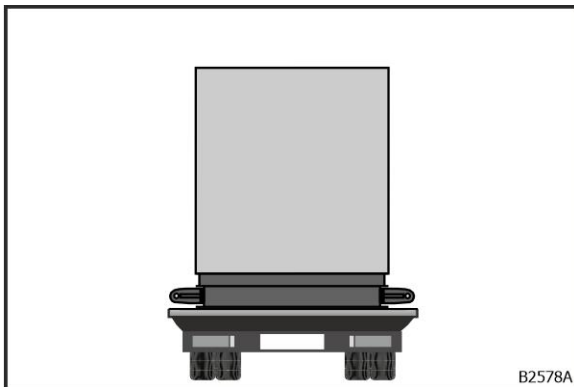


Fig. 9: Dispozitiv cu cadru DIN pe camion

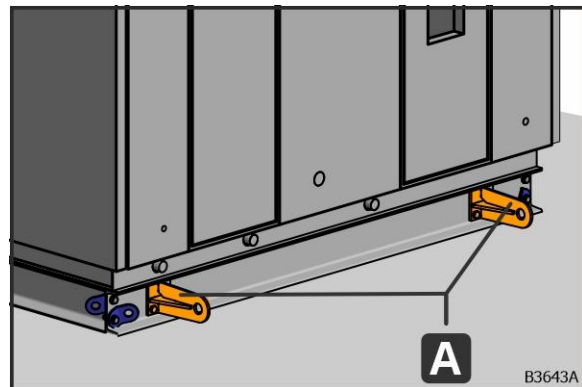


Fig. 10: Bucle de transport (A)

În cazul centralelor de tratare a aerului care sunt montate complet pe un cadru DIN trebuie utilizate buclele de transport (A).

Pozițiile buclelor de transport (A) la dispozitivele cu cadru DIN sunt concepute exclusiv pentru transport și nu pot prelua pentru poziția structurii de suport a unității (bază).

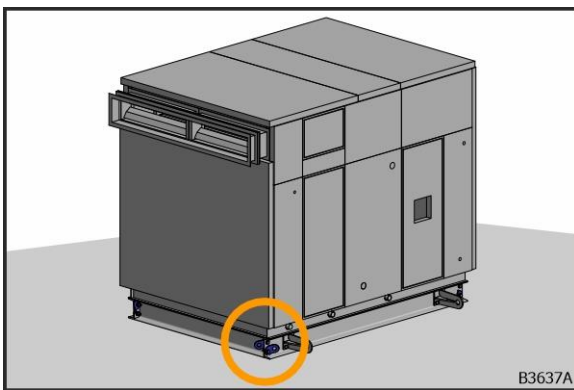


Fig. 11: Colțul cadrului DIN

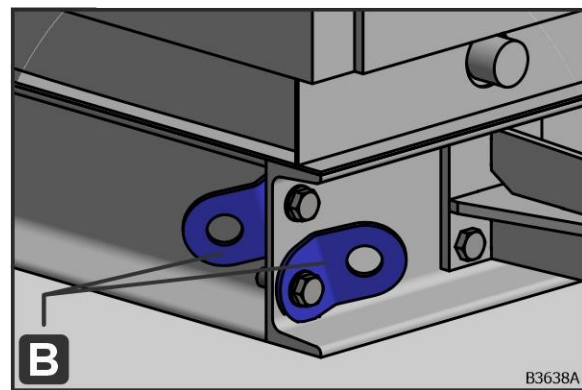


Fig. 12: Verigile de transport (B) la cadru DIN

Fiecare colț al cadrului DIN este echipat cu verigi de transport (B). Verigile de transport (B) de la cadru DIN servesc exclusiv la atașarea cablurilor pentru poziționare.

Mijloace auxiliare pentru descărcarea dispozitivele cu cadrul DIN cu ajutorul buclele de transport

Cerințe privind traversele

Utilizați traverse cu capacitate de încărcare \geq greutatea de transport. O legătură directă a punctelor de ridicare cu cârligul macaralei nu este permisă. Respectați reducerea forței portante prin înclinarea echipamentului de ridicare conform tabelului echipamentelor de ridicare.

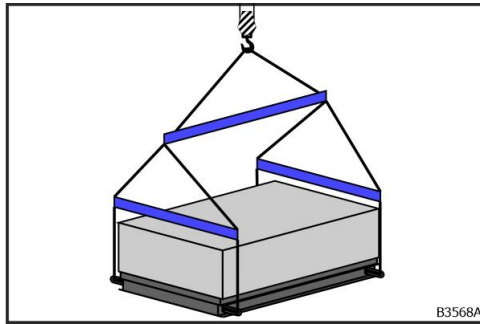


Fig. 13: Exemplu de dispozitive de ridicare la fața locului pentru 4 bucle de transport

La dispozitivele cu cadru DIN se va asigura în mod obligatoriu distribuția uniformă a sarcinii la toate buclele de transport prin intermediul dispozitivele de ridicare adecvate de la fața locului (de exemplu, dispozitiv de încărcare). Traversele trebuie să dispună de un număr suficient de puncte de ridicare. Toate buclele de transport trebuie utilizate pentru procesul de transport cu macaraua. Consultați numărul de bucle de transport în desenul echipamentului.

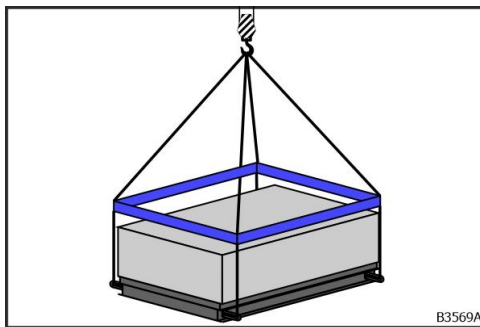


Fig. 14: Exemplu de dispozitive de ridicare la fața locului pentru 4 bucle de transport

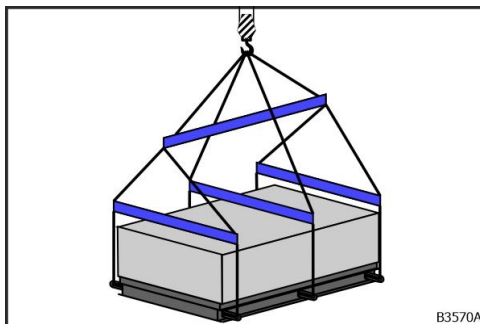


Fig. 15: Exemplu de dispozitive de ridicare la fața locului pentru 6 bucle de transport

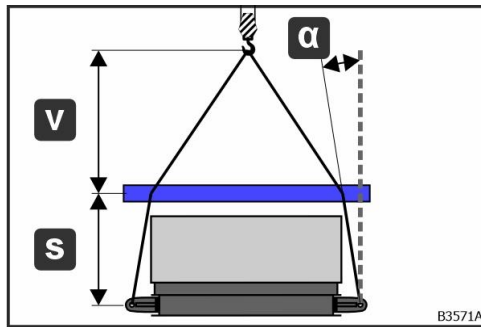


Fig. 16: Selectarea traverselor

Utilizați traverse cu elemente de ancorare deplasabile în adâncime și pe lungime.

- Unghiul α nu trebuie să fie negativ ($\alpha \geq 0^\circ$).
- Selectați distanța s foarte mică.
- Selectați distanța v foarte mare.
- $v > s$

Adâncimea și lungimea traverselor trebuie să corespundă buclor de transport pentru a evita tracțiunea oblică.

Cerințe privind echipamentele de ridicare suplimentare

- Utilizați lanțuri cu întinzătoare de sarcină pentru reglarea lungimii lanțului.
- Chingile de poliester nu sunt adecvate.

Transportul cu macaraua al dispozitivelor cu cadrul DIN cu ajutorul buclelor de transport

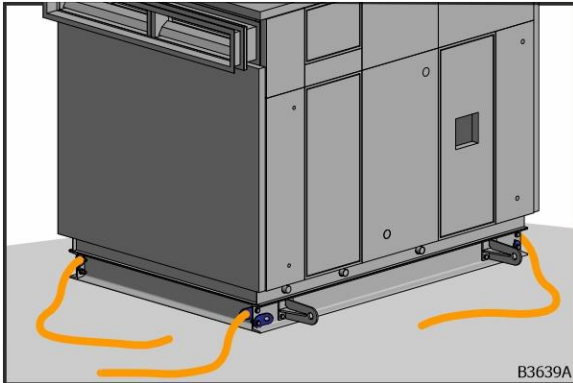


Fig. 17: Cabluri de conducere pentru poziționare

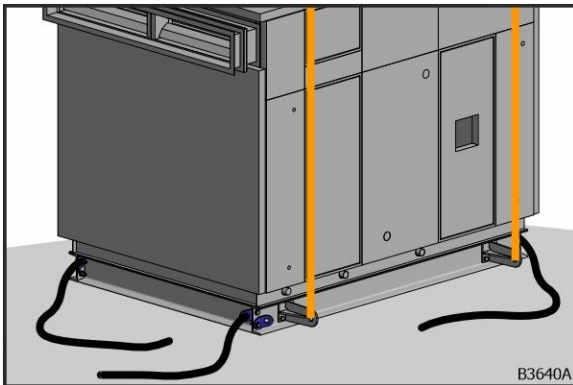


Fig. 18: Ancorarea dispozitivului cu cadru DIN la buclele de transport

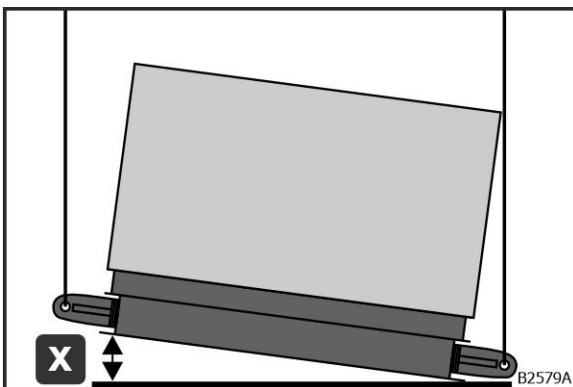


Fig. 19: Poziție înclinat în direcția pe adâncime

1. Înaintea procesului de transport cu macaraua fixați cabluri de conducere pentru poziționare în fiecare colț al cadrului DIN, în verigile de transport (B).

2. Ancorați dispozitivul cu cadru DIN la buclele de transport (A) vezi capitolul „Mijloace auxiliare pentru descărcarea dispozitivele cu cadru DIN cu ajutorul buclelor de transport”, pagina 13.

Poziția înclinată maximă admisibilă pentru transportul cu macaraua al dispozitivelor cu cadrul DIN în direcția pe adâncime este $x \leq 5$ cm.

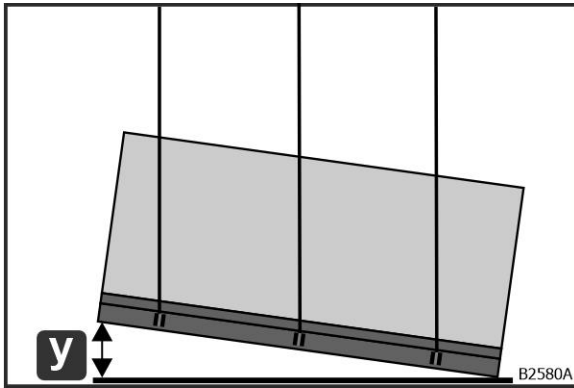


Fig. 20: Poziție înclinată în direcția longitudinală

Poziția înclinată maximă admisibilă pentru transportul cu macaraua al dispozitivelor cu cadrul DIN în direcția longitudinală este $y \leq 30^\circ$

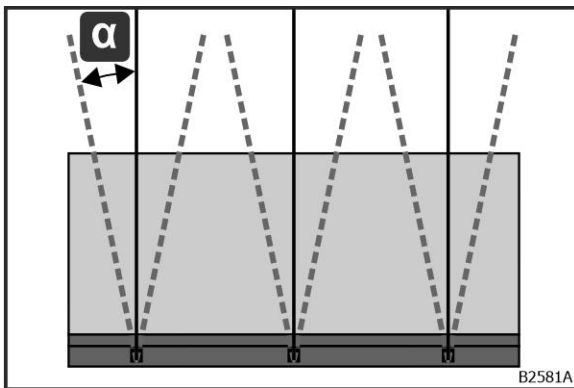


Fig. 21: Tracțiune oblică

Tracțiunea oblică maximă admisibilă a echipamentelor de ridicare la transportul cu macaraua al dispozitivelor cu cadru DIN este $\alpha \leq 10^\circ$.

Adaptați echipamentele de ridicare astfel încât centrala de tratare a aerului să fie transportată orizontal cu macaraua pentru a evita răsturnarea.

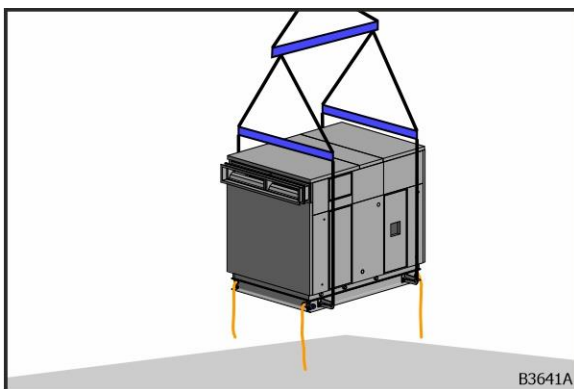
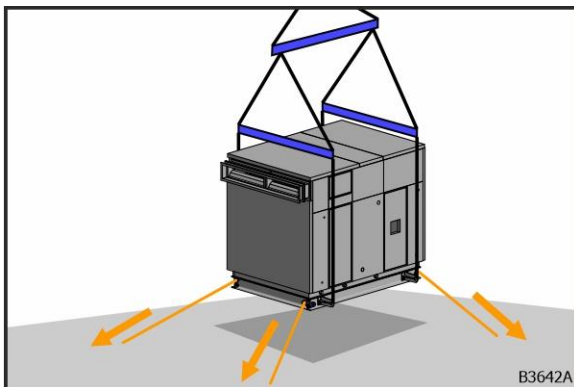


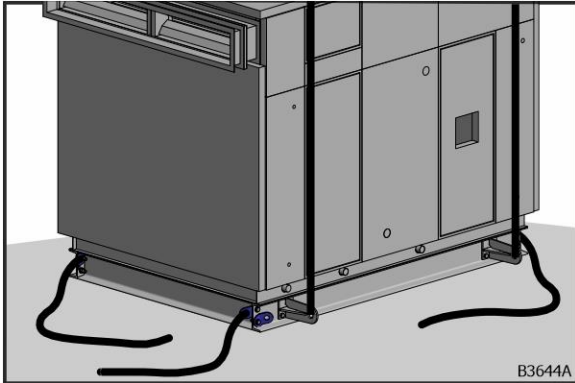
Fig. 22: Dispozitiv cu cadru DIN la macara

3. Prindeți cablurile de conducere.



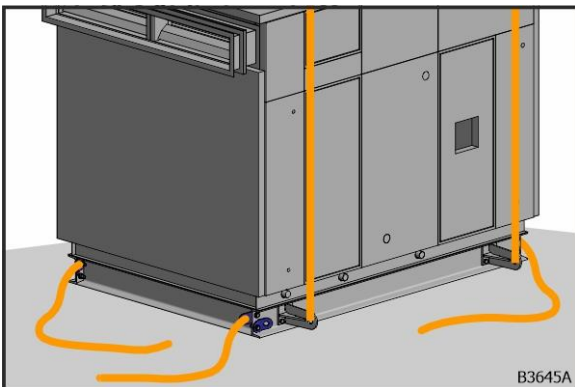
4. Poziționați și rotiți dispozitivul cu cadru DIN cu cablurile de conducere.

Fig. 23: Poziționarea cu ajutorul cablurilor de conducere



5. Așezați dispozitivul cu cadru DIN.

Fig. 24: Dispozitiv cu cadru DIN așezat



6. Îndepărtați cablurile de conducere și echipamentele de ridicare.

Fig. 25: Cabluri de conducere și echipamente de ridicare

Transportul cu macaraua al rotoarelor

Procedați după cum urmează pentru a evita răsturnarea rotoarelor livrate separat:

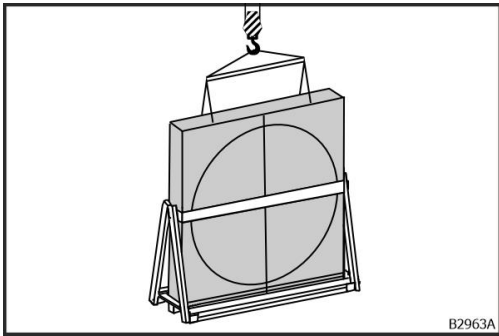


Fig. 26: Ancorați rotorul la macara

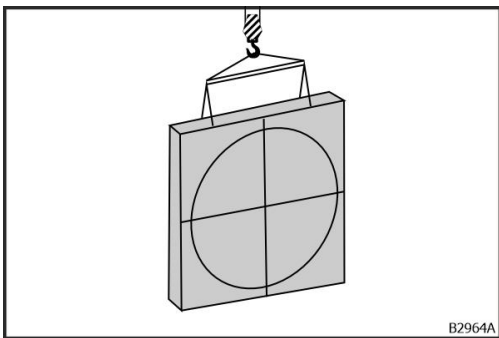


Fig. 27: Îndepărtarea siguranței pentru transport

1. Ancorați rotorul la macara. Pentru ancorarea la macara în funcție de carcasa rotorului a se vedea anexa „Hoval – Schimbător de căldură cu rotație – Instrucțiuni privind instalarea, punerea în funcțiune și întreținerea programată”, capitolul „Ridicarea schimbătorului”.
2. Îndepărtați siguranța pentru transport.

→ Rotorul poate fi transportat în siguranță cu macaraua.

La rotoarele divizate, segmentele masei de acumulare sunt furnizate într-o ladă de lemn.

Transportul cu macaraua al sistemului hidraulic pe stand

INDICAȚIE



Pagube materiale la procesul de transport cu macaraua al sistemului hidraulic pe stand

La transportul cu macaraua al sistemului hidraulic pe stand pot surveni pagube materiale cauzate de dispozitivele de manipulare a încărcăturii și de echipamentele de ridicare.

- Nu transportați cu macaraua sistemul hidraulic pe stand.

Descărcarea și transportul cu motostivuatorul

Calificarea personalului

Lucrările descrise în această secțiune pot fi efectuate numai dacă persoana dispune de următoarea calificare:

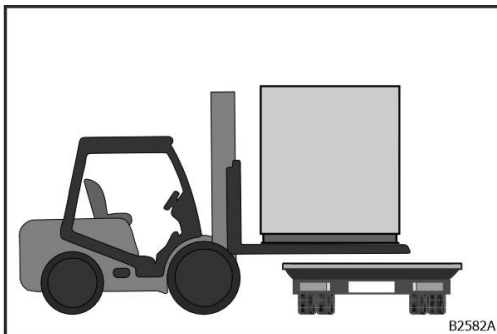
→ Șoferul de motostivuator

Șoferul de motostivuator este instruit pentru domeniul de competență specific în care își desfășoară activitatea și cunoaște standardele și dispozițiile relevante. Datorită verificării teoretice și practice, șoferul de motostivuator dispune de cunoștințe aprofundate cu privire la camioanele industriale, precum și în legătură cu estimarea, ancorarea, transportul, depunerea și depozitarea sarcinilor. Datorită instruirii de specialitate, cunoștințelor și experiențelor sale, șoferul de motostivuator poate executa lucrări de transport și poate recunoaște și evita în mod independent pericolele posibile.

Informații generale privind descărcarea cu motostivuatorul

Secțiunile cu cadru de bază sunt echipate cu grinzi de lemn pentru transport pentru a permite introducerea dedesubt a furcilor camionului industrial.

Secțiunile fără cadru de bază sunt echipate cu paletă de unică folosință pentru transport.



Introduceți complet furcile sub secțiune pentru a evita deteriorările la carcasă. Furcile motostivuatorului trebuie să atingă numai cadrul de bază sau paletul.

Fig. 28: Descărcare cu motostivuatorul

Transportul cu motostivuitoarul al sistemului hidraulic pe stand

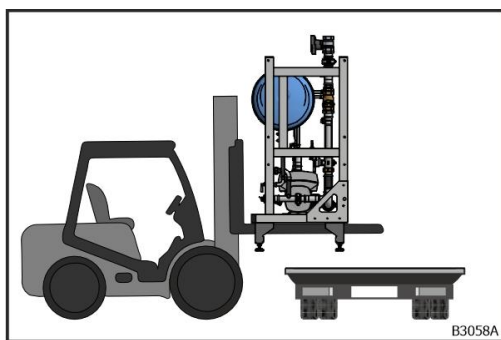


Fig. 29: Descărcarea sistemului hidraulic pe stand cu motostivuitoarul

Introduceți vehiculul complet sub sistemul hidraulic pe stand pentru a evita deteriorările. Furcile motostivuitoarului trebuie să atingă numai cadrul inferior sau paletul.

Ambalarea și depozitarea

Secțiunile sunt ambalate în folie pentru transport. Acest ambalaj nu îndeplinește cerințele pentru depozitarea secțiunilor în aer liber. Locul de depozitare trebuie să îndeplinească cerințele privind locul de montaj pentru unitățile de interior (a se vedea „Instalarea și montajul”, capitolul „Cerințe privind locul de montaj”).

În cazul depozitării secțiunilor pentru o perioadă mai îndelungată sunt aplicabile instrucțiunile „Scoaterea din funcțiune și eliminarea”, capitolul „Scoaterea din funcțiune”.

Liste

Lista figurilor

Fig. 1: Părțile instrucțiunilor de operare	1
Fig. 2: Descărcarea cu macaraua	8
Fig. 3: Descărcarea cu motostivuatorul din lateral	8
Fig. 4: Descărcarea cu motostivuatorul prin spate	8
Fig. 5: Ordinea de descărcare	9
Fig. 6: Transportul cu macaraua cu verigile de transport	10
Fig. 7: Transportul cu macaraua al secțiunilor	11
Fig. 8: Transportul eronat cu macaraua al secțiunilor	11
Fig. 9: Dispozitiv cu cadru DIN pe camion	12
Fig. 10: Bucle de transport (A)	12
Fig. 11: Colțul cadrului DIN	12
Fig. 12: Verigile de transport (B) la cadru DIN	12
Fig. 13: Exemplu de dispozitive de ridicare la fața locului pentru 4 bucle de transport	13
Fig. 14: Exemplu de dispozitive de ridicare la fața locului pentru 4 bucle de transport	13
Fig. 15: Exemplu de dispozitive de ridicare la fața locului pentru 6 bucle de transport	13
Fig. 16: Selectarea traverselor	14
Fig. 17: Cabluri de conducere pentru poziționare	15
Fig. 18: Ancorarea dispozitivului cu cadru DIN la buclele de transport	15
Fig. 19: Poziție înclinat în direcția pe adâncime	15
Fig. 20: Poziție înclinată în direcția longitudinală	16
Fig. 21: Tracțiune oblică	16
Fig. 22: Dispozitiv cu cadru DIN la macara	16
Fig. 23: Poziționarea cu ajutorul cablurilor de conducere	17
Fig. 24: Dispozitiv cu cadru DIN așezat	17
Fig. 25: Cabluri de conducere și echipamente de ridicare	17
Fig. 26: Ancorați rotorul la macara	18
Fig. 27: Îndepărtarea siguranței pentru transport	18
Fig. 28: Descărcare cu motostivuatorul	19
Fig. 29: Descărcarea sistemului hidraulic pe stand cu motostivuatorul	20

Index

B

Bec UV-C6

Bucle de transport 4, 5, 8, 12

C

Cadru de bază.....4

Cadru suport acoperiș..... 11

Calificarea personalului 2, 10, 19

Conducătorul auto profesionist2

Consumabile 2, 6

D

Descărcare.....4, 5, 8, 10, 12

 Bucle de transport 8, 12

 Descărcarea cu macaraua 10

 Macara5

 Motostivuitoar 4, 5, 8, 19

 Verigi de transport..... 8, 10

Descărcare cu motostivuitoarul 8, 19

Descărcarea cu macaraua 10

Dispozitiv cu cadru DIN 12

E

Echipament de ridicare4

F

Forța portantă.....4

I

Instrucțiuni

 Funcționarea și defecțiunile 1

 Instalarea și montajul 1

 Întreținerea și curățarea 1

 Punerea în funcțiune..... 1

 Scoaterea din funcțiune și eliminarea 1

 Transportul și descărcarea 1

Instrucțiuni de operare..... 1

Instrucțiuni principale de operare..... 1

L

Lista figurilor 22

Liste..... 22

Locul de montaj..... 5

M

Macara 5

Macaragiul..... 10

Motostivuitoar 4, 5

P

Pericol

 Pericole chimice 2, 6

R

Rotor 18

S

Secțiune.....4, 5, 11

Siguranță pentru transport 5

□

Șoferul de motostivuitoar 19

T

Transport 4, 5

 Macara 5

 Motostivuitoar 4, 5, 8, 19

 Transportul cu macaraua..... 10

Transport cu macaraua 11

Transport cu motostivuitoarul.....8, 19

Transportul cu macaraua..... 10

V

Vehicule de transport 4

Verigi de transport..... 4, 5, 8, 10

robatherm
John-F.-Kennedy-Str. 1
89343 Jettingen-Scheppach

Tel. +49 8222 999 - 0
info@robatherm.com
www.robatherm.com

robatherm
the air handling company