

robatherm RLT-Geräte.

Hauptbetriebsanleitung.

Juli 2024

Deutsch - Originalbetriebsanleitung

Raumluftechnische Geräte | Typ RM/RL/TI-50

© Copyright by
robatherm GmbH + Co. KG
John-F.-Kennedy-Str. 1
89343 Jettingen-Scheppach
Deutschland



Auf unserer Website finden Sie unter www.robatherm.com/manuals den aktuell gültigen Stand dieser Anleitung sowie weitere Anleitungen.

Diese Broschüre orientiert sich an den anerkannten Regeln der Technik zum Zeitpunkt der Erstellung. Da die gedruckte Version nicht der Änderungskontrolle unterliegt, ist vor der Anwendung die aktuelle Version bei robatherm anzufordern bzw. ein Download der aktuellen Version im Internet unter www.robatherm.com erforderlich.

Das Werk einschließlich aller Abbildungen ist urheberrechtlich geschützt. Jede Verwertung außerhalb der Grenzen des Urheberrechtsgesetzes ist ohne unsere Zustimmung unzulässig und strafbar. Das gilt insbesondere für Vervielfältigungen, Übersetzungen, Mikroverfilmungen und die Einspeicherung und Bearbeitung in elektronischen Systemen.

Änderungen vorbehalten.

Aus Gründen der besseren Lesbarkeit wird auf die gleichzeitige Verwendung der Sprachformen männlich, weiblich und divers (m/w/d) verzichtet. Sämtliche Personenbezeichnungen gelten gleichermaßen für alle Geschlechter.

Stand: Juli 2024

Inhalt

Allgemeines	1
Informationen zu dieser Anleitung	1
Symbolerklärung	3
Sicherheit	7
Bestimmungsgemäße Verwendung	7
Allgemeine Gefahrenquellen	9
Verantwortung des Betreibers	13
Personalqualifikation	16
Sicherheitskennzeichnung	19
Persönliche Schutzausrüstung	21
Sicherheitseinrichtungen	22
Sichern gegen Wiedereinschalten	28
Verhalten im Gefahrenfall	29
Umweltschutz	39
Technische Daten	40
Technisches Datenblatt und Gerätezeichnung	40
Typenschild	40
Aufbau und Funktion	42
Funktionsprinzip des RLT-Geräts und der Komponenten	42
Verzeichnisse	47
Abbildungsverzeichnis	47
Stichwortverzeichnis	48

Allgemeines

Informationen zu dieser Anleitung

Verwendung der Anleitung

Diese Anleitung ermöglicht den sicheren und effizienten Umgang mit dem RLT-Gerät.



Alle Personen, die am RLT-Gerät arbeiten, müssen diese Anleitung vor Beginn aller Arbeiten gelesen und verstanden haben.

Voraussetzung für sicheres Arbeiten ist die Einhaltung aller Sicherheitshinweise und Handlungsanweisungen.

Aufbewahrung der Anleitung

Die Anleitung ist Bestandteil des RLT-Geräts und muss in unmittelbarer Nähe des RLT-Geräts für alle Personen, die am RLT-Gerät arbeiten, jederzeit zugänglich aufbewahrt werden.

Unfallverhütungsvorschriften

Es gelten zusätzlich zu den Hinweisen in dieser Anleitung die örtlichen Unfallverhütungsvorschriften und die nationalen Arbeitsschutzbestimmungen.

Weitere Informationen

Die Anleitung beschreibt alle Optionen, die verfügbar sind. Ob und welche Optionen im RLT-Gerät vorhanden sind, ist von den gewählten Optionen und dem Land, für das das RLT-Gerät bestimmt ist, abhängig. Die Abbildungen dienen als Beispiel und können abweichen.

Die Anleitung besteht aus mehreren Teilen und ist wie folgt aufgebaut:



Abb. 1: Teile der Betriebsanleitung

Hauptbetriebsanleitung

- ➔ Transport und Entladung
- ➔ Aufstellung und Montage
- ➔ Inbetriebnahme
- ➔ Regelbetrieb und Störung
- ➔ Instandhaltung und Reinigung
- ➔ Außerbetriebsetzung und Entsorgung

Symbolerklärung

Sicherheitshinweise

GEFAHR



Diese Kombination aus Symbol und Signalwort weist auf eine unmittelbar gefährliche Situation hin, die zum Tod oder zu schweren Verletzungen führt, wenn sie nicht gemieden wird.

WARNUNG



Diese Kombination aus Symbol und Signalwort weist auf eine möglicherweise gefährliche Situation hin, die zum Tod oder zu schweren Verletzungen führen kann, wenn sie nicht gemieden wird.

VORSICHT



Diese Kombination aus Symbol und Signalwort weist auf eine möglicherweise gefährliche Situation hin, die zu geringfügigen oder leichten Verletzungen führen kann, wenn sie nicht gemieden wird.

HINWEIS



Diese Kombination aus Symbol und Signalwort weist auf eine möglicherweise gefährliche Situation hin, die zu Sachschäden führen kann, wenn sie nicht gemieden wird.

Tipps und zusätzliche Informationen

TIPP



Diese Kombination aus Symbol und Signalwort hebt nützliche Tipps und zusätzliche Informationen hervor.

Sicherheitssymbole

Warnzeichen

Folgenden Warnzeichen weisen auf besondere Gefährdungen hin. Wenn ein so gekennzeichnete Sicherheitshinweis nicht beachtet wird, kann das zum Tod oder schweren Verletzungen durch die besondere Gefährdung führen.



Allgemeines Warnzeichen



Warnung vor explosionsgefährlichen Stoffen



Warnung vor Hindernissen am Boden



Warnung vor Absturzgefahr



Warnung vor Biogefährdung



Warnung vor niedriger Temperatur



Warnung vor elektrischer Spannung



Warnung vor schwebender Last



Warnung vor giftigen Stoffen



Warnung vor heißer Oberfläche



Warnung vor automatischem Anlauf



Warnung vor feuergefährlichen Stoffen







Warnung vor scharfem Gegenstand



Warnung vor Handverletzungen



Warnung vor brandfördernden Stoffen

	Warnung vor herabfallenden Gegenständen
	Warnung vor umfallenden Gegenständen
	Warnung vor lauten Geräuschen
	Warnung vor Erstickungsgefahr

Tab. 1: Warnzeichen

Gebotszeichen

	Anleitung beachten
	Gehörschutz benutzen
	Schutzbrille benutzen
	Sicherheitsschuhe benutzen
	Schutzhandschuhe benutzen
	Schutzkleidung benutzen
	Atemschutz benutzen
	Vor Wartung oder Reparatur freischalten


Tab. 2: Gebotszeichen

Verbotszeichen

	Keine offene Flamme Feuer, offene Zündquelle und Rauchen verboten
	Berühren verboten
	Mit Wasser löschen verboten
	Keine schwere Last
	Auf die Fläche steigen verboten
	Betreten der Fläche verboten
	Schalten verboten

Tab. 3: Verbotsszeichen

Weitere Symbole und Kennzeichnungen

	Benennung der Komponenten im Bild
(A), (B), (C), ...	Referenzierung der Komponenten im Text
•	Auflistung ohne festgelegte Reihenfolge
1., 2., 3., ...	Arbeitsschritte mit festgelegter Reihenfolge
→	Ergebnis der Arbeitsschritte

Tab. 4: Weitere Symbole und Kennzeichnungen

Sicherheit

Bestimmungsgemäße Verwendung

Definition des Verwendungsbereichs

Unter ausdrücklichem Ausschluss jeglicher anderen Verwendung dürfen robatherm RLT-Geräte ausschließlich zum Transportieren der Luft und/oder zur Luftbehandlung verwendet werden. Darunter fallen die folgenden Funktionen:

- Luftbehandlung: Verfahren, bei dem der Zustand der Luft in Bezug auf eine oder mehrere der folgenden Eigenschaften verändert wird: Temperatur, Feuchte, Staubgehalt, Gehalt an Bakterien, Gas- und Wassergehalt.
- Filtern: Entfernen von Partikeln aus dem Luftstrom.
- Heizen: Übertragen von Wärme von einem Körper oder Medium auf ein anderes Medium.
- Kühlen: Entfernen von sensibler und/oder latenter Wärme.
- Befeuchten: Kontrollierte Erhöhung des Wasserdampfgehaltes strömender oder stehender Luft.
- Entfeuchten: Kontrolliertes Reduzieren des Wasserdampfgehaltes der Luft.

Das Transportieren der Luft wird anhand eines Kennwerts definiert:

- Luftstrom: Geförderte Luft innerhalb gesetzter Bilanzgrenzen (z.B. Luftleitungen).

Vorhersehbare Fehlanwendung

WARNUNG



Gefahr durch Fehlanwendung

Schwerste Personenschäden bis zu Todesfolge sowie Sachschäden können durch Fehlanwendung des RLT-Geräts verursacht werden.

RLT-Geräte sind keine Entrauchungsgeräte und dürfen nicht zum Entrauchen benutzt werden.

RLT-Geräte dürfen nicht in Umgebungen mit explosionsfähiger Atmosphäre (z.B. explosionsfähige Stäube und/oder Gase) eingesetzt werden bzw. dürfen keine explosionsfähige Atmosphäre fördern.

Das Gerätedach von RLT-Geräten ist nicht für die Aufnahme zusätzlicher Dachlasten vorgesehen. RLT-Geräte sind nicht als Unterkonstruktion für andere Gewerke (Lüftungskanäle, Wartungsbühnen, Kabeltrasse, usw.) bestimmt. RLT-Geräte dürfen, ohne geeignete bauseitige Unterkonstruktion oder zusätzliche Ausstattung (siehe Betriebsanleitung „Aufstellung und Montage“ Kapitel „Dachträgerrahmen“), nicht direkt übereinander aufgestellt werden.

RLT-Geräte dürfen nicht zur Absturzsicherung (z.B. Befestigung von Sekuranten am Gehäuse, Befestigung der Absturzsicherung an Transportösen oder Transportlaschen) verwendet werden.

RLT-Geräte dürfen keine Gebäudefunktionen übernehmen.

Kombigeräte (zwei Luftströme in einem Gerät kombiniert) dürfen nicht zur Behandlung und Förderung von gesundheitsgefährdender Luftströmen verwendet werden.

RLT-Geräte sind nicht für Anwendungen mit aggressiven Medien geeignet.

RLT-Geräte sind nur für den stationären Einsatz geeignet.

RLT-Geräte sind nicht für allgemeine technische Prozessanwendungen bestimmt.

RLT-Geräte dürfen nur in bestimmten Aufstellorten eingesetzt werden (siehe Betriebsanleitung „Aufstellung und Montage“ Kapitel „Anforderungen an den Aufstellort“).

Allgemeine Gefahrenquellen

Elektrische Gefahren durch elektrischen Strom und Spannung

VORSICHT



Verletzungsgefahr durch unerwartetes Drehen von PM-Motoren

Beim ausgeschalteten und vor Wiedereinschalten gesichertem RLT-Gerät besteht beim Drehen von PM-Motoren Lebensgefahr durch dadurch entstehende Spannungen.

- Laufrad blockieren, so dass es nicht gedreht werden kann.
- PM-Motoren durch Kurzschluss der Adern der Versorgungsleitung sichern (Wirbelstrombremse).

Allgemeine Gefahren

WARNUNG



Lebensgefahr durch Einsperren von Personen im RLT-Gerät

Beim Arbeiten im RLT-Gerät besteht Lebensgefahr durch das Eingesperrt werden im RLT-Gerät.

- Mindestens im Zweierteam arbeiten.
- Bei Revisionstüren mit Türhebel mit Schließzylinder Schlüssel abziehen und mitführen.
- Vor Schließen der Revisionstür sicherstellen, dass sich keine Personen im RLT-Gerät befinden.

WARNUNG



Lebensgefahr durch Absturz

Ab einer Absturzhöhe von mehr als 1 m liegt eine Gefährdung durch Absturz vor.

- Für Absturzhöhen ab 1 m wird eine Absicherung durch ein Geländer empfohlen.
- Ab einer Absturzhöhe von 3 m kann eine Absturzsicherung durch Sekuranten realisiert werden.

WARNUNG



Lebensgefahr durch zu hohe Schneelast

Zu hohe Schneelast auf dem Gehäuse kann zu Beschädigungen des RLT-Geräts und zum Versagen des Dachs führen. Dadurch besteht Lebensgefahr bei Betreten des Gerätes.

- Räumhöhe durch Schneelastberechnung bestimmen.
- Gehäusedach vor dem Erreichen der ermittelten Räumhöhe von Schnee bzw. Eis befreien.

VORSICHT



Schnittgefahr durch scharfe Kanten

Beim Anfassen der Metallkanten besteht Schnittgefahr durch die scharfen Kanten.

- Persönliche Schutzausrüstung (schnittfeste Handschuhe und langärmlige Kleidung) tragen.

VORSICHT



Personenschäden durch Zwangshaltung

Bei fehlendem Bein-/Fußraum, zu geringer oder zu großer Arbeitshöhe und eingeschränkter Bewegungsfreiheit besteht ein Zwangshaltungsrisiko.

- Die Aufgabengestaltung so verändern, dass ein Wechsel der Körperhaltung möglich ist.
- Mindestens einmal pro Stunde für ca. 5 Minuten bewegen.

Chemische Gefahren durch Betriebsstoffe

WARNUNG



Gesundheitsschäden durch Frostschutzmittel

Frostschutzmittel enthält Propylen- oder Ethylenglykol. Frostschutzmittel kann giftige und umweltgefährdende Substanzen enthalten.

- Haut- und Augenkontakt vermeiden. Bei Kontakt, Haut und Augen mit viel Wasser spülen.
- Nicht verschlucken.
- Für guten Luftaustausch im Gefahrenbereich sorgen.
- Persönliche Schutzausrüstung (für Kurzzeitbelastung (< 30 Minuten) Handschuhe aus Nitrilkauschuk und Schutzbrille) tragen.
- Sicherheitsdatenblatt des Herstellers beachten.

WARNUNG



Gesundheitsschäden durch Kältemittel

Kältemittel kann giftige und umweltgefährdende Substanzen enthalten bzw. bei Freisetzung entwickeln.

- Ein Kältemittelsensor für die Überwachung des Aufstellorts und eine geeignete Belüftung des Aufstellorts müssen vorhanden und funktionstüchtig sein.
- Haut- und Augenkontakt vermeiden. Bei Kontakt, Haut und Augen mit Wasser spülen.
- Nicht einatmen.
- Für guten Luftaustausch im Gefahrenbereich sorgen.
- Eindringen in Orte (z.B. Keller, Abwassernetz, ...), an denen die Ansammlung gefährlich sein könnte, verhindern.
- Persönliche Schutzausrüstung (Kälteisolierende Handschuhe und chemikalienbeständige Vollschutzbrille und Gesichtsschutz) tragen.
- Sicherheitsdatenblatt des Herstellers beachten.

WARNUNG



Gesundheitsschäden durch Schmierstoffe

Schmierstoffe wie Fette und Öle enthalten giftige Substanzen.

- Haut- und Augenkontakt vermeiden. Bei Kontakt, Haut und Augen mit Wasser spülen.
- Persönliche Schutzausrüstung (Handschuhe und Schutzbrille) tragen.
- Sicherheitsdatenblatt des Herstellers beachten.

WARNUNG



Gesundheitsschäden durch Quecksilber

UV-C-Leuchtmittel enthalten Quecksilber. Quecksilber ist eine giftige und umweltgefährdende Substanz.

- Haut- und Augenkontakt vermeiden. Bei Kontakt, Haut und Augen mit viel Wasser spülen. Benetzte Kleidung ausziehen.
- Nicht verschlucken. Bei Verschlucken Erbrechen anregen.
- Für guten Luftaustausch in Gefahrenbereich sorgen.
- Sicherheitsdatenblatt des Herstellers beachten.

VORSICHT



Gesundheitsschäden durch Verdichteröl

Verdichteröl enthält giftige und umweltgefährdende Substanzen.

- Haut- und Augenkontakt vermeiden.
- Für guten Luftaustausch im Gefahrenbereich sorgen.
- Nicht verschlucken.
- Persönliche Schutzausrüstung (Chemikalienresistente Handschuhe und Schutzbrille mit Seitenschutz) tragen.
- Sicherheitsdatenblatt des Herstellers beachten.

Verantwortung des Betreibers

Betreiber

Betreiber ist diejenige Person, die das RLT-Gerät zu gewerblichen oder wirtschaftlichen Zwecken selbst betreibt oder einem Dritten zur Nutzung/Anwendung überlässt und während des Betriebs die rechtliche Produktverantwortung für den Schutz des Benutzers, des Personals oder Dritter trägt.

Anlagenerrichter

Errichter einer Lüftungsanlage ist sowohl derjenige, der eine Lüftungsanlage errichtet, erweitert, ändert oder unterhält, als auch derjenige, der sie zwar nicht errichtet, erweitert, geändert oder unterhalten hat, jedoch die durchgeführten Arbeiten als Sachverständiger überprüft hat und die Verantwortung für deren ordnungsgemäße Ausführung übernimmt.

Pflichten des Betreibers

Der Betreiber muss

- die am Aufstellort geltenden Arbeitsschutzbestimmungen kennen und umsetzen.
- in einer Gefährdungsbeurteilung Gefahren ermitteln, die sich durch die Arbeitsbedingungen am Aufstellort ergeben.
- Betriebsanweisungen für den Betrieb des RLT-Geräts erstellen. Der Betreiber muss regelmäßig prüfen, ob die Betriebsanweisungen dem aktuellen Stand der Regelwerke entsprechen.
- die Zuständigkeiten für Aufstellung und Montage, Inbetriebnahme, Regelbetrieb, Störungsbeseitigung, Instandhaltung und Reinigung und Außerbetriebsetzung eindeutig regeln und festlegen.
- dafür sorgen, dass das zuständige Personal die Anleitung gelesen und verstanden hat.
- das Personal in regelmäßigen Abständen schulen und über die Gefahren informieren. Zur besseren Nachverfolgung muss die Durchführung der Unterweisung protokolliert werden. Das Protokoll muss folgende Mindestangaben enthalten:
 - Datum der Unterweisung
 - Art der Unterweisung
 - Name des Schulungsleiters
 - Name der unterwiesenen Person
 - Unterschrift der unterwiesenen Person
- dem Personal die erforderliche persönliche Schutzausrüstung bereitstellen.
- dafür sorgen, dass die in dieser Betriebsanleitung beschriebenen Instandhaltungsintervalle eingehalten werden. Die angegebenen Instandhaltungsintervalle beziehen sich auf normale Beanspruchung (durch normal verschmutzte Luft in Anlehnung an die VDI 6022). Bei stärker verschmutzter Luft sind die Instandhaltungsintervalle entsprechend zu verkürzen.
- das RLT-Gerät in technisch einwandfreiem Zustand halten.
- das RLT-Gerät täglich auf Funktion bzw. Beschädigungen prüfen.
- alle Sicherheitseinrichtungen regelmäßig auf Funktionsfähigkeit und Vollständigkeit überprüfen.
- die am Aufstellort geltenden Brandschutzvorschriften einhalten. Der Betreiber muss das RLT-Gerät in das Brandschutzkonzept des Gebäudes einbinden und für den Brandfall individuelle Verhaltensregeln festlegen.
- bei RLT-Geräten mit Kältetechnik die spezifischen Anforderungen entsprechend §14 Betriebssicherheitsverordnung (BetrSichV) vor Anlagenbetrieb erfüllen, da die Kältetechnik im Sinne der BetrSichV eine überwachungsbedürftige Anlage darstellt.

- Änderungen an der Anlage (z.B. Nachrüstungen, Umbaumaßnahmen, Wartungsarbeiten, ...) dokumentieren.

Hygiene-Anforderung

Der Betreiber muss

- die am Aufstellort geltenden Normen und Bestimmungen im Hinblick auf Hygiene-Anforderungen beachten.
- für das Personal in regelmäßigen Abständen Hygieneschulungen anhand der am Aufstellort geltenden Normen und Bestimmungen durchführen. Die Empfehlungen der VDI 6022 müssen beachtet werden.

Personalqualifikation

RLT-Geräte dürfen nur von Personen mit entsprechender Qualifikation aufgestellt, angeschlossen, gewartet, repariert und betreten werden.

→ Bediener

Der Bediener verfügt über eine technische Ausbildung mit technischem Verständnis, um Kontrollen und Einstellungen am RLT-Gerät vorzunehmen sowie Fachfirmen mit der Instandhaltung zu beauftragen und diese zu überwachen. Der Bediener ist von einer fachkundigen Person in der Nutzung des RLT-Geräts unterwiesen worden und führt Arbeit unter Beachtung der einschlägigen Vorschriften und Sicherheitsbestimmungen selbstständig nach Unterlagen und Anweisungen aus. Der Bediener kann aufgrund der Unterweisung mögliche Gefahren durch unsachgemäßem Verhalten vermeiden.

→ Befähigte Person für Druckbehälter und Rohrleitungen

Die befähigte Person für Druckbehälter und Rohrleitungen verfügt über eine technische Ausbildung und ist nach Druckgeräterichtlinie 2014/68/EU qualifiziert. Die befähigte Person für Druckbehälter und Rohrleitungen ist für den speziellen Aufgabenbereich, in dem sie tätig ist, ausgebildet und kennt die relevanten Normen und Bestimmungen. Die befähigte Person für Druckbehälter und Rohrleitungen besitzt vertiefte Kenntnisse und Fertigkeiten im sicheren Umgang beim Prüfen von Druckbehältern und Rohrleitungen. Die Fachkraft für Gasinstallationen kann aufgrund ihrer fachlichen Ausbildung, Kenntnisse und Erfahrungen Arbeiten an Druckbehälter und Rohrleitungen ausführen und mögliche Gefahren selbstständig erkennen und vermeiden.

→ Berufskraftfahrer

Der Berufskraftfahrer hat eine gültige Fahrerlaubnis für das Kraftfahrzeug entsprechend Richtlinie 2003/59/EG mit Eintrag Schlüsselzahl 95 in der Fahrerlaubnis. Der Berufskraftfahrer ist für den speziellen Aufgabenbereich, in dem er tätig ist, ausgebildet und kennt die relevanten Normen und Bestimmungen. Der Berufskraftfahrer besitzt vertiefte Kenntnisse im Bereich Transport und Ladungssicherung. Der Berufskraftfahrer kann aufgrund einer fachlichen Ausbildung, Kenntnissen und Erfahrungen Transportarbeiten ausführen und mögliche Gefahren selbstständig erkennen und vermeiden.

→ Elektrofachkraft

Die Elektrofachkraft ist für den speziellen Aufgabenbereich, in dem sie tätig ist, ausgebildet und kennt die relevanten Normen und Bestimmungen. Die Elektrofachkraft kann aufgrund ihrer fachlichen Ausbildung, Kenntnisse und Erfahrungen Arbeiten an elektrischen Anlagen ausführen und mögliche Gefahren selbstständig erkennen und vermeiden.

→ Entsorgungsfachbetrieb und Fachkraft für Kreis- und Abfallwirtschaft

Das Leitungs- und Aufsichtspersonal des Entsorgungsfachbetriebs nach Abfallrichtlinie 2006/12/EG besitzt vertiefte Kenntnisse und Fertigkeiten im sicheren Umgang beim Sammeln, Befördern und Entsorgen von Abfällen. Die Fachkraft für Kreislauf- und Abfallwirtschaft ist für den speziellen Aufgabenbereich, in dem sie tätig ist, ausgebildet und kennt die relevanten Normen und Bestimmungen. Die Fachkraft für Kreislauf- und Abfallwirtschaft kann aufgrund ihrer fachlichen Ausbildung, Kenntnisse und Erfahrungen Arbeiten im Bereich der Sammlung, des Transport und der Entsorgung von Abfällen ausführen und mögliche Gefahren selbstständig erkennen und vermeiden.

→ **Fachkraft für Gasinstallationen**

Die Fachkraft für Gasinstallationen ist nach Gasgeräteverordnung 2016/426/EU geprüft. Die Fachkraft für Gasinstallationen ist für den speziellen Aufgabenbereich, in dem sie tätig ist, ausgebildet und kennt die relevanten Normen und Bestimmungen. Die Fachkraft für Gasinstallationen besitzt vertiefte Kenntnisse und Fertigkeiten im sicheren Umgang vom Anschluss und Aufstellen von Gasgeräten. Die Fachkraft für Gasinstallationen kann aufgrund ihrer fachlichen Ausbildung, Kenntnisse und Erfahrungen Arbeiten an Gasinstallationen ausführen und mögliche Gefahren selbstständig erkennen und vermeiden.

→ **Hygienefachkraft**

Die Fachkraft für Hygiene hat eine Hygieneschulung nach VDI 6022 für RLT-Geräte der Kategorie A abgeschlossen. Die Fachkraft für Hygiene ist für den speziellen Aufgabenbereich, in dem sie tätig ist, ausgebildet und kennt die relevanten Normen und Bestimmungen. Die Fachkraft für Hygiene besitzt vertiefte Kenntnisse und Fertigkeiten im sicheren Umgang mit RLT-Geräten bei Hygieneinspektionen. Die Fachkraft für Hygiene kann aufgrund ihrer fachlichen Ausbildung, Kenntnisse und Erfahrungen anspruchsvolle Tätigkeiten an RLT-Anlagen, wie Planung, Errichtung, Wartung, Überwachung und Hygieneinspektion an RLT-Geräten, ausführen und mögliche Gefahren selbstständig erkennen und vermeiden.

→ **Kältetechniker**

Die Fachkraft für Kälte besitzt eine mit Zertifizierung der Kategorie 1 nach F-Gas-Verordnung 517/2014/EU. Die Fachkraft für Kälte ist für den speziellen Aufgabenbereich, in dem sie tätig ist, ausgebildet und kennt die relevanten Normen und Bestimmungen. Die Fachkraft für Kälte besitzt vertiefte Kenntnisse und Fertigkeiten im sicheren Umgang mit Kälteeinrichtungen, im Bereich der Emissionsvermeidung und der Rückgewinnung fluorierter Treibhausgase. Die Fachkraft für Kälte kann aufgrund ihrer fachlichen Ausbildung, Kenntnisse und Erfahrungen Arbeiten an kältetechnischen Anlagen ausführen und mögliche Gefahren selbstständig erkennen und vermeiden.

→ **Kranführer**

Der Kranführer ist für den speziellen Aufgabenbereich, in dem er tätig ist, ausgebildet und kennt die relevanten Normen und Bestimmungen. Der Kranführer besitzt auf Grund einer theoretischen und praktischen Prüfung vertiefte Kenntnisse zu Lastaufnahmeeinrichtungen und Anschlagmitteln sowie zum Abschätzen, Anschlagen, Absetzen und Lagern von Lasten. Der Kranführer kann aufgrund einer fachlichen Ausbildung, Kenntnissen und Erfahrungen Transportarbeiten ausführen und mögliche Gefahren selbstständig erkennen und vermeiden.

→ **Mechaniker**

Der Mechaniker ist für den speziellen Aufgabenbereich, in dem er tätig ist, ausgebildet und kennt die relevanten Normen und Bestimmungen. Der Mechaniker besitzt vertiefte Kenntnisse und Fertigkeiten auf dem Gebiet der Anlagenmontage, Inbetriebnahme und Instandhaltung von RLT-Geräten. Der Mechaniker kann aufgrund seiner fachlichen Ausbildung, Kenntnissen und Erfahrungen Montage-, Inbetriebnahme- und Instandhaltungsarbeiten ausführen und mögliche Gefahren selbstständig erkennen und vermeiden.

→ Reinigungskraft

Die Reinigungskraft wurde für den speziellen Aufgabenbereich, in dem sie tätig ist von einer Fachkraft für Hygiene unterwiesen. Die Reinigungskraft kann aufgrund ihrer Unterweisung die ihr übertragenen Aufgaben ausführen und mögliche Gefahren durch unsachgemäßem Verhalten vermeiden. Die Reinigungskraft ist aufgrund ihrer Unterweisung befähigt, einfache betriebliche Tätigkeiten an RLT-Geräten auszuführen, wie Filterwechsel, Wartung, Reinigung, Instandhaltung, Montage sowie Hygienekontrollen.

→ Staplerfahrer

Der Staplerfahrer ist für den speziellen Aufgabenbereich, in dem er tätig ist, ausgebildet und kennt die relevanten Normen und Bestimmungen. Der Staplerfahrer besitzt auf Grund einer theoretischen und praktischen Prüfung vertiefte Kenntnisse zu Flurfördergeräten sowie zum Abschätzen, Anheben, Transportieren, Absetzen und Lagern von Lasten. Der Staplerfahrer kann aufgrund einer fachlichen Ausbildung, Kenntnissen und Erfahrungen Transportarbeiten ausführen und mögliche Gefahren selbstständig erkennen und vermeiden.

Sicherheitskennzeichnung

Auf dem RLT-Gerät befinden sich Sicherheitskennzeichnungen. Die Sicherheitskennzeichnungen sind in unmittelbarer Umgebung des betroffenen Gefahrenbereichs angebracht.

Warnschilder

Auf dem RLT-Gerät befinden sich folgende Warnschilder:

Auch bei ausgeschaltetem Hauptschalter unter Spannung



Abb. 2: Warnschild „Ausgeschalteter Hauptschalter“

In einem so gekennzeichneten Schaltschrank stehen bei ausgeschaltetem Hauptschalter folgende Teile weiterhin unter Spannung und können zu Verletzungen durch elektrischen Strom führen: elektrische Leiter und Klemmen vor dem Hauptschalter, Schaltschrankbeleuchtungen, Überspannungsableiter inklusive deren angeschlossenen Adern, Kabeln und Klemmen.

- Unter Spannung stehende Teile nicht berühren.
- Arbeiten am Schaltschrank dürfen nur von einer Elektrofachkraft durchgeführt werden.

Haupt- oder Reparaturschalter innenliegend



Abb. 3: Warnschild "Haupt- oder Reparaturschalter"

Hinter einer so gekennzeichneten Revisionstür oder Schaltschrankinnentür befindet sich bei wetterfesten Geräten ein Haupt- oder Reparaturschalter.

Vor Inbetriebnahme des RLT-Geräts Kontaktschrauben auf festen Sitz prüfen



Abb. 4: Warnschild "Kontaktschrauben prüfen"

In einem so gekennzeichneten Schaltschrank müssen die Kontaktschrauben vor Inbetriebnahmen des RLT-Geräts auf festen Sitz geprüft werden.

Nur bei Stillstand des Ventilators und unterbrochenem Stromkreis öffnen

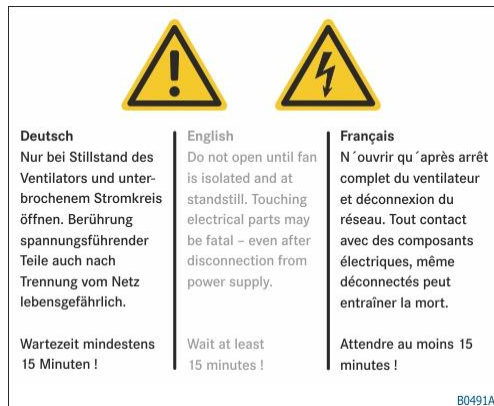


Abb. 5: Warnschild „Stillstand des Ventilators“

Hinter einer so gekennzeichneten Revisionstür befindet sich ein Ventilator, der sich auch nach dem Ausschalten weiterdreht.

- Stillstand des Ventilators abwarten.
- Hinter einer so gekennzeichneten Revisionstür stehen auch bei ausgeschaltetem Reparaturschalter elektrische Leiter und Klemmen vor dem Reparaturschalter weiter unter Spannung und können zu lebensgefährlichen Verletzungen durch elektrischen Strom führen.
- Unter Spannung stehende Teile nicht berühren.

Persönliche Schutzausrüstung

Während der verschiedenen Arbeiten muss die in den jeweiligen Abschnitten geforderte persönliche Schutzausrüstung getragen werden. Die persönliche Schutzausrüstung dient zum Schutz der Gesundheit. Arbeiten ohne persönliche Schutzausrüstung kann zu Verletzungen führen.

Beschreibung der persönlichen Schutzausrüstung



Arbeitsschutzkleidung schützt je nach Ausführung vor

- Stäuben,
- Witterung (eine möglichst hohe Wasserdampfdurchlässigkeit bei gleichzeitiger Winddichtheit) oder
- mechanischen Gefahren (Verhindert ein Hängenbleiben an Anlagenteilen durch enganliegende Arm- und Beinabschlüsse, keine Außentaschen sowie verdeckte Knöpfe).



Atemschutz dient je nach Ausführung zum Schutz der Atemorgane vor

- Gasen,
- Stäuben,
- Viren, Bakterien oder Pilzen.



Gehörschutz dient zum Schutz des Gehörs vor Lärm und verhindert Gehörschäden.



Schutzbrillen dienen zum Schutz der Augen vor

- herumfliegenden Teilen und
- Flüssigkeitsspritzern.



Schutzhandschuhe dienen je nach Ausführung zum Schutz der Hände vor

- scharfen Kanten,
- Flüssigkeiten,
- heißen oder kalten Oberflächen.



Sicherheitsschuhe dienen zum Schutz der Füße vor Quetschungen und herabfallenden Teilen. Sicherheitsschuhe sorgen für einen guten Halt auf unterschiedlichen Böden.

Sicherheitseinrichtungen

Hauptschalter des RLT-Geräts

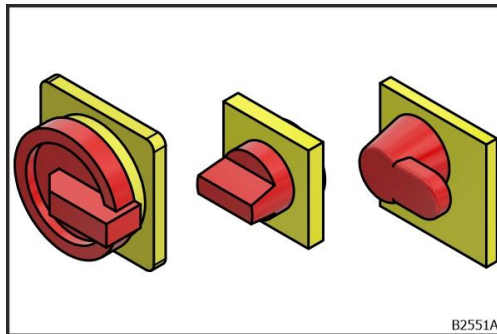


Abb. 6: Hauptschalter Stellung O

Der Hauptschalter unterbricht die Strom- und Spannungsversorgung des RLT-Geräts in Stellung O. Elektrische Leiter, Klemmen und Betriebsmittel (z.B. Schaltschrankbeleuchtung, Überspannungsableiter) vor dem Hauptschalter stehen weiterhin unter Spannung.

Der Hauptschalter kann mit einem Schloss gegen Wiedereinschalten gesichert werden (siehe Kapitel "Sichern gegen Wiedereinschalten", Seite 28).

Um Arbeiten am RLT-Gerät durchzuführen, Stillstand aller sich bewegenden Teile (z.B. Ventilator, Rotor, Motor, Riementrieb) abwarten.

Reparaturschalter

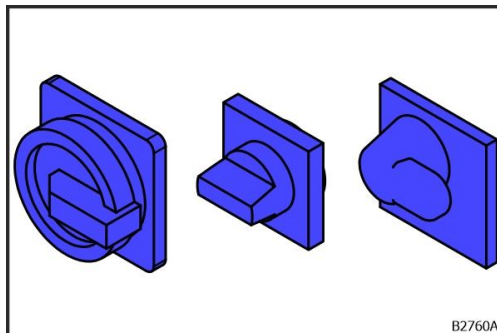


Abb. 7: Reparaturschalter

Der Reparaturschalter unterbricht die Strom- und Spannungsversorgung einer Komponente in Stellung O. Elektrische Leiter und Klemmen vor dem Reparaturschalter stehen weiter unter Spannung.

Der Reparaturschalter kann mit einem Schloss gegen Wiedereinschalten gesichert werden. Um Arbeiten an der Komponente durchzuführen, Stillstand aller sich bewegenden Teile (z.B. Ventilator, Rotor, Motor, Riementrieb) abwarten.

Türfeststellvorrichtung

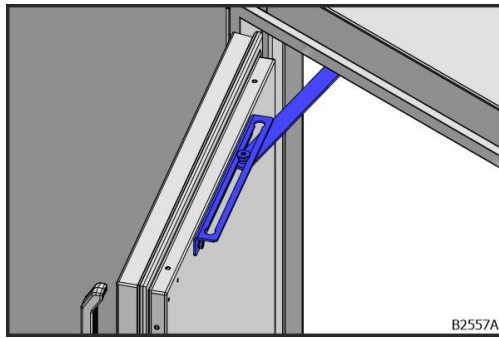


Abb. 8: Türfeststellvorrichtung

Die Türfeststellvorrichtung ist an Revisionsstüren von wetterfesten Geräten angebracht. Das Türblatt wird durch die Türfeststellvorrichtung in der geöffneten Position arretiert. Damit wird ein Auf- oder Zuschlagen der Revisionsstür durch Wind oder Druckunterschiede im RLT-Gerät verhindert. Kann die Türfeststellvorrichtung auf Grund von Platzmangel nicht angebracht werden, muss die Revisionsstür durch geeignete Mittel gegen Auf- und Zuschlagen gesichert werden.

Fanghaken an Revisionsstüren im Überdruckbereich

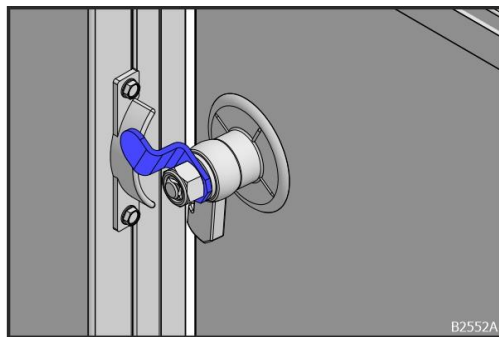


Abb. 9: Fanghaken

An allen druckseitigen Revisionsstüren ist innen ein Fanghaken angebracht. Der Fanghaken verhindert, dass die Revisionsstür beim Öffnen unkontrolliert aufschlägt.

Innenhebel

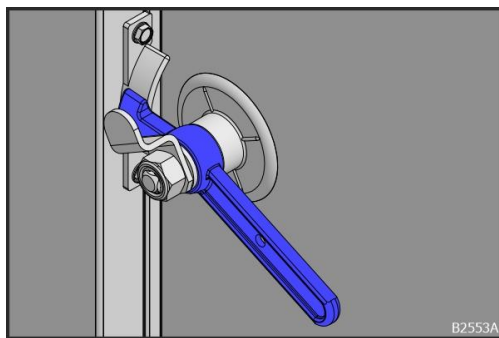


Abb. 10: Nockenzunge mit Innenhebel

Bei begehbaren RLT-Geräten (Gehäuse mit lichter Höhe $> 1,6$ m) sind die Revisionsstüren mit einem Innenhebel ausgestattet. Mit dem Innenhebel lässt sich die Revisionsstür von innen öffnen.

Türhebel mit Schließzylinder, Türhebel mit SW10/DB3 oder außenliegender Verschluss mit SW10/DB3

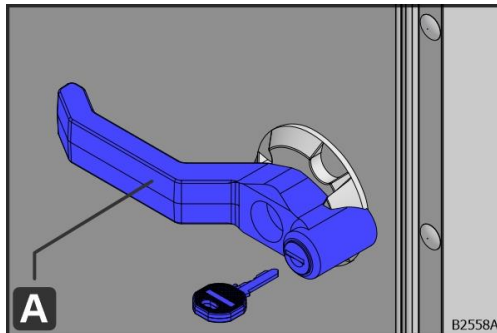


Abb. 11: Türhebel mit Schließzylinder

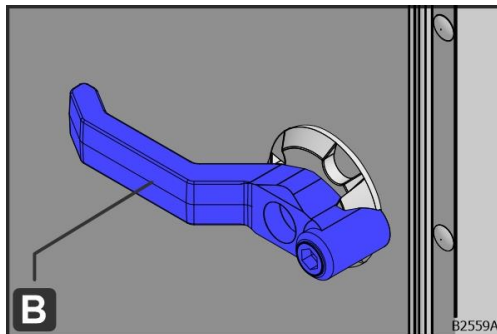


Abb. 12: Türhebel mit SW10/DB3

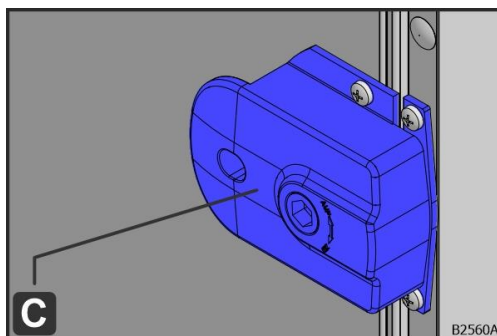


Abb. 13: Außenliegender Verschluss mit SW10/DB3

Ein Türhebel mit Schließzylinder (A), ein Türhebel mit SW10/DB3 (B) oder ein außenliegender Verschluss mit SW10/DB3 (C) ist an Revisionstüren mit Zugang zu Gefahrenbereichen (z.B. Ventilator) angebracht.

Der Türhebel mit Schließzylinder (A) kann nur mit einem passenden Schlüssel betätigt werden. Der Türhebel mit SW10/DB3 (B) und der außenliegende Verschluss mit SW10/DB3 (C) können mit einem Innensechskant-Schlüssel (Nennweite SW10) oder einem Doppelbart-Schlüssel (DB3, auch Schaltschrankschlüssel genannt) betätigt werden. Der außenliegende Verschluss mit SW10/DB3 (C) kann nur von außen betätigt werden.

Schutzgittertür beim Ventilator

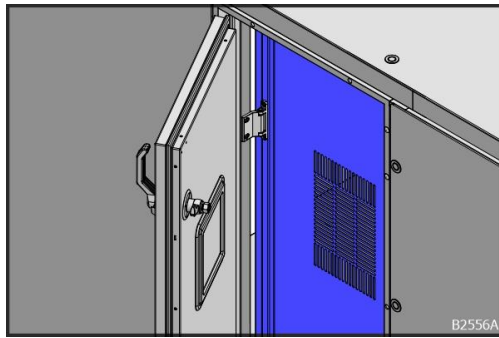


Abb. 14: Schutzgittertür

Die Schutzgittertür ist beim Ventilator im Über- und Unterdruckbereich eingebaut, wenn die Revisionstür ohne Werkzeug zu öffnen ist oder der Ventilator nicht über einen sonstigen mechanischen Schutz gegen Berührung verfügt.

Ansaugschutzgitter beim Ventilator

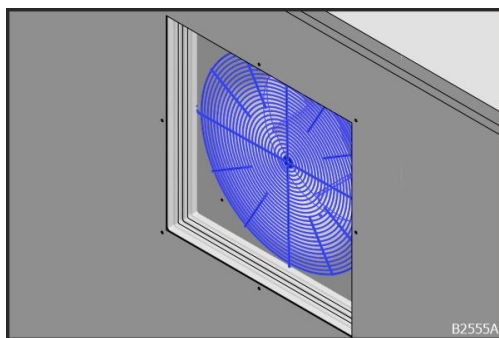


Abb. 15: Ansaugschutzgitter

Ein Ansaugschutzgitter ist im Unterdruckbereich zwischen den Komponenten Ventilator und Kältetechnik angebracht, wenn diese durch keine andere Komponente getrennt werden. Das Ansaugschutzgitter ermöglicht Arbeiten an der Kältetechnik, bei denen der Ventilator im Betrieb sein muss. Das Ansaugschutzgitter verhindert Verletzungen durch das unabsichtliche Berühren der Komponenten des Ventilators bei Arbeiten an der Kältetechnik.

Das Ansaugschutzgitter schützt den Ventilator vor herumfliegenden Teilen.

Lüftungsgitter

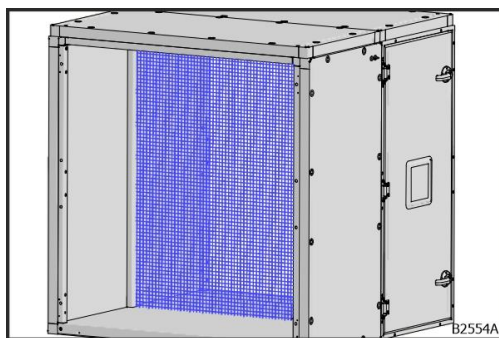
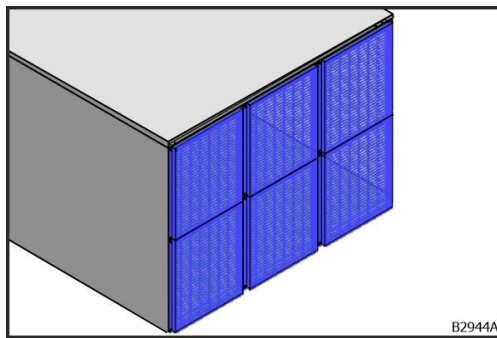


Abb. 16: Lüftungsgitter

Ein Lüftungsgitter ist im Überdruckbereich zwischen den Komponenten Ventilator und Kältetechnik angebracht, wenn diese durch keine andere Komponente getrennt werden. Das Lüftungsgitter ermöglicht Arbeiten an der Kältetechnik, bei denen der Ventilator im Betrieb sein muss. Das Lüftungsgitter verhindert Verletzungen durch das unabsichtliche Berühren der Komponenten des Ventilators bei Arbeiten an der Kältetechnik.

Das Lüftungsgitter schützt die nachfolgende Komponente oder den Kanal vor herumfliegenden Teilen.

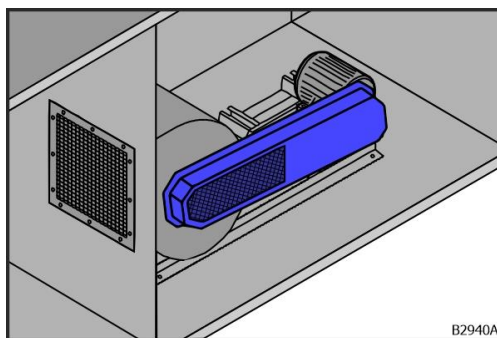
Berührungsschutzgitter



Ein Berührungsschutzgitter ist an den Luftöffnungen am Geräteanfang oder Geräteende angebracht, wenn diese nicht mit Geräteanschlüssen, Wetterschutzvorrichtungen oder Ähnlichem versehen sind. Das Berührungsschutzgitter verhindert Verletzungen durch das unbeabsichtigte Berühren von Komponenten am Geräteanfang oder Geräteende.

Abb. 17: Berührungsschutzgitter

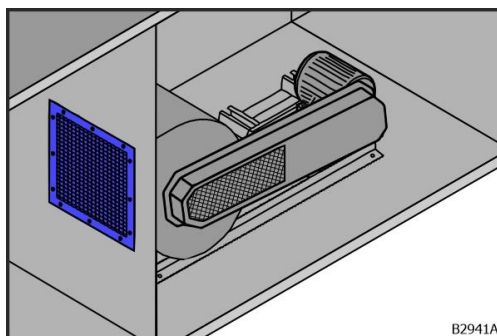
Geschlossener Riemenschutz beim Spiralgehäuse-Ventilator



Ein geschlossener Riemenschutz ist am Riementrieb des Spiralgehäuse-Ventilators angebracht. Der geschlossene Riemenschutz verhindert Verletzungen durch das unabsichtliche Berühren des Riementriebs.

Abb. 18: Geschlossener Riemenschutz

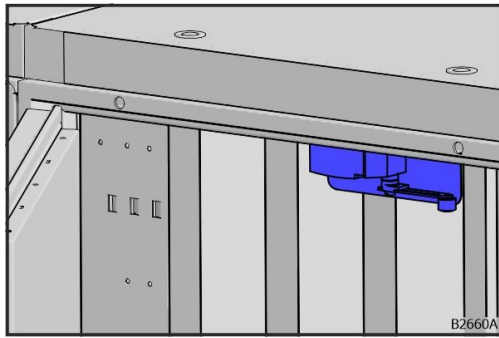
Ausblassechutzgitter beim Spiralgehäuse-Ventilator



Ein Ausblassechutzgitter ist im Überdruckbereich an der Ventilatorwand angebracht. Das Ausblassechutzgitter verhindert Verletzungen durch das unabsichtliche Berühren der Komponenten des Ventilators.

Abb. 19: Ausblassechutzgitter

Türkontaktschalter



Der Türkontaktschalter unterbricht beim Öffnen der Revisionstür die Strom- und Spannungsversorgung der UV-C-Leuchte.

Abb. 20: Türkontaktschalter

Sichern gegen Wiedereinschalten

RLT-Gerät gegen Wiedereinschalten sichern

WARNUNG



Lebensgefahr durch unkontrolliertes oder unbefugtes Wiedereinschalten

Unkontrolliertes oder unbefugtes Wiedereinschalten kann zu schweren Verletzungen bis hin zum Tod führen.

- Vor dem Wiedereinschalten sicherstellen, dass sich keine Personen im RLT-Gerät befinden.
- Vor dem Wiedereinschalten sicherstellen, dass sich keine losen Gegenstände (z.B. Werkzeuge) im RLT-Gerät befinden.
- Vor dem Wiedereinschalten sicherstellen, dass alle Revisionstüren geschlossen sind.

WARNUNG



Gefahr durch elektrischen Strom

Bei ausgeschaltetem Hauptschalter stehen folgende Teile weiterhin unter Spannung und können zu Verletzungen durch elektrischen Strom führen: elektrische Leiter und Klemmen vor dem Hauptschalter, Schaltschrankbeleuchtungen, Überspannungsableiter inklusive deren angeschlossenen Adern, Kabeln und Klemmen.

- Unter Spannung stehende Teile nicht berühren.
- Arbeiten am Schaltschrank dürfen nur von einer Elektrofachkraft durchgeführt werden.

Voraussetzungen:

- Das RLT-Gerät muss kontrolliert heruntergefahren werden.
- Das RLT-Gerät muss in einem sicheren Zustand sein (z.B. Ventilatoren stehen, Kälte Pump-Out ist beendet, die Komponenten sind auf eine unkritische Temperatur abgekühlt)

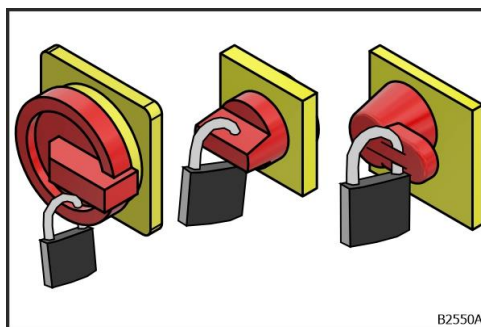


Abb. 21: Hauptschalter sichern

1. Hauptschalter in Stellung 0 drehen.
→ Die Strom- und Spannungsversorgung ist unterbrochen.
2. Hauptschalter mit einem Schloss sichern.
3. Schlüssel abziehen.
4. Schild mit Hinweis auf Arbeiten am RLT-Gerät am Hauptschalter anbringen.
→ Das RLT-Gerät ist gegen unbefugtes oder unkontrolliertes Wiedereinschalten gesichert.

Verhalten im Gefahrenfall

Verhalten im Brandfall

WARNUNG



Lebensgefahr durch Explosion

Im Brandfall besteht bei dem Kältemittel R32 eine Explosionsgefahr, da A2L-Kältemittel eine explosionsfähige Atmosphäre bilden können.

- Gefahrenbereich verlassen.
- Nicht löschen, bis Leckage ohne Gefahr gestoppt werden kann.
- Zündquellen entfernen, wenn gefahrlos möglich.

VORSICHT



Gesundheitsschäden durch giftige Substanzen im Brandfall

Im Brandfall können sich giftige Substanzen entwickeln.

- Umluftunabhängigen Atemschutz benutzen.

VORSICHT



Verletzungsgefahr durch Druckbehälter oder Rohrleitungen im Brandfall

Im Brandfall können Druckbehälter oder Rohrleitungen durch Einwirkung von Feuer oder Wärmestrahlung bersten.

- Gefahrenbereich verlassen.

robatherm RLT-Geräte sind keine Entrauchungsgeräte und dürfen nicht zum Entrauchen benutzt werden.

Das RLT-Gerät muss im Brandfall durch Öffnen des Kontakts „Meldung Freigabe Brandmeldezentrale“ kontrolliert heruntergefahren werden.

Brandbekämpfung

Kältemittel (R407C, R410A, R134a)

- Im Brandfall können Druckbehälter oder Rohrleitungen durch Einwirkung von Feuer oder Wärmestrahlung bersten.
- Gefährdete Druckbehälter mit Wassersprühstrahl aus geschützter Position kühlen.
- Umluftunabhängigen Atemschutz benutzen.
- Wenn möglich, Gasaustritt stoppen.
- Zum Löschen keinen Wasserstrahl verwenden, da das Feuer dadurch verteilt werden kann.
- Wassersprühstrahl oder Wassernebel einsetzen, um Rauch niederzuschlagen.
- Schadstoffbelastetes Löschwasser nicht in Abläufe und das Abwassernetz gelangen lassen.
- Sicherheitsdatenblatt des Herstellers beachten.

Kältemittel R32

- Das Risiko explosionsfähiger Atmosphäre berücksichtigen.
- Im Brandfall können Druckbehälter oder Rohrleitungen durch Einwirkung von Feuer oder Wärmestrahlung bersten.
- Gefährdete Druckbehälter mit Wassersprühstrahl aus geschützter Position kühlen.
- Umluftunabhängigen Atemschutz benutzen.
- Ausströmendes brennendes Gas nur löschen, wenn es unbedingt nötig ist. Eine spontane explosionsartige Wiederentzündung ist möglich.
- Nicht löschen, bis die Leckage ohne Gefahr gestoppt werden kann.
- Jedes andere Feuer löschen.
- Zum Löschen keinen Wasserstrahl verwenden.
- Wassersprühstrahl oder Wassernebel einsetzen, um Rauch niederzuschlagen.
- Sicherheitsdatenblatt des Herstellers beachten.

Verdichteröl (Polyolesteröl 160SZ)

- Umluftunabhängigen Atemschutz benutzen.
- Wenn möglich, Gasaustritt stoppen.
- Zum Löschen keinen Wasserstrahl verwenden, da das Feuer dadurch verteilt werden kann.
- Verdichteröl stellt eine besondere Gefahr dar, da es auf Wasser schwimmt.
- Sicherheitsdatenblatt des Herstellers beachten.

Verdichteröl (Polyolesteröl RL 32-3MAF)

- Im Brandfall können Druckbehälter oder Rohrleitungen durch Einwirkung von Feuer oder Wärmestrahlung bersten.
- Gefährdete Druckbehälter mit Wassersprühstrahl aus geschützter Position kühlen.
- Umluftunabhängigen Atemschutz benutzen.
- Wenn möglich, Gasaustritt stoppen.
- Zum Löschen keinen Wasserstrahl verwenden, da das Feuer dadurch verteilt werden kann.
- Sicherheitsdatenblatt des Herstellers beachten.

Komponenten**Befeuchter**

Absalzanlage

Umlauf-Sprühbefeuchter im Niederdruckbereich

Verhalten im Gefahrenfall siehe Anhang „Herco – Absalzanlage Cooltrol data“ Kapitel „Stillsetzen der Anlage im Notfall“.

Brandschutz

WARNUNG



Brandgefahr durch Übertragung von Feuer

Durch Übertragung von Feuer zwischen Abluft und Zuluft (z. B. über das WRG-System oder über die Umluft) kann sich ein Brand im Gebäude verteilen.

- Entsprechende Vorkehrungen zur Vermeidung der Übertragung von Feuer (z.B. Brandschutzklappen) bauseits installieren.

WARNUNG



Brandgefahr durch brennbare Teile

Durch den Transport von brennenden Teilen in den Zuluftkanal besteht Brandgefahr.

- Ein abströmseitiges Gitter (entsprechend DIN EN 1886, RLT-Richtlinie 01 bzw. LüAR) oder eine geeignete Komponente muss verhindern, dass brennbaren Teile (z.B. aus Filter, Tropfenabscheider, Kontaktbefeuchter) in den Zuluftkanal transportiert werden können.
- Ein solches Gitter (z.B. Lüftungsgitter) ist als solches explizit bei robatherm vorab zu bestellen oder bauseits zu stellen.

Blitzschutz bei wetterfesten Geräten

Der Aufstellort muss über ein geeignetes Blitzschutzsystem nach landesspezifischen Vorschriften verfügen. Die Erstellung und Umsetzung eines Blitzschutzkonzeptes liegt im bauseitigen Verantwortungsbereich bei einer autorisierten Fachfirma.

Der äußere Blitzschutz darf nicht am bzw. auf dem RLT-Gerät installiert werden. Bei der Verlegung von Kabeln des RLT-Gerätes müssen bauseitig notwendige Trennabstände zwischen den Kabeln und dem äußeren Blitzschutz sowie anderen gefahrbringenden Leitungen eingehalten werden.

Bei Nachrüstungen an RLT-Geräten oder der Modernisierung bestehender RLT-Geräte müssen Blitz- und Überspannungsschutzmaßnahmen am oder im Gebäude und bestehenden Gewerken ggf. nachgerüstet werden.

In Deutschland müssen RLT-Geräte und Schaltschränke mindestens in Blitzschutzzone LPZ 0B aufgestellt werden (siehe DIN VDE 0100-443:2016-10 und DIN VDE 0100-534:2016-10). Schaltschränke mit Komplett-MSR mit Bestimmungsland Deutschland werden mit einem Überspannungsableiter Typ 2 für TN-Netze ausgestattet. Für RLT-Geräte mit Teil-MSR ist der Überspannungsschutz bauseitiger Leistungsumfang.

Für alle RLT-Geräte mit Bestimmungsland außerhalb von Deutschland wird kein Überspannungsableiter verbaut.

Verhalten bei Leckagen

Frostschutzmittel (Antifrogen L)

Frostschutzmittel enthält Propylen- oder Ethylenglykol. Frostschutzmittel kann giftige und umweltgefährdende Substanzen enthalten.

Personenschutz

- Haut- und Augenkontakt vermeiden.
- Gefahrenbereich verlassen.
- Für guten Luftaustausch im Gefahrenbereich sorgen.
- Persönliche Schutzausrüstung (Langzeit-Exposition: Handschuhe aus undurchlässigem Butylgummi, Für Kurzzeitbelastung (Spritzschutz): Handschuhe aus Nitrilkautschuk und Schutzbrille, Atemschutz bei ungenügender Absaugung oder längerer Einwirkung: Vollmaske nach DIN EN 136 mit Filter A (organische Gase und Dämpfe) nach DIN EN 141) tragen.
- Sicherheitsdatenblatt des Herstellers beachten.

Umweltschutz

- Nicht in Gewässer oder Abwassernetz gelangen lassen.
- Mit inertem flüssigkeitsbindendem Material aufnehmen (z.B. Sand, Silikagel, Säurebindemittel, Universalbindemittel, Sägemehl). Kann unter Beachtung der örtlichen behördlichen Vorschriften abgelagert oder verbrannt werden.
- Entsorgung muss durch einen Entsorgungsfachbetrieb erfolgen.
- Bei Kontamination von Gewässer zuständige Behörden informieren.
- Sicherheitsdatenblatt des Herstellers beachten.

Frostschutzmittel (Antifrogen N)

Frostschutzmittel enthält Propylen- oder Ethylenglykol. Frostschutzmittel kann giftige und umweltgefährdende Substanzen enthalten.

Personenschutz

- Haut- und Augenkontakt vermeiden.
- Gefahrenbereich verlassen.
- Für guten Luftaustausch im Gefahrenbereich sorgen.
- Persönliche Schutzausrüstung (Langzeit-Exposition: Handschuhe aus undurchlässigem Butylgummi, Kurzzeitbelastung (Spritzschutz): Handschuhe aus Nitrilkautschuk, Atemschutz bei ungenügender Absaugung oder längerer Einwirkung: Vollmaske nach DIN EN 136, Filter A (organische Gase und Dämpfe) nach DIN EN 141, Schutzkleidung, Augenschutz je nach Gefährdung: Gestellbrille mit Seitenschutz oder Korbbrille und ggf. Schutzschirm, Gesichtsschutz) tragen.
- Sicherheitsdatenblatt des Herstellers beachten.

Umweltschutz

- Nicht in Gewässer oder Abwassernetz gelangen lassen.
- Mit inertem flüssigkeitsbindendem Material aufnehmen (z.B. Sand, Silikagel, Säurebindemittel, Universalbindemittel, Sägemehl). Kann unter Beachtung der örtlichen behördlichen Vorschriften abgelagert oder verbrannt werden.
- Entsorgung muss durch einen Entsorgungsfachbetrieb erfolgen.
- Bei Kontamination von Gewässer zuständige Behörden informieren.
- Sicherheitsdatenblatt des Herstellers beachten.

Kältemittel (R134a, R407C, R410A, R513A)

Kältemittel kann giftige und umweltgefährdende Substanzen enthalten bzw. bei Freisetzung entwickeln.

Personenschutz

- Haut- und Augenkontakt vermeiden.
- Gefahrenbereich verlassen.
- Für guten Luftaustausch im Gefahrenbereich sorgen.
- Umluftunabhängigen Atemschutz benutzen.
- Eindringen in Abwassernetz, Keller, Arbeitsgruben oder andere Orte, an denen die Ansammlung gefährlich sein könnte, verhindern.
- Persönliche Schutzausrüstung (Kälteisolierende Handschuhe oder Schutzhandschuhe gegen mechanische Risiken, chemikalienresistente Schutzbrille mit Seitenschutz oder Vollschutzbrille und Gesichtsschutz) tragen.
- Sicherheitsdatenblatt des Herstellers beachten.

Kältemittel (R407C, R410A, R134a)

Umweltschutz

- Umgebung belüften.
- Wenn möglich, Gasaustritt stoppen.
- Eindringen in Kanalisation, Keller, Arbeitsgruben oder andere Orte, an denen die Ansammlung gefährlich sein könnte, verhindern.
- Entsorgung muss durch einen Entsorgungsfachbetrieb erfolgen.
- Sicherheitsdatenblatt des Herstellers beachten.

Kältemittel (R513A)

Umweltschutz

- Wenn möglich, Gasaustritt stoppen.
- Nicht in die Umwelt gelangen lassen.
- Entsorgung muss durch einen Entsorgungsfachbetrieb erfolgen.
- Sicherheitsdatenblatt des Herstellers beachten.

Kältemittel R32

Personenschutz

- Das Risiko explosionsfähiger Atmosphäre berücksichtigen.
- Haut- und Augenkontakt vermeiden.
- Gefahrenbereich verlassen.
- Für guten Luftaustausch im Gefahrenbereich sorgen.
- Umluftunabhängigen Atemschutz benutzen.
- Wenn möglich, Gasaustritt stoppen.
- Eindringen in Abwassernetz, Keller, Arbeitsgruben oder andere Orte, an denen die Ansammlung gefährlich sein könnte, verhindern.
- Persönliche Schutzausrüstung (Kälteisolierende Handschuhe oder Schutzhandschuhe gegen mechanische Risiken, chemikalienresistente Schutzbrille mit Seitenschutz oder Vollschutzbrille und Gesichtsschutz) tragen.
- Sicherheitsdatenblatt des Herstellers beachten.

Umweltschutz

- Wenn möglich, Gasaustritt stoppen.
- Eindringen in Kanalisation, Keller, Arbeitsgruben oder andere Orte, an denen die Ansammlung gefährlich sein könnte, verhindern.
- Entsorgung muss durch einen Entsorgungsfachbetrieb erfolgen.
- Sicherheitsdatenblatt des Herstellers beachten.

Schmierstoffe

Schmierstoffe wie Fette und Öle enthalten giftige Substanzen.

Personenschutz

- Persönliche Schutzausrüstung (Handschuhe und Schutzbrille) tragen.
- Kontakt mit Schmierstoffen vermeiden.
- Sicherheitsdatenblatt des Herstellers beachten.

Umweltschutz

- Nicht in die Umwelt gelangen lassen.
- Mit inertem flüssigkeitsbindendem Material aufnehmen (z.B. Sand, Silikagel, Säurebindemittel, Universalbindemittel, Sägemehl). Kann unter Beachtung der örtlichen behördlichen Vorschriften abgelagert oder verbrannt werden.
- Entsorgung muss durch einen Entsorgungsfachbetrieb erfolgen.
- Sicherheitsdatenblatt des Herstellers beachten.

Verdichteröl

Verdichteröl enthält giftige und umweltgefährdende Substanzen.

Personenschutz

- Haut- und Augenkontakt vermeiden.
- Gefahrenbereich verlassen.
- Für guten Luftaustausch im Gefahrenbereich sorgen.
- Nicht verschlucken.
- Persönliche Schutzausrüstung (Chemikalienresistente Handschuhe und Schutzbrille mit Seitenschutz) tragen.
- Sicherheitsdatenblatt des Herstellers beachten.

Verdichteröl (Polyolesteröl 160SZ, RL 32-3MAF)**Umweltschutz**

- Wenn möglich, Gasaustritt stoppen.
- Nicht in die Umwelt gelangen lassen.
- Mit inertem flüssigkeitsbindendem Material aufnehmen (z.B. Sand, Silikagel, Säurebindemittel, Universalbindemittel, Sägemehl). Kann unter Beachtung der örtlichen behördlichen Vorschriften abgelagert oder verbrannt werden.
- Entsorgung muss durch einen Entsorgungsfachbetrieb erfolgen.
- Sicherheitsdatenblatt des Herstellers beachten.

Verdichteröl (Polyolesteröl 175PZ)

Umweltschutz

- Wenn möglich, Gasaustritt stoppen.
- Nicht in Gewässer oder Abwassernetz gelangen lassen.
- Mit inertem flüssigkeitsbindendem Material aufnehmen (z.B. Sand, Silikagel, Säurebindemittel, Universalbindemittel, Sägemehl). Kann unter Beachtung der örtlichen behördlichen Vorschriften abgelagert oder verbrannt werden.
- Entsorgung muss durch einen Entsorgungsfachbetrieb erfolgen.
- Bei Kontamination von Gewässer zuständige Behörden informieren.
- Sicherheitsdatenblatt des Herstellers beachten.

Umweltschutz

HINWEIS



Gefahren für die Umwelt durch unsachgemäße Handhabung von umweltgefährdenden Stoffen

Durch unsachgemäße Handhabung von umweltgefährdenden Stoffen können Schäden für die Umwelt entstehen. Die falsche Entsorgung von umweltgefährdenden Stoffen kann die Umwelt gefährden.

- Anweisungen der Betriebsanleitung beachten.
- Entsorgung von umweltgefährdenden Stoffen muss durch einen Entsorgungsfachbetrieb erfolgen.
- Bei Austritt von umweltgefährdenden Stoffen, geeignete Maßnahmen (siehe Kapitel "Verhalten bei Leckagen", Seite 34) ergreifen und zuständige Behörden informieren.

Frostschutzmittel (Antifrogen L)

Frostschutzmittel enthält Propylen- oder Ethylenglykol. Frostschutzmittel kann giftige und umweltgefährdende Substanzen enthalten.

Verhalten bei Leckagen zum Umweltschutz siehe Kapitel "Verhalten bei Leckagen", Seite 34.

Frostschutzmittel (Antifrogen N)

Frostschutzmittel enthält Propylen- oder Ethylenglykol. Frostschutzmittel kann giftige und umweltgefährdende Substanzen enthalten.

Verhalten bei Leckagen zum Umweltschutz siehe Kapitel "Verhalten bei Leckagen", Seite 34.

Kältemittel (R134a, R407C, R410A, R513A)

Kältemittel kann giftige und umweltgefährdende Substanzen enthalten bzw. bei Freisetzung entwickeln.

Verhalten bei Leckagen zum Umweltschutz siehe Kapitel "Verhalten bei Leckagen", Seite 34.

Kältemittel (R32)

Kältemittel kann giftige und umweltgefährdende Substanzen enthalten bzw. bei Freisetzung entwickeln.

Verhalten bei Leckagen zum Umweltschutz siehe Kapitel "Verhalten bei Leckagen", Seite 34.

Schmierstoffe

Schmierstoffe wie Fette und Öle enthalten giftige Substanzen.

Verhalten bei Leckagen zum Umweltschutz siehe Kapitel "Verhalten bei Leckagen", Seite 34.

Verdichteröl

Verdichteröl enthält giftige und umweltgefährdende Substanzen.

Verhalten bei Leckagen zum Umweltschutz siehe Kapitel "Verhalten bei Leckagen", Seite 34.

Technische Daten

Technisches Datenblatt und Gerätezeichnung

Das Technische Datenblatt und die Gerätezeichnung werden vor Auslieferung zur Verfügung gestellt. Es ist empfehlenswert, diese Unterlagen der Betriebsanleitung beizufügen.

Typenschild

An der Revisionstür der Komponente ist das Typenschild der Komponente angebracht. Verfügt die Komponente über keine Revisionstür, ist das Typenschild am Thermopaneel angebracht. Das Typenschild enthält die folgenden Daten:

RLT-GERÄT	robatherm the air handling company
Auftrags-Nr. 111242.19	Baujahr 34/2022
Typ TI50-06/06	
CE	
robatherm · John-F.-Kennedy-Str. 1 · 89343 Jettingen-Scheppach, Germany · www.robatherm.com	
B2659A	

Abb. 22: Mustertypenschild für das RLT-Gerät

VENTILATOR ZULUFT		robatherm the air handling company	
Auftrags-Nr. 111242.19		Baujahr 34/2022	
Typ TI50-06/06		Luftvolumenstrom 1640 m ³ /h	
Externer Druck 600 Pa		Gesamtdruck 1139 Pa	
Betriebsdrehzahl 3265 1/min		Max. Drehzahl 3850 1/min	
Motorleistung 1,4 kW		Motordrehzahl 3400 1/min	
Spannung 400 V		Netzfrequenz 50 Hz	
Stromaufnahme 3,5 A			

B2657A

Abb. 23: Mustertypenschild für einen Ventilator

Aufbau und Funktion

Die Anordnung der einzelnen Komponenten des individuellen RLT-Geräts ist in der Gerätezeichnung dokumentiert.

Funktionsprinzip des RLT-Geräts und der Komponenten

Allgemeines Funktionsprinzip

Das RLT-Gerät besteht aus einem Gehäuse in welchem sich die einzelnen Komponenten befinden. RLT-Geräte werden zum Transportieren von Luft und zur Luftbehandlung verwendet. Die Luftbehandlung kann folgende Funktionen umfassen:

- Filtern
- Heizen
- Kühlen
- Befeuchten
- Entfeuchten

Betriebsmodi

Folgende Betriebsmodi können gewählt werden:

Betriebsmodus	Beschreibung
Aus	Das RLT-Gerät ist aus. Sicherheitsfunktionen (z.B. Frostschutz) bleiben erhalten.
Handbetrieb	Das RLT-Gerät ist dauerhaft aktiv. Zeitprogramme werden unterdrückt.
Automatik	Das RLT-Gerät wird laut hinterlegtem Zeitprogramm betrieben

Tab. 5: Betriebsmodi des RLT-Geräts

Funktionsprinzip der Komponenten

Gehäuse



Das Gehäuse dieht dazu, die Komponenten eines RLT-Geräts in sich aufzunehmen. Das Gehäuse schützt die Komponenten und den Luftstrom vor äußeren Einflüssen.

Filtereinheit



Die Filtereinheit dient zur Reinigung der Luft. Damit ist neben der Entfernung von Staubpartikeln auch die Beseitigung von Aerosolen (z.B. Viren, Bakterien, Pilze) und die Reduzierung von bestimmten Schadgasen (z.B. Gasfiltration) gemeint. Das Filtern der Außenluft dient zur Bereitstellung einer entsprechenden Zuluftqualität. Das Filtern der Abluft dient oft zum Schutz des RLT-Gerätes.

Schalldämpfer



Schalldämpfer reduzieren Geräusche, die von den Komponenten (z.B. Ventilator, Kältetechnik) erzeugt werden und verringern die Schallübertragung in die Kanäle.

Ventilator



Der Ventilator fördert die Luft durch das RLT-Gerät und den Kanal und stellt die dafür benötigte Druckerhöhung bereit.

WRG-Systeme

WRG-Systeme reduzieren den Energieverbrauch des RLT-Geräts indem sie Energie im Form von Wärme von einem Luftstrom auf einen anderen Luftstrom übertragen. Grundsätzlich lässt sich dieses Prinzip auch für die Kälterückgewinnung im Kühlfall verwenden.

Rotor



Die langsam rotierende Speichermasse des Rotors wird in einer Richtung von Abluft und in der anderen Richtung von Außenluft durchströmt. Dadurch können je nach Speichermasse sowohl Wärme als auch Feuchte übertragen werden.

Plattenwärmetauscher



Die Luftströme sind durch dünne, parallele Platten voneinander getrennt. Dadurch kann Wärme übertragen werden.

Kreislaufverbundsysteme



Die Wärme wird von einem Luftstrom auf einen anderen Luftstrom mittels Wärmetauscher auf einen zwischengeschalteten Wärmeträger übertragen.

Erhitzer



Erhitzer bestehen aus berippten Rohren. In den Rohren befindet sich ein Wärmeträger dessen Wärme über die Rippen auf den Luftstrom übertragen wird.

Kühler



Kühler bestehen aus berippten Röhren. In den Röhren befindet sich ein Wärmeträger der über die Rippen dem Luftstrom Wärme entzieht.

Elektroerhitzer



Der Luftstrom wird mit elektrischen Heizstäben erwärmt.

Gliederklappe



Mit einer Gliederklappe kann der Gehäusequerschnitt oder Teile davon verschlossen oder der Querschnitt reduziert werden.

Befeuchter

Befeuchter erhöhend die Feuchte des Luftstroms.

Sprühbefeuchter



Sprühbefeuchter versprühen Wasser mittels Düsen. Dadurch wird die Feuchte des Luftstroms erhöht. Hier wird zwischen Frischwasser-Sprühbefeuchter und Umlauf-Sprühbefeuchter unterschieden.

Dampfbefeuchter



Im Dampfbefeuchter wird Wasser erhitzt. Dadurch entsteht Dampf, der über Dampfkanäle dem Luftstrom zugeführt wird und dadurch dessen Feuchte erhöht.

Kontaktbefeuchter



Beim Kontaktbefeuchter wird Wasser über einen Kontaktkörper mit poröser Oberfläche verdunstet und dadurch die Feuchte des Luftstroms erhöht.

Kältetechnik

Die Kältetechnik hat die Aufgabe in einem Luftstrom die Temperatur unterhalb der Umgebungswärme abzusenken und Wärme aufzunehmen. Die entzogene Wärme wird oberhalb der Umgebungstemperatur an einen anderen Bereich abgegeben.

Kälteanlage/ Wärmepumpe



Die Kälteanlage entzieht dem Zuluftstrom Wärme. Die Wärmepumpe führt dem Zuluftstrom Wärme zu. Sie besteht aus einem geschlossenen Kältekreislauf in dem ein Kältemittel zirkuliert und seinen Aggregatzustand kontinuierlich ändert. Die Kälteanlage besteht aus drei Hauptkomponenten (Verdichter, Direktverdampfer, Kondensator). Diese sind mit Rohrleitungen verbunden.

Change-Over Wärmetauscher



Change-Over Wärmetauscher können sowohl als Erhitzer als auch als Kühler verwendet werden. Sie können in einer umschaltbaren Kältetechnik mit Kältemittel oder in einem hydraulischen Regelkreis mit Wasser oder Wasser-Glykol Gemisch betrieben werden.

Splitklimagerät



Ein Splitklimagerät entzieht dem Luftstrom Wärme. Es besteht aus einem Direktverdampfer im Luftstrom und einer Split-Außeneinheit die neben oder auf dem RLT-Gerät montiert ist. Splitklimageräte können auch zum Heizen verwendet werden.

Direktverdampfer



Der Direktverdampfer entzieht dem Luftstrom Wärme, indem er Kältemittel verdampft.

Kondensator



Der Kondensator überträgt Wärme auf den Luftstrom. Diese ist die Summe aus aufgenommener Wärme am Direktverdampfer und elektrischer Antriebsenergie des Verdichters. Dabei wird Kältemittel kondensiert.

Axialkondensator



Der Axialkondensator überträgt Wärme an die Umgebung. Diese ist die Summe aus aufgenommener Wärme am Direktverdampfer und elektrischer Antriebsenergie des Verdichters. Dabei besteht der Axialkondensator neben dem Wärmetauscher zusätzlich aus Axialventilatoren, die den erforderlichen Luftstrom erzeugen.

Direktbefeuerung

Bei der Direktbefeuerung wird die benötigte Wärme aus den Energieträgern direkt im RLT-Gerät erzeugt.

Brennkammer



In der Brennkammer wird in einem Brennkammergehäuse ein Luft-Brennstoff-Gemisch kontinuierlich verbrannt und dadurch der Luftstrom erwärmt.

Gasflächenbrenner



Erwärmung des Luftstroms durch eine Flamme, die sich im Luftstrom befindet.

Tropfenabscheider



Der Tropfenabscheider dient zur Aufnahme und Ableitung der kondensierten Luft. Der Tropfenabscheider schützt die nachfolgenden Komponenten vor mitgerissenen Wassertropfen.

Wetterschutzhaube



Die Wetterschutzhaube verhindert das direkte Eindringen von Regen, Schnee und mitgerissenen Teil (z.B. Laub).

Wetterschutzgitter



Das Wetterschutzgitter verhindert das direkte Eindringen von Regen, Schnee und mitgerissenen Teil (z.B. Laub). Das Wetterschutzgitter verfügt über eine kompakte Bauweise.

Verzeichnisse

Abbildungsverzeichnis

Abb. 1: Teile der Betriebsanleitung	2
Abb. 2: Warnschild „Ausgeschalteter Hauptschalter“	19
Abb. 3: Warnschild "Haupt- oder Reparaturschalter"	19
Abb. 4: Warnschild "Kontaktschrauben prüfen"	19
Abb. 5: Warnschild „Stillstand des Ventilators“	20
Abb. 6: Hauptschalter Stellung O	22
Abb. 7: Reparaturschalter	22
Abb. 8: Türfeststellvorrichtung	23
Abb. 9: Fanghaken	23
Abb. 10: Nockenzunge mit Innenhebel	23
Abb. 11: Türhebel mit Schließzylinder	24
Abb. 12: Türhebel mit SW10/DB3	24
Abb. 13: Außenliegender Verschluss mit SW10/DB3	24
Abb. 14: Schutzgittertür	25
Abb. 15: Ansaugschutzgitter	25
Abb. 16: Lüftungsgitter	25
Abb. 17: Berührungsschutzgitter	26
Abb. 18: Geschlossener Riemenschutz	26
Abb. 19: Ausblasschutzgitter	26
Abb. 20: Türkontaktschalter	27
Abb. 21: Hauptschalter sichern	28
Abb. 22: Mustertypenschild für das RLT-Gerät	40
Abb. 23: Mustertypenschild für einen Ventilator	41

Stichwortverzeichnis

A

Abbildungsverzeichnis.....	47
Anlagenerrichter.....	13
Anleitung	
Aufstellung und Montage.....	2
Außerbetriebsetzung und Entsorgung.....	2
Inbetriebnahme.....	2
Instandhaltung und Reinigung	2
Regelbetrieb und Störung	2
Transport und Entladung	2
Ansaugschutzgitter	25
Arbeitsschutzkleidung	21
Atemschutz	21
Ausblasschutzgitter.....	26
Außenliegender Verschluss mit SW10/DB3 ...	24

B

Bediener	16
Befähigte Person für Druckbehälter und Rohrleitungen.....	16
Befeuchten	7
Berufskraftfahrer	16
Berührungsschutzgitter	26
Betriebsanleitung	2
Betriebsstoffe	11
Blitzschutz	33
Brandbekämpfung	30
Brandfall	29

D

Daten	
Technische Daten	40
Datenblatt	40

E

Elektrofachkraft.....	16
Entfeuchten.....	7
Entsorgungsfachbetrieb und Fachkraft für Kreis- und Abfallwirtschaft.....	16

F

Fachkraft für Gasinstallationen.....	17
Fanghaken	23
Filtern	7
Frostschutzmittel.....	11, 34, 39

G

Gebotszeichen	5
Gefahr	

Chemische Gefahren.....	11
Gehörschutz	21
Gerätezeichnung.....	40
Geschlossener Riemenschutz.....	26

H

Hauptbetriebsanleitung.....	2
Hauptschalter	22
Heizen.....	7
Hygiene-Anforderungen.....	15
Hygienefachkraft	17

I

Innenhebel	23
------------------	----

K

Kältemittel	11, 35, 39
R134a.....	30, 35, 39
R32	39
R407C.....	30, 35, 39
R410A.....	30, 35, 39
R513A.....	35
Kältetechniker	17
Kranführer	17
Kühlen.....	7

L

Luftbehandlung	7
Luftstrom.....	7
Lüftungsgitter.....	25

M

Mechaniker	17
------------------	----

P

Personalqualifikation	16
Pflichten des Betreibers	13

R

Reinigungskraft	18
Reparaturschalter	22
RLT-Gerät	
wetterfest	33

S

Schmierstoffe	11, 36, 39
Schutzausrüstung	11, 12, 21
Schutzgittertür.....	25
Schutzhandschuhe	21
Sicherheitshinweise.....	3
Sicherheitskennzeichnung	19
Sicherheitsschuhe	21

Sicherheitssymbole.....	4	Typenschild.....	40
Staplerfahrer	18	V	
T		Verbotszeichen	6
Technische Daten.....	40	Verdichteröl	12, 31, 37, 38, 39
Technisches Datenblatt.....	40	Verzeichnisse	47
Türfeststellvorrichtung	23	W	
Türhebel mit Schließzylinder	24	Warnschilder	19
Türhebel mit SW10/DB3.....	24	Warnzeichen	4
Türkontaktschalter	27		

robatherm
John-F.-Kennedy-Str. 1
89343 Jettingen-Scheppach

Tel. +49 8222 999 - 0
info@robatherm.com
www.robatherm.com

robatherm
the air handling company