

CTA robatherm.

Instrucțiuni principale de operare.

Iulie 2024

Instrucțiuni originale de operare în limba germană

Centrale de tratare a aerului | Tip RM/RL/TI-50

© Copyright by
robatherm GmbH + Co. KG
John-F.-Kennedy-Str. 1
89343 Jettingen-Scheppach
Germania



În rubrica www.robatherm.com/manuals de pe website-ul nostru se află versiunea actuală în vigoare a prezentelor instrucțiuni, precum și a altor instrucțiuni.

Această broșură se întemeiază pe progresele tehnologiei recunoscute la data întocmirii sale. Dat fiind că versiunea tipărită nu este supusă controlului modificărilor, înainte de utilizare se va solicita versiunea actuală de la robatherm sau este necesară descărcarea versiunii actuale de pe internet, de la www.robatherm.com.

Lucrarea și toate ilustrațiile sunt protejate prin drepturi de autor. Orice exploatare în afara limitelor legislației privind drepturile de autor, în absența acordului nostru este interzisă și pasibilă de pedeapsă. Acest aspect este valabil în special pentru reproducerea, traducerea, microfilmarea și stocarea și prelucrarea în sistemele electronice.

Ne rezervăm dreptul asupra modificărilor.

Pentru o mai bună lizibilitate, s-a renunțat la utilizarea simultană a formelor de masculin, feminin și divers (m/f/d). Toate referirile la persoane sunt valabile în egală măsură pentru toate genurile.

Versiune: Iulie 2024

Cuprins

Informații generale	1
Informații cu privire la aceste instrucțiuni	1
Explicarea simbolurilor	3
Siguranța	7
Utilizarea conform destinației	7
Surse generale de pericol	9
Răspunderea operatorul	13
Calificarea personalului	16
Marcajele de siguranță	19
Echipament individual de protecție	21
Dispozitive de siguranță	22
Asigurarea împotriva repornirii	28
Comportamentul în caz de pericol	29
Protecția mediului	39
Date tehnice	40
Fișa tehnică și desenul echipamentului	40
Placa de identificare	40
Structura și funcționarea	42
Principiul de funcționare al centralei de tratare a aerului și al componentelor	42
Liste	47
Lista figurilor	47
Index	48

Informații generale

Informații cu privire la aceste instrucțiuni

Utilizarea instrucțiunilor

Prezentele instrucțiuni permit utilizarea sigură și eficientă a centralei de tratare a aerului.



Toate persoanele care lucrează la centrala de tratare a aerului trebuie să fi citit și să fi înțeles aceste instrucțiuni înainte de începerea tuturor lucrărilor.

Condiția pentru lucrul în siguranță este reprezentată de respectarea tuturor indicațiilor privind siguranța și a instrucțiunilor de acțiune.

Păstrarea instrucțiunilor

Instrucțiunile sunt parte componentă a centralei de tratare a aerului și trebuie păstrate în imediata apropiere a centralei de tratare a aerului, fiind accesibile în orice moment pentru toate persoanele care lucrează la centrala de tratare a aerului.

Dispoziții de prevenire a accidentelor

Suplimentar față de indicațiile din aceste instrucțiuni sunt aplicabile dispozițiile locale de prevenire a accidentelor și dispozițiile naționale de protecția muncii.

Alte informații

Instrucțiunile descriu toate opțiunile disponibile. Aspectul dacă și care opțiuni sunt disponibile în centrala de tratare a aerului depinde de opțiunile selectate și de țara căreia îi este destinată centrala de tratare a aerului. Ilustrațiile servesc drept exemplu și pot diferi.

Instrucțiunile sunt alcătuite din mai multe părți și sunt structurate după cum urmează:



Fig. 1: Părțile instrucțiunilor de operare

Instrucțiuni principale de operare

- ➔ Transportul și descărcarea
- ➔ Instalarea și montajul
- ➔ Punerea în funcțiune
- ➔ Funcționarea și defecțiunile
- ➔ Întreținerea și curățarea
- ➔ Scoaterea din funcțiune și eliminarea

Explicarea simbolurilor

Indicații privind siguranța

PERICOL



Această combinație formată din simbol și cuvântul de avertizare indică o situație periculoasă iminentă care duce la deces sau la răni grave dacă nu este evitată.

AVERTIZARE



Această combinație formată din simbol și cuvântul de avertizare indică o situație periculoasă posibilă care poate duce la deces sau la răni grave dacă nu este evitată.

PRECAUȚIE



Această combinație formată din simbol și cuvântul de avertizare indică o situație periculoasă posibilă care duce la răni minore sau ușoare dacă nu este evitată.

INDICAȚIE



Această combinație formată din simbol și cuvântul de avertizare indică o situație periculoasă posibilă care poate duce la pagube materiale dacă nu este evitată.

Sugestii și informații suplimentare

SUGESTIE



Această combinație formată din simbol și cuvântul de avertizare evidențiază sugestii utile și informații suplimentare.

Simboluri de siguranță

Simbol de avertizare

Următoarele simboluri de avertizare indică pericole speciale. În cazul nerespectării unei indicații privind siguranța astfel marcate, aceasta poate duce la deces sau la răni grave cauzate de pericolul special.



Simbol de avertizare general



Avertizare privind substanțe explozive



Avertizare privind obstacole pe sol



Avertizare privind pericolul de cădere



Avertizare privind pericolul biologic



Avertizare privind temperatura scăzută



Avertizare privind tensiunea electrică



Avertizare privind sarcina suspendată



Avertizare privind substanțe toxice



Avertizare privind suprafața fierbinte



Avertizare privind pornirea automată



Avertizare privind substanțe inflamabile







Avertizare privind obiecte ascuțite



Avertizare privind rănirea mâinilor



Avertizare privind substanțe comburante

	Avertizare privind căderea obiectelor
	Avertizare privind răsturnarea obiectelor
	Avertizare privind zgomote puternice
	Avertizare privind pericolul de sufocare








Tab. 1: Simbol de avertizare

Simbol de obligativitate

	Respectați instrucțiunile
	Utilizați protecție auditivă
	Utilizați ochelari de protecție
	Utilizați încălțăminte de siguranță
	Utilizați mănuși de protecție
	Utilizați îmbrăcăminte de protecție
	Utilizați protecție respiratorie
	Activare înaintea întreținerii programate sau a reparației


Tab. 2: Simbol de obligativitate

Simbol de interdicție

	Fără flăcări deschise Focul, sursele de aprindere cu foc deschis și fumatul interzise
	Atingerea interzisă
	Stingerea cu apă interzisă
	Fără sarcini grele
	Interzisă urcarea pe suprafață
	Interzisă pășirea pe suprafață
	Comutarea interzisă

Tab. 3: Simbol de interdicție

Alte simboluri și marcaje

	Denumirea componentelor din imagine
(A), (B), (C), ...	Referirea la componente în text
•	Enumerare fără ordine stabilită
1., 2., 3., ...	Etape de lucru cu ordine stabilită
→	Rezultatul etapelor de lucru

Tab. 4: Alte simboluri și marcaje

Siguranța

Utilizarea conform destinației

Definirea domeniului de utilizare

Cu excepția explicită a oricăror altor utilizări, centralele de tratare a aerului robatherm trebuie utilizate în mod exclusiv pentru transport aerului și/sau tratarea aerului. Aceasta include următoarele funcții:

- **Tratarea aerului:** Procedeu prin care starea aerului este modificată în raport cu una sau mai multe dintre următoarele proprietăți: temperatură, umezeală, conținut de praf, conținut de bacterii, conținut de gaz și apă.
- **Filtrare:** îndepărtarea particulelor din fluxul de aer.
- **Încălzire:** transmiterea căldurii de la un corp sau mediu la alt mediu.
- **Răcire:** îndepărtarea căldurii sensibile și/sau latente.
- **Umezire:** creșterea controlată a conținutului de vapori de apă din fluxul de aer sau din aerul stagnant.
- **Dezumidificare:** reducerea controlată a conținutului de vapori de apă din aer.

Transportul aerului este definit cu ajutorul unei caracteristici:

- **Flux de aer:** aerul transportat în cadrul unor limite de sistem stabilite (de exemplu, conducte).

Utilizarea eronată previzibilă

AVERTIZARE



Pericol cauzat de utilizarea eronată

Utilizarea eronată a centralei de tratare a aerului poate provoca vătămări corporale deosebit de grave până la deces, precum și pagube materiale.

Centralele de tratare a aerului nu sunt dispozitive de desfumare și nu trebuie utilizate pentru desfumare.

Centralele de tratare a aerului nu trebuie utilizate în medii cu atmosferă explozivă (de exemplu, pulberi și/sau gaze explozive), respectiv nu trebuie să favorizeze atmosferele explozive.

Acoperișul centralelor de tratare a aerului nu este prevăzut pentru preluarea unor sarcini suplimentare. Centralele de tratare a aerului nu sunt destinate pentru a fi structură suport unitate pentru alte sisteme (canale de aerisire, platforme de acces pentru întreținere, traseu de cablu etc.). În absența unei structuri suport unitate adecvate la fața locului sau a unor dotări suplimentare (a se vedea instrucțiunile de operare „Instalarea și montajul”, capitolul „Cadru suport acoperiș”), centralele de tratare a aerului nu trebuie instalate direct suprapus.

Centralele de tratare a aerului nu trebuie utilizate în scopul protecției anticădere (de exemplu, fixarea șinelor de asigurare la carcasă, fixarea protecției anticădere la verigile de transport sau bucele de transport).

Centralele de tratare a aerului nu trebuie să preia funcțiile clădirii.

Unitățile combinate (două fluxuri de aer combinate într-o unitate) nu trebuie utilizate pentru tratarea și transportul fluxurilor de aer periculoase pentru sănătate.

Centralele de tratare a aerului nu sunt adecvate pentru utilizările cu medii agresive.

Centralele de tratare a aerului sunt adecvate numai pentru utilizare staționară.

Centralele de tratare a aerului nu sunt destinate pentru utilizarea în procese tehnice generale.

Centralele de tratare a aerului trebuie utilizate numai în anumite locuri de montaj (a se vedea instrucțiunile de operare „Instalarea și montajul”, capitolul „Cerințe privind locul de montaj”).

Surse generale de pericol

Pericole electrice cauzate de curentul și tensiunea electrică

PRECAUȚIE



Pericol de rănire cauzat de rotirea neprevăzută a motoarelor PM

La centrala de tratare a aerului oprită și asigurată împotriva repornirii există pericol de moarte cauzat de tensiunilor generate ca urmare a rotirii motoarelor PM.

- Blocați rotorul pentru a împiedica rotirea acestuia.
- Asigurați motoarele PM prin scurtcircuitarea firelor cablului de alimentare (frâna de curent turbionar).

Pericole generale

AVERTIZARE



Pericol de moarte cauzat de blocarea persoanelor în centrala de tratare a aerului

La lucrările în centrala de tratare a aerului există pericol de moarte prin blocarea în centrala de tratare a aerului.

- Lucrați cel puțin în echipă de două persoane.
- La ușile de revizie cu mâner de ușă cu cilindru de închidere scoateți cheia și luați-o.
- Înaintea închiderii ușii de revizie asigurați-vă că în centrala de tratare a aerului nu se află nicio persoană.

AVERTIZARE



Pericol de moarte prin prăbușire

Începând de la o înălțime de prăbușire de peste 1 m există pericol de prăbușire.

- Pentru înălțimi de prăbușire începând de la 1 m se recomandă asigurarea prin intermediul unei balustrade).
- Începând de la o înălțime de prăbușire de 3 m se poate realiza o protecție anticădere prin intermediul șinelor de asigurare.

AVERTIZARE



Pericol de moarte cauzat de încărcare ridicată din zăpadă

O încărcare din zăpadă prea ridicată pe carcasă poate duce la deteriorări ale centralei de tratare a aerului și la cedarea acoperișului. Astfel, există pericol de moarte la pășirea pe unitate.

- Determinați înălțimea încăperii prin calculul încărcării din zăpadă.
- Eliberați acoperișul carcasei de zăpadă, respectiv de gheață înaintea atingerii înălțimii calculate a încăperii.

PRECAUȚIE



Pericol de tăiere cauzat de muchii ascuțite

La prinderea muchiilor metalice există pericol de tăiere cauzat de muchii ascuțite.

- Purtați echipament individual de protecție (mănuși rezistente la tăiere și îmbrăcăminte cu mânecă lungă).

PRECAUȚIE



Vătămări corporale cauzate de postura forțată

În cazul lipsei spațiului pentru gambe/picioare, al înălțimii de lucru prea reduse sau prea groase și al libertății de mișcare limitate există risc de postură forțată.

- Modificați structura sarcinii astfel încât să fie posibilă o schimbare a poziției corpului.
- Mișcați-vă cel puțin o dată pe oră cca. 5 minute.

Pericole chimice din cauza consumabilelor

AVERTIZARE



Vătămări ale sănătății din cauza antigelului

Antigelul conține propilen glicol sau etilen glicol. Antigetul poate conține substanțe toxice sau periculoase pentru mediu.

- Evitați contactul cu pielea și ochii. În caz de contact clătiți pielea și ochii cu multă apă.
- Nu înghițiți.
- Asigurați un schimb de aer corespunzător în zona periculoasă.
- Purtați echipament individual de protecție [pentru expunerea de scurtă durată (< 30 minute), mănuși din cauciuc nitrilic și ochelari de protecție].
- Respectați fișa cu date de securitate a producătorului.

AVERTIZARE



Vătămări ale sănătății din cauza agentului frigorific

Agentul frigorific poate conține substanțe toxice și periculoase pentru mediu, respectiv acestea se formează la eliberare.

- Trebuie să fie disponibile și funcționale un senzor de scurgere a agentului frigorific pentru monitorizarea locului de montaj și o aerisire adecvată a locului de montaj.
- Evitați contactul cu pielea și ochii. În caz de contact clătiți pielea și ochii cu apă.
- Nu inspirați.
- Asigurați un schimb de aer corespunzător în zona periculoasă.
- Evitați pătrunderea în locuri (de exemplu, pivniță, sistemul de ape uzate etc.) în care acumularea ar putea fi periculoasă.
- Purtați echipament individual de protecție (mănuși izolante împotriva frigului, ochelari cu protecție completă rezistenți la substanțe chimice și echipament de protecție pentru față).
- Respectați fișa cu date de securitate a producătorului.

AVERTIZARE



Vătămări ale sănătății din cauza lubrifianților

Lubrifianții precum grăsimile și uleiurile conțin substanțe toxice.

- Evitați contactul cu pielea și ochii. În caz de contact clătiți pielea și ochii cu apă.
- Purtați echipament individual de protecție (mănuși și ochelari de protecție).
- Respectați fișa cu date de securitate a producătorului.

AVERTIZARE



Vătămări ale sănătății din cauza mercurului

Becurile UV-C conțin mercur. Mercurul este o substanță toxică și periculoasă pentru mediu.

- Evitați contactul cu pielea și ochii. În caz de contact clătiți pielea și ochii cu multă apă. Scoateți îmbrăcămintea contaminată.
- Nu înghițiți. În caz de înghițire provocați vomă.
- Asigurați un schimb de aer corespunzător în zona periculoasă.
- Respectați fișa cu date de securitate a producătorului.

PRECAUȚIE



Vătămări ale sănătății din cauza uleiului pentru compresor

Uleiul pentru compresor conține substanțe toxice și periculoase pentru mediu.

- Evitați contactul cu pielea și ochii.
- Asigurați un schimb de aer corespunzător în zona periculoasă.
- Nu înghițiți.
- Purtați echipament individual de protecție (mănuși rezistente la substanțe chimice și ochelari de protecție cu protecție laterală).
- Respectați fișa cu date de securitate a producătorului.

Răspunderea operatorul

Operatorul

Operatorul este persoana care exploatează centrala de tratare a aerului în scopuri comerciale sau economice, ea însăși sau prin încredințarea utilizării acesteia unui terț, și care poartă răspunderea juridică pentru produs, pe durata funcționării, în ceea ce privește protecția utilizatorului, a personalului sau a terților.

Instalatorul echipamentului

Instalatorul unui sistem de ventilație este atât persoana care instalează, extinde, modifică sau întreține sistemul de ventilație, cât și persoana care, deși a instalat, a extins, a modificat sau a întreținut sistemul de ventilație, a verificat lucrările executate în calitate de expert și își asumă responsabilitatea pentru execuția corespunzătoare a acestora.

Obligațiile operatorului

Operatorul trebuie

- să cunoască și să pună în aplicare dispozițiile de protecția muncii în vigoare la locul de montaj.
- să determine pericolele – în cadrul unei evaluări a riscurilor – rezultate la locul de montaj ca urmare a condițiilor de lucru.
- să întocmească instrucțiuni de siguranță pentru exploatarea centralei de tratare a aerului. Operatorul trebuie să verifice periodic dacă instrucțiunile de siguranță corespund stadiului actual al reglementărilor.
- să reglementeze în mod clar și să stabilească competențele pentru instalare și montaj, punere în funcțiune, funcționare, remedierea defecțiunilor, întreținere și curățare și scoaterea din funcțiune.
- să se asigure că personalul responsabil a citit și a înțeles instrucțiunile.
- să instruiască personalul la intervale regulate și să îl informeze cu privire la pericole. Pentru o mai bună trasabilitate, efectuarea instruirii va fi înregistrată. Înregistrarea trebuie să conțină următoarele informații:
 - data instruirii
 - tipul instruirii
 - numele instructorului
 - numele persoanei instruite
 - semnătura persoanei instruite
- să pună la dispoziția personalului echipamentul individual de protecție necesar.
- să se asigure că sunt respectate intervalele de întreținere descrise în aceste instrucțiuni de operare. Intervalele de întreținere indicate se referă la condițiile normale de utilizare (cu aer contaminat în limite normale similar cu VDI 6022). În cazul aerului cu o contaminare mai puternică, intervalele de întreținere se vor scurta în mod corespunzător.
- mențineți centrala de tratare a aerului în stare tehnică perfectă.
- verificați zilnic centrala de tratare a aerului cu privire la funcționare sau deteriorări.
- verificați periodic toate dispozitivele de siguranță în privința capacității de funcționare și a caracterului complet.
- respectați dispozițiile de protecție împotriva incendiilor în vigoare la locul de montaj. Operatorul trebuie să integreze centrala de tratare a aerului în conceptul de protecție împotriva incendiilor al clădirii și să definească regulile de comportament individuale în caz de incendiu.

- în ceea ce privește centralele de tratare a aerului cu tehnologia refrigerării să se conformeze cerințelor prevăzute la articolul 14 din Regulamentul german privind siguranța în exploatare (BetrSichV) înainte de exploatarea instalației, întrucât tehnologia refrigerării în sensul BetrSichV constituie o instalație care necesită monitorizare.
- să documenteze modificările efectuate la instalație (de exemplu, echipări ulterioare, măsuri de conversie, lucrări de întreținere programată etc.).

Cerință de igienă

Operatorul trebuie

- să respecte standardele și dispozițiile în vigoare la locul de montaj cu privire la cerințele de igienă .
- să efectueze instruirii în materie de igienă pentru personal, la intervale regulate, pe baza standardelor și dispozițiilor în vigoare la locul de instalare . Recomandările cuprinse în VDI 6022 trebuie respectate.

Calificarea personalului

Centralele de tratare a aerului trebuie instalate, conectate, întreținute, reparate și accesate numai de persoane cu calificare corespunzătoare.

→ Utilizatorul

Utilizatorul dispune de instruire tehnică, de înțelegere tehnică pentru a efectua verificări și reglaje la centrala de tratare a aerului și pentru a însărcina firme specializate cu întreținerea și de a le monitoriza. Utilizatorul a fost instruit de către un specialist cu privire la utilizarea centralei de tratare a aerului și desfășoară lucrul cu respectarea prevederilor și normelor de securitate relevante în conformitate cu documentația și instrucțiunile. Datorită instruirii sale, utilizatorul poate evita pericolele posibile cauzate de un comportament necorespunzător.

→ Persoana calificată conform Directivei privind echipamentele sub presiune

Persoana calificată conform Directivei privind echipamentele sub presiune dispune de o instruire tehnică și este calificată conform Directivei 2014/68/CE privind echipamentele sub presiune. Persoana calificată conform Directivei privind echipamentele sub presiune este instruită pentru domeniul de competență specific în care își desfășoară activitatea și cunoaște standardele și dispozițiile relevante. Persoana calificată conform Directivei privind echipamentele sub presiune dispune de cunoștințe aprofundate și de abilități pentru lucrul în siguranță la verificarea echipamentelor sub presiune și a conductelor. Datorită instruirii de specialitate, cunoștințelor și experiențelor sale, specialistul în instalații de gaze poate executa lucrări la echipamentele sub presiune și conducte și poate recunoaște și evita în mod independent pericolele posibile.

→ Conducătorul auto profesionist

Conducătorul auto profesionist posedă un permis de conducere valabil pentru vehicul în conformitate cu Directiva 2003/59/CE, cu înregistrarea cod 95 în permisul de conducere. Conducătorul auto profesionist este instruit pentru domeniul de competență specific în care își desfășoară activitatea și cunoaște standardele și dispozițiile relevante. Conducătorul auto profesionist dispune de cunoștințe aprofundate în domeniul transportului și al fixării încărcăturii. Datorită instruirii de specialitate, cunoștințelor și experiențelor sale, conducătorul auto profesionist poate executa lucrări de transport și poate recunoaște și evita în mod independent pericolele posibile.

→ Electricianul autorizat

Electricianul autorizat este instruit pentru domeniul de competență specific în care își desfășoară activitatea și cunoaște standardele și dispozițiile relevante. Datorită instruirii de specialitate, cunoștințelor și experiențelor sale, electricianul autorizat poate executa lucrări la instalațiile electrice și poate recunoaște și evita în mod independent pericolele posibile.

→ Firma specializată în eliminarea deșeurilor și specialistul în deșeuri și reciclare

Personalul de conducere și supraveghere al firmei specializate în eliminarea deșeurilor în temeiul Directivei 2006/12/CE privind deșeurile dispune de cunoștințe aprofundate și de abilități pentru lucrul în siguranță la colectarea, transportul și eliminarea deșeurilor. Specialistul în deșeuri și reciclare este instruit pentru domeniul de competență specific în care își desfășoară activitatea și cunoaște standardele și dispozițiile relevante. Datorită instruirii de specialitate, cunoștințelor și experiențelor sale, specialistul în deșeuri și reciclare poate executa lucrări în domeniul colectării, transportului și eliminării deșeurilor și poate recunoaște și evita în mod independent pericolele posibile.

→ **Specialistul în instalații de gaze**

Specialistul în instalații de gaze este verificat în conformitate cu Regulamentul 2016/426/UE privind aparatele cu gaz. Specialistul în instalații de gaze este instruit pentru domeniul de competență specific în care își desfășoară activitatea și cunoaște standardele și dispozițiile relevante. Specialistul în instalații de gaze dispune de cunoștințe aprofundate și de abilități pentru lucrul în siguranță la conectarea și instalarea aparatelor cu gaz. Datorită instruirii de specialitate, cunoștințelor și experiențelor sale, specialistul în instalații de gaze poate executa lucrări la instalațiile de gaze și poate recunoaște și evita în mod independent pericolele posibile.

→ **Specialistul în igienă**

Specialistul în igienă a absolvit o formare în materie de igienă în conformitate cu VDI 6022 pentru centralele de tratare a aerului din categoria A. Specialistul în igienă este instruit pentru domeniul de competență specific în care își desfășoară activitatea și cunoaște standardele și dispozițiile relevante. Specialistul în igienă dispune de cunoștințe aprofundate și de abilități pentru lucrul în siguranță cu centralele de tratare a aerului la inspecțiile igienei. Datorită instruirii de specialitate, cunoștințelor și experiențelor sale, specialistul în igienă poate executa activități complexe la centralele de tratare a aerului precum planificare, instalare, întreținere programată, monitorizare și inspecție a igienei la centralele de tratare a aerului și poate recunoaște și evita în mod independent pericolele posibile.

→ **Frigotehnistul**

Specialistul în frigotehnică dispune de certificat de categoria 1 conform Regulamentului 517/2014/UE privind gazele fluorurate. Specialistul în frigotehnică este instruit pentru domeniul de competență specific în care își desfășoară activitatea și cunoaște standardele și dispozițiile relevante. Specialistul în frigotehnică dispune de cunoștințe aprofundate și de abilități pentru lucrul în siguranță cu echipamentele de răcire, în domeniul prevenirii emisiilor și al recuperării gazelor fluorurate cu efect de seră. Datorită instruirii de specialitate, cunoștințelor și experiențelor sale, specialistul în instalații frigotehnice poate executa lucrări la instalațiile frigotehnice și poate recunoaște și evita în mod independent pericolele posibile.

→ **Macaragiul**

Macaragiul este instruit pentru domeniul de competență specific în care își desfășoară activitatea și cunoaște standardele și dispozițiile relevante. Datorită verificării teoretice și practice, macaragiul dispune de cunoștințe aprofundate cu privire la echipamentele de preluare a sarcinilor și de ridicare, precum și în legătură cu estimarea, ancorarea, depunerea și depozitarea sarcinilor. Datorită instruirii de specialitate, cunoștințelor și experiențelor sale, macaragiul poate executa lucrări de transport și poate recunoaște și evita în mod independent pericolele posibile.

→ **Mecanicul**

Mecanicul este instruit pentru domeniul de competență specific în care își desfășoară activitatea și cunoaște standardele și dispozițiile relevante. Mecanicul dispune de cunoștințe aprofundate și de abilități în domeniul montajului instalațiilor, punerii în funcțiune și întreținerii centralelor de tratare a aerului. Datorită instruirii de specialitate, cunoștințelor și experiențelor sale, mecanicul poate executa lucrări de montaj, punere în funcțiune și întreținere și poate recunoaște și evita în mod independent pericolele posibile.

→ Specialistul în curățenie

Specialistul în curățenie a fost instruit pentru domeniul de competență specific în care își desfășoară activitatea de către un specialist în igienă. Datorită instruirii sale, specialistul în curățenie poate executa sarcinile încredințate și poate evita pericolele posibile cauzate de un comportament necorespunzător. Datorită instruirii sale, specialistul în curățenie este competent să execute operațiuni simple la centralele de tratare a aerului precum schimbarea filtrelor, întreținere programată, curățare, întreținere, montaj și controale de igienă.

→ Șoferul de motostivuitoare

Șoferul de motostivuitoare este instruit pentru domeniul de competență specific în care își desfășoară activitatea și cunoaște standardele și dispozițiile relevante. Datorită verificării teoretice și practice, șoferul de motostivuitoare dispune de cunoștințe aprofundate cu privire la camioanele industriale, precum și în legătură cu estimarea, ancorarea, transportul, depunerea și depozitarea sarcinilor. Datorită instruirii de specialitate, cunoștințelor și experiențelor sale, șoferul de motostivuitoare poate executa lucrări de transport și poate recunoaște și evita în mod independent pericolele posibile.

Marcajele de siguranță

Pe centrala de tratare a aerului se găsesc marcaje de siguranță. Marcajele de siguranță sunt aplicate în imediata vecinătate a zonei periculoase respective.

Panouri de avertizare

Pe centrala de tratare a aerului se găsesc următoarele panouri de avertizare:

Echipament sub tensiune și atunci când comutatorul principal este oprit



Fig. 2: Panou de avertizare „Comutator principal oprit”

La un dulap de comandă marcat astfel, atunci când comutatorul principal este oprit, următoarele componente se află în continuare sub tensiune și pot duce la răniri cauzate de curentul electric: conductorii electrici și bornele din fața comutatorului principal, iluminările dulapului de comandă, descărcătoarele de supratensiune cu firele conectate, cablurile și bornele acestora.

- Nu atingeți componentele aflate sub tensiune.
- Lucrările la dulapul de comandă vor fi efectuate numai de un electrician autorizat.

Comutator principal sau de service în interior



Fig. 3: Panou de avertizare „Comutator principal sau de service”

În spatele unei uși de revizie sau al unei uși interioare a dulapului de comandă marcate astfel de la unitățile rezistente la intemperii se află un comutator principal sau de service.

Verificați poziția fixă a șuruburilor de contact înaintea punerii în funcțiune a centralei de tratare a aerului



Fig. 4: Panou de avertizare „Verificați șuruburile de contact”

Într-un dulap de comandă marcat astfel, înaintea punerii în funcțiune a centralei de tratare a aerului trebuie verificată poziția fixă a șuruburilor de contact.

A se deschide numai cu ventilatorul în repaus și circuitul electric întrerupt

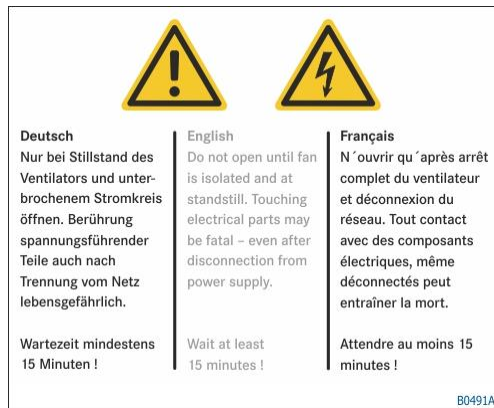


Fig. 5: Panou de avertizare „Repausul ventilatorului”

În spatele unei uși de revizie marcate astfel se află un ventilator care continuă să se rotească după oprire.

- Așteptați repausul ventilatorului.
- În spatele unei uși de revizie marcate astfel, chiar și atunci când comutatorul de service este deconectat, conductorii electrici și bornele din fața comutatorului de service se află în continuare sub tensiune și pot duce la vătămări mortale din cauza curentului electric.
- Nu atingeți componentele aflate sub tensiune.

Echipament individual de protecție

Pe durata diferitelor lucrări trebuie purtat echipamentul individual de protecție impus pentru respectivele secțiuni. Echipamentul individual de protecție servește la protecția sănătății. Lucrul fără echipament individual de protecție poate provoca răniri.

Descrierea echipamentului individual de protecție



Îmbrăcămintea de lucru de protecție protejează, în funcție de execuție, de

- pulberi,
- intemperii (o permeabilitate cât mai ridicată la vaporii de apă cu etanșare concomitentă la vânt) sau
- pericole mecanice (împiedică agățarea de componentele instalației datorită manșetelor strâmte, fără buzunare exterioare și cu nasturi ascunși).



Protecția respiratorie servește, în funcție de execuție, la protecția organelor respiratorii de

- gaze,
- pulberi,
- viruși, bacterii sau fungi.



Echipamentul de protecție auditivă servește la protecția auzului împotriva zgomotelor și previne leziunile auditive.



Ochelarii de protecție servesc la protecția ochilor de

- componentele proiectate și
- stropii de lichid.



Mănușile de protecție servesc, în funcție de execuție, la protecția mâinilor de

- muchii ascuțite,
- lichide,
- suprafețe fierbinți sau reci.



Încălțăminte de siguranță servește la protecția picioarelor împotriva strivirilor și a componentelor care cad. Încălțăminte de siguranță asigură o bună stabilitate pe diferite soluri.

Dispozitive de siguranță

Comutatorul principal al centralei de tratare a aerului

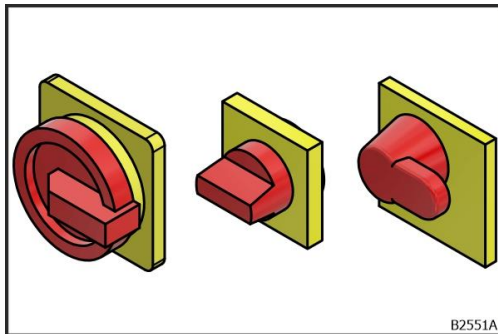


Fig. 6: Comutatorul principal în poziția O

Comutatorul principal întrerupe alimentarea electrică a centralei de tratare a aerului în poziția O. Conductorii electrici, bornele și consumabilele (de exemplu, iluminarea dulapului de comandă, descărcătorul de supratensiune) din fața comutatorului principal se află în continuare sub tensiune.

Comutatorul principal poate fi asigurat cu un lacăt împotriva repornirii (vezi capitolul „Asigurarea împotriva repornirii”, pagina 28).

Pentru efectuarea lucrărilor la centrala de tratare a aerului așteptați starea de repaus a tuturor componentelor în mișcare (de exemplu, ventilator, rotor, motor, acționare cu curea).

Comutatorul de service

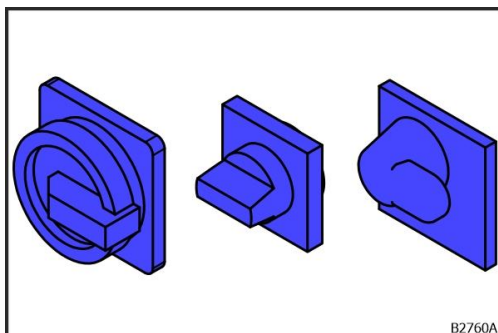


Fig. 7: Comutatorul de service

Comutatorul de service întrerupe alimentarea electrică a unei componente în poziția O. Conductorii electrici și bornele din fața comutatorului de service se află în continuare sub tensiune.

Comutatorul de service poate fi asigurat cu un lacăt împotriva repornirii. Pentru efectuarea lucrărilor la componentă așteptați starea de repaus a tuturor componentelor în mișcare (de exemplu, ventilator, rotor, motor, acționare cu curea).

Dispozitivul de blocare a ușii

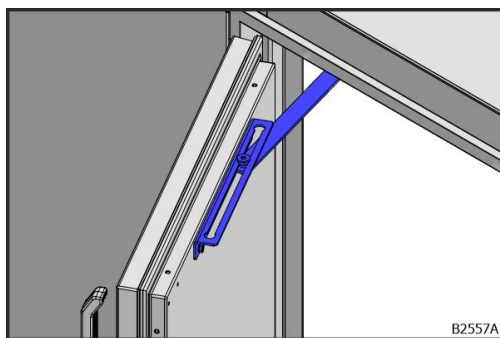


Fig. 8: Dispozitivul de blocare a ușii

Dispozitivul de blocare a ușii este montat la ușile de revizie ale unităților rezistente la intemperii. Foaia de ușă este blocată în poziția deschisă de dispozitivul de blocare a ușii. În acest mod este evitată deschiderea sau închiderea bruscă de către vânt a ușii de revizie sau diferențele de presiune în centrala de tratare a aerului. Dacă, din cauza lipsei spațiului, dispozitivul de blocare a ușii nu poate fi montat, ușa de revizie trebuie asigurată împotriva deschiderii sau închiderii bruște prin intermediul unor mijloace adecvate.

Cârligul de prindere de la ușile de revizie în zona de suprapresiune

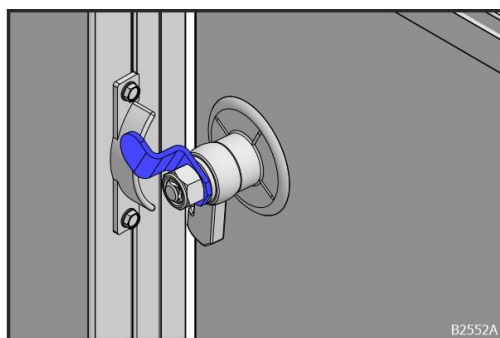


Fig. 9: Cârlig de prindere

La interiorul tuturor ușilor de revizie de pe partea de refulare este montat un cârlig de prindere. Cârligul de prindere previne mișcarea bruscă, necontrolată a ușii la deschidere.

Încuietoarea de urgență

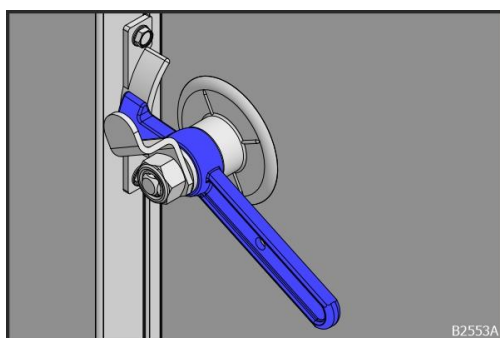


Fig. 10: Închidere cu came de blocare cu încuietoare de urgență

În cazul centralelor de tratare a aerului accesibile (carcasă cu înălțime liberă > 1,6 m), ușile de revizie sunt echipate cu o încuietoare de urgență. Ușa de revizie poate fi deschisă din interior cu ajutorul încuietorii de urgență.

Mâner de ușă cu cilindru de închidere, mâner de ușă cu cheie de 10/DB3 sau încuietoare externă cu cheie de 10/DB3

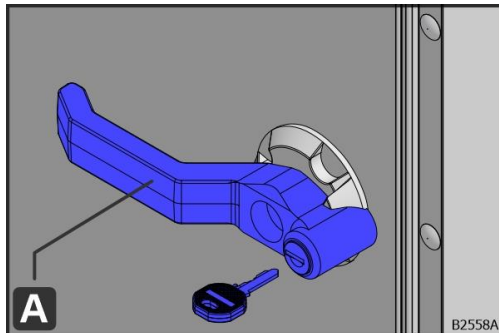


Fig. 11: Mâner de ușă cu cilindru de închidere

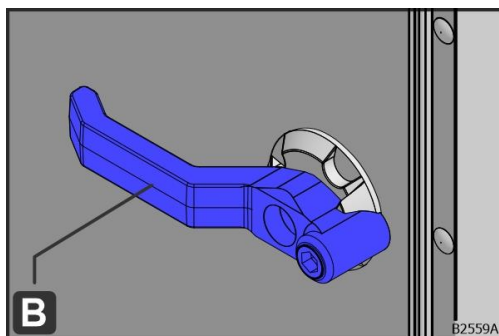


Fig. 12: Mâner de ușă cu cheie de 10/DB3

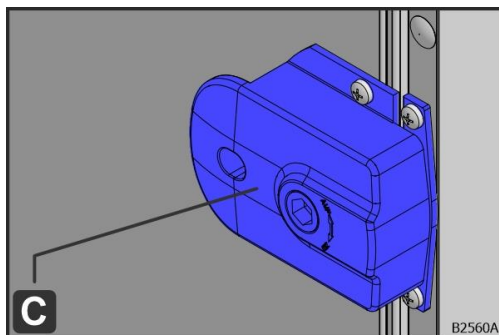


Fig. 13: Încuietoare externă cu cheie de 10/DB3

Un mâner de ușă cu cilindru de închidere (A), un mâner de ușă cu cheie de 10/DB3 (B) sau o încuietoare externă cu cheie de 10/DB3 (C) este montată la ușile de revizie cu acces la zonele periculoase (de exemplu, ventilator).

Mânerul de ușă cu cilindru de închidere (A) poate fi acționat numai cu o cheie adecvată. Mânerul de ușă cu cheie de 10/DB3 (B) și încuietoarea externă cu cheie de 10/DB3 (C) pot fi acționate cu o cheie inbus (diametrul nominal 10) sau o cheie cu bărbie dublă (DB3, denumită și cheie pentru dulapul de comandă). Încuietoarea externă cu cheie de 10/DB3 (C) poate fi acționată numai din exterior.

Grilajul de protecție de la ventilator

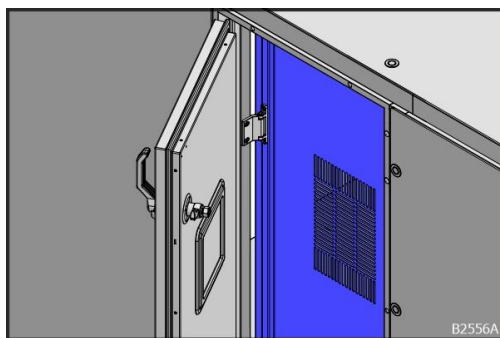


Fig. 14: Grilaj de protecție

Grilajul de protecție de la ventilator este integrat în zona de suprapresiune și de subpresiune atunci când ușa de revizie trebuie deschisă fără scule sau ventilatorul nu dispune de o altă protecție mecanică împotriva atingerii.

Grila de protecție aspirație de la ventilator

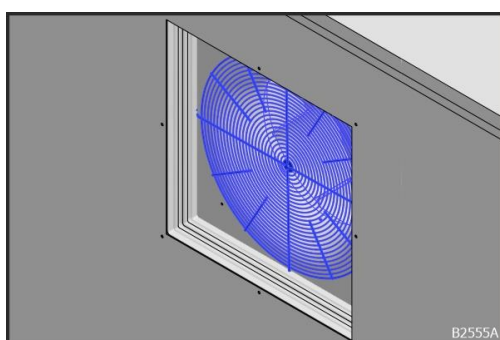


Fig. 15: Grilă de protecție aspirație

O grilă de protecție aspirație este montată în zona de subpresiune, între componentele ventilator și tehnologia refrigerării dacă acestea nu sunt separate de nicio altă componentă. Grila de protecție aspirație permite efectuarea de lucrări la tehnologia refrigerării în cadrul cărora ventilatorul trebuie să rămână în funcțiune. Grila de protecție aspirație previne răniile prin atingerea involuntară a componentelor ventilatorului la lucrările la tehnologia refrigerării.

Grila de protecție aspirație protejează ventilatorul de componentele proiectate.

Grilaj protecție în aval

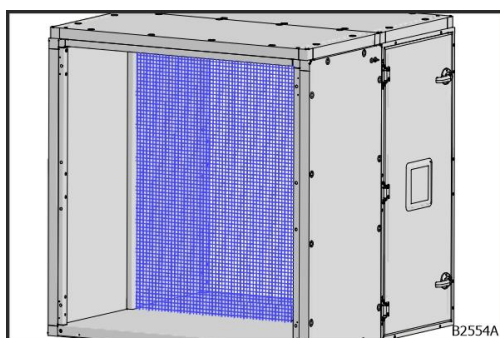
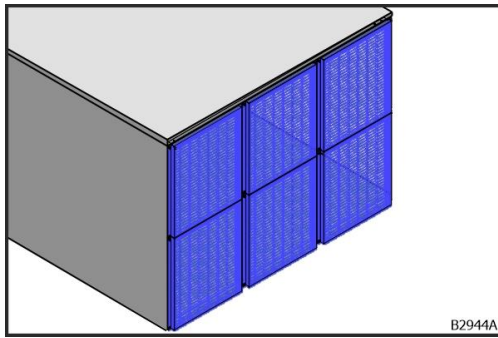


Fig. 16: Grilaj protecție în aval

Un grilaj de protecție în aval este montat în zona de suprapresiune, între componentele ventilator și tehnologia refrigerării dacă acestea nu sunt separate de nicio altă componentă. Grilajul de protecție în aval permite efectuarea de lucrări la tehnologia refrigerării în cadrul cărora ventilatorul trebuie să rămână în funcțiune. Grilajul de protecție în aval previne răniile prin atingerea involuntară a componentelor ventilatorului la lucrările la tehnologia refrigerării.

Grilajul de protecție în aval protejează componenta următoare sau canalul de componentele proiectate.

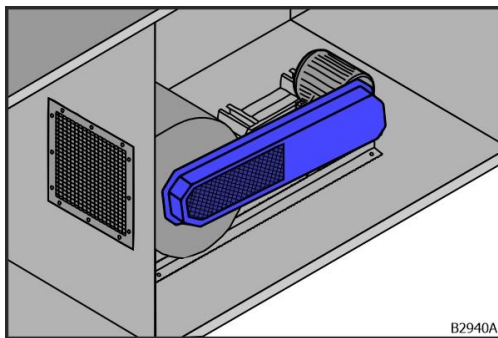
Grilajul de protecție la atingere



Grilajul de protecție la atingere este montat la racordurile de aer de la începutul sau de la sfârșitul unității dacă acestea nu sunt prevăzute cu conexiuni ale unității, echipamente de protecție la intemperii sau altele asemenea. Grilajul de protecție la atingere previne răniile prin atingerea neintenționată a componentelor de la începutul sau de la sfârșitul unității.

Fig. 17: Grilajul de protecție la atingere

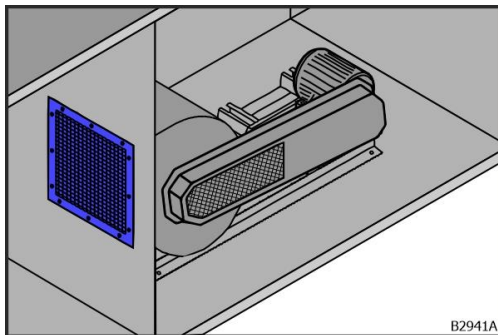
Protecția închisă de curea de la ventilatorul cu carcasă spirală



O protecție închisă de curea este montată la acționarea cu curea a ventilatorului cu carcasă spirală. Protecția închisă de curea împiedică răniile prin atingerea neintenționată a acționării cu curea.

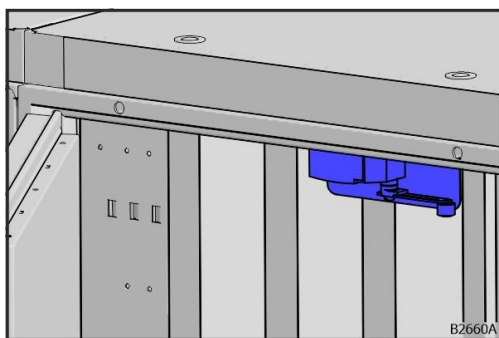
Fig. 18: Protecție închisă curea

Grila de protecție la evacuare de la ventilatorul cu carcasă spirală



O grilă de protecție la evacuare este montată în zona de suprapresiune de la peretele de ventilatoare. Grila de protecție la evacuare previne răniile prin atingerea involuntară a componentelor ventilatorului.

Fig. 19: Grilă de protecție la evacuare

Înterupătorul de contact pentru ușă

Înterupătorul de contact pentru ușă
înterupe alimentarea electrică a lămpii
UV-C la deschiderea ușii de revizie.

Fig. 20: Înterupătorul de contact pentru
ușă

Asigurarea împotriva repornirii

Asigurarea centralei de tratare a aerului împotriva repornirii

AVERTIZARE



Pericol de moarte cauzat de repornirea necontrolată sau neautorizată

Repornirea necontrolată sau neautorizată poate duce la răniri grave până la deces.

- Înaintea repornirii asigurați-vă că în centrala de tratare a aerului nu se află nicio persoană.
- Înaintea repornirii asigurați-vă că în centrala de tratare a aerului nu se află obiecte libere (de exemplu, scule).
- Înaintea repornirii asigurați-vă că toate ușile de revizie sunt închise.

AVERTIZARE



Pericol cauzat de curentul electric

La comutatorul principal oprit, următoarele componente se află în continuare sub tensiune și pot duce la răniri cauzate de curentul electric: conductorii electrici și bornele din fața comutatorului principal, iluminările dulapului de comandă, descărcătoarele de supratensiune cu firele conectate, cablurile și bornele acestora.

- Nu atingeți componentele aflate sub tensiune.
- Lucrările la dulapul de comandă vor fi efectuate numai de un electrician autorizat.

Condiții preliminare:

- Centrala de tratare a aerului trebuie oprită controlat.
- Centrala de tratare a aerului trebuie să se afle într-o stare sigură (de exemplu, ventilatoarele sunt oprite, procesul de pump-out rece s-a încheiat, componentele s-au răcit la o temperatură necritică)

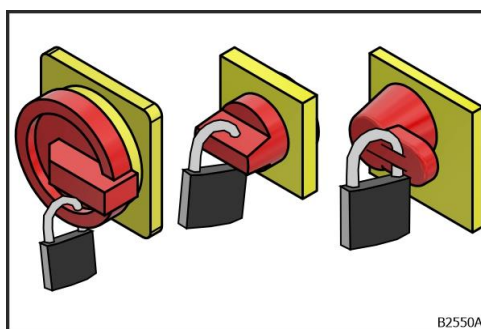


Fig. 21: Asigurarea comutatorului principal

1. Rotiți comutatorul principal în poziția O.
→ Alimentarea electrică este întreruptă.
2. Asigurați comutatorul principal cu un lacăt.
3. Scoateți cheia.
4. Aplicați la comutatorul principal un panou cu indicația privind lucrările la centrala de tratare a aerului.
→ Centrala de tratare a aerului este asigurată împotriva repornirii neautorizate sau necontrolate.

Comportamentul în caz de pericol

Comportamentul în caz de incendiu

AVERTIZARE



Pericol de moarte din cauza exploziei

În caz de incendiu, agentul frigorific R32 prezintă pericol de explozie, deoarece agentul frigorific A2L poate crea o atmosferă explozivă.

- Părăsiți zona periculoasă.
- Nu stingeți înainte ca scurgerea să poată fi oprită fără pericol.
- Îndepărtați sursa de aprindere dacă acest lucru este posibil fără pericole.

PRECAUȚIE



Vătămări ale sănătății cauzate de substanțele toxice în caz de incendiu

În caz de incendiu se pot forma substanțe toxice.

- Utilizați un echipament de protecție respiratorie autonom.

PRECAUȚIE



Pericol de rănire cauzat de recipientul sub presiune sau conducte în caz de incendiu

În caz de incendiu, recipientele sub presiune sau conductele pot exploda din cauza acțiunii focului sau a radiației termice.

- Părăsiți zona periculoasă.

Centralele de tratare a aerului robatherm nu sunt dispozitive de desfumare și nu trebuie utilizate pentru desfumare.

În caz de incendiu, centrala de tratare a aerului trebuie oprită controlat prin deschiderea contactului „Semnal activare centrală de semnalizare a incendiilor”.

Combaterea incendiilor

Agentul frigorific (R407C, R410A, R134a)

- În caz de incendiu, recipientele sub presiune sau conductele pot exploda din cauza acțiunii focului sau a radiației termice.
- Răciți recipientele sub presiune cu risc cu jet de apă pulverizată dintr-o poziție protejată.
- Utilizați un echipament de protecție respiratorie autonom.
- Dacă este posibil, opriți scurgerile de gaz.
- Nu utilizați jet de apă pentru stingere, deoarece acesta poate răspândi focul.
- Folosiți jet de apă sau ceață de apă pentru a suprima fumul.
- Nu permiteți pătrunderea apei de stingere contaminate în scurgeri sau în sistemul de ape uzate.
- Respectați fișa cu date de securitate a producătorului.

Agent frigorific R32

- Luați în considerare riscul de atmosferă explozivă.
- În caz de incendiu, recipientele sub presiune sau conductele pot exploda din cauza acțiunii focului sau a radiației termice.
- Răciți recipientele sub presiune cu risc cu jet de apă pulverizată dintr-o poziție protejată.
- Utilizați un echipament de protecție respiratorie autonom.
- Stingeți gazul scurs aprins numai dacă este neapărat necesar. Este posibilă o reaprindere spontană explozivă.
- Nu stingeți înainte ca scurgerea să poată fi oprită fără pericol.
- Stingeți orice alt tip de foc.
- Nu utilizați jet de apă pentru stingere.
- Folosiți jet de apă sau ceață de apă pentru a suprima fumul.
- Respectați fișa cu date de securitate a producătorului.

Uleiul pentru compresor (ulei de poliolester 160SZ)

- Utilizați un echipament de protecție respiratorie autonom.
- Dacă este posibil, opriți scurgerile de gaz.
- Nu utilizați jet de apă pentru stingere, deoarece acesta poate răspândi focul.
- Uleiul pentru compresor prezintă un pericol special, deoarece acesta plutește pe apă.
- Respectați fișa cu date de securitate a producătorului.

Uleiul pentru compresor (ulei de poliolester RL 32-3MAF)

- În caz de incendiu, recipientele sub presiune sau conductele pot exploda din cauza acțiunii focului sau a radiației termice.
- Răciți recipientele sub presiune cu risc cu jet de apă pulverizată dintr-o poziție protejată.
- Utilizați un echipament de protecție respiratorie autonom.
- Dacă este posibil, opriți scurgerile de gaz.
- Nu utilizați jet de apă pentru stingere, deoarece acesta poate răspândi focul.
- Respectați fișa cu date de securitate a producătorului.

Componente**Umidificator**

Sistemul de desalinizare

Umidificator cu pulverizare cu apă recirculată de joasă presiune

Pentru comportamentul în caz de pericol a se vedea anexa „Herco – Sistemul de desalinizare Cooltrol data”, capitolul „Oprirea sistemului în caz de pericol”.

Protecția contra incendiilor

AVERTIZARE



Pericol de incendiu cauzat de propagarea focului

Prin propagarea focului între aerul extras și aerului introdus (de exemplu, prin sistemul de recuperare a căldurii sau prin aerul recirculat), incendiul se poate răspândi în clădire.

- Instalați echipamente corespunzătoare la fața locului pentru prevenirea propagării focului (de exemplu, clapete antifoc).

AVERTIZARE



Pericol de incendiu cauzat de componentele inflamabile

Există pericol de incendiu cauzat de transportul componentelor inflamabile în canalul de aer introdus.

- Un grilaj pe partea de evacuare (în conformitate cu DIN EN 1886, Orientarea CTA 01 sau LüAR) sau o componentă adecvată trebuie să prevină posibilitatea transportării componentelor inflamabile (de exemplu, din filtru, separatorul de picături, umidificatorul de contact) în canalul de aer introdus.
- Un astfel de grilaj (de exemplu, grilaj de protecție în aval) trebuie comandat în mod explicit în prealabil la robatherm sau furnizat la fața locului.

Protecția contra trăsnetului la unitățile rezistente la intemperii

Locul de montaj trebuie să dispună de un sistem adecvat de protecție contra trăsnetului în conformitate cu prevederile naționale. Crearea și implementarea unui astfel de concept de protecție contra trăsnetului ține de responsabilitatea unei firme specializate autorizate de la fața locului.

Protecția exterioară contra trăsnetului nu trebuie instalată la sau pe centrala de tratare a aerului. La pozarea cablurilor centralei de tratare a aerului, la fața locului trebuie respectate distanțele de separare dintre cabluri și protecția exterioară contra trăsnetului, precum și alte conducte periculoase.

În cazul echipărilor ulterioare ale centralelor de tratare a aerului sau al modernizării centralei de tratare a aerului existente se impune echiparea ulterioară a măsurilor de protecție contra trăsnetului și a supratensiunii de la și din clădire și de la sistemele existente dacă este necesar.

În Germania, centralele de tratare a aerului și dulapurile de comandă trebuie instalate cel puțin în zona de protecție contra trăsnetului LPZ 0B (a se vedea DIN VDE 0100-443:2016-10 și DIN VDE 0100-534:2016-10). Dulapurile de comandă cu tehnologie completă de măsurare, control și reglare cu țara de destinație Germania sunt echipate cu un descărcător de supratensiune tip 2 pentru rețele TN. Pentru centralele de tratare a aerului cu tehnologie parțială de măsurare, control și reglare, protecția la supratensiune face parte din volumul prestației de la fața locului.

Pentru toate centralele de tratare a aerului cu țara de destinație în afara Germaniei nu este montat niciun descărcător de supratensiune.

Comportamentul în caz de scurgeri

Antigel (Antifrogen L)

Antigelul conține propilen glicol sau etilen glicol. Antigelul poate conține substanțe toxice sau periculoase pentru mediu.

Protecția persoanelor

- Evitați contactul cu pielea și ochii.
- Părăsiți zona periculoasă.
- Asigurați un schimb de aer corespunzător în zona periculoasă.
- Echipament individual de protecție [expunere de lungă durată: purtați mănuși din cauciuc butilic impermeabil; pentru expunerea de scurtă durată (protecție antistropire): mănuși din cauciuc nitrilic și ochelari de protecție, protecție respiratorie în caz de aspirare insuficientă sau acțiune îndelungată: mască facială completă conform DIN EN 136 cu filtru A (gaze și vapori organici) conform DIN EN 141].
- Respectați fișa cu date de securitate a producătorului.

Protecția mediului

- Nu permiteți pătrunderea în ape sau în sistemul de ape uzate.
- Captați cu material absorbant (de exemplu, nisip, gel de siliciu, liant pentru acid, liant universal, rumeguș). Se poate depune la deșeurii sau incinera cu respectarea prevederilor oficiale locale.
- Eliminarea trebuie realizată de o firmă specializată în eliminarea deșeurilor.
- Informați autoritățile competente în cazul contaminării apelor.
- Respectați fișa cu date de securitate a producătorului.

Antigel (Antifrogen N)

Antigelul conține propilen glicol sau etilen glicol. Antigelul poate conține substanțe toxice sau periculoase pentru mediu.

Protecția persoanelor

- Evitați contactul cu pielea și ochii.
- Părăsiți zona periculoasă.
- Asigurați un schimb de aer corespunzător în zona periculoasă.
- Echipament individual de protecție [expunere de lungă durată: purtați mănuși din cauciuc butilic impermeabil; expunerea de scurtă durată (protecție antistropire): mănuși din cauciuc nitrilic, protecție respiratorie în caz de aspirare insuficientă sau acțiune îndelungată: mască facială completă conform DIN EN 136, filtru A (gaze și vapori organici) conform DIN EN 141, îmbrăcăminte de protecție, protecție pentru ochi în funcție de pericol: ochelari cu cadru cu protecție laterală sau ochelari tip coș și ecran protector dacă este necesar, echipament de protecție pentru față].
- Respectați fișa cu date de securitate a producătorului.

Protecția mediului

- Nu permiteți pătrunderea în ape sau în sistemul de ape uzate.
- Captați cu material absorbant (de exemplu, nisip, gel de siliciu, liant pentru acid, liant universal, rumeguș). Se poate depune la deșeurile sau incinerarea cu respectarea prevederilor oficiale locale.
- Eliminarea trebuie realizată de o firmă specializată în eliminarea deșeurilor.
- Informați autoritățile competente în cazul contaminării apelor.
- Respectați fișa cu date de securitate a producătorului.

Agent frigorific (R134a, R407C, R410A, R513A)

Agentul frigorific poate conține substanțe toxice și periculoase pentru mediu, respectiv acestea se formează la eliberare.

Protecția persoanelor

- Evitați contactul cu pielea și ochii.
- Părăsiți zona periculoasă.
- Asigurați un schimb de aer corespunzător în zona periculoasă.
- Utilizați un echipament de protecție respiratorie autonom.
- Evitați pătrunderea în sistemul de ape uzate, pivniță, canale de lucru sau alte locuri în care acumularea ar putea fi periculoasă.
- Purtați echipament individual de protecție (mănuși izolatoare împotriva frigului sau mănuși de protecție împotriva riscurilor mecanice, ochelari de protecție rezistenți la substanțe chimice cu protecție laterală sau ochelari cu protecție completă și echipament de protecție pentru față).
- Respectați fișa cu date de securitate a producătorului.

Agentul frigorific (R407C, R410A, R134a)**Protecția mediului**

- Aerisiți zona.
- Dacă este posibil, opriți scurgerile de gaz.
- Evitați pătrunderea în canalizare, pivniță, canale de lucru sau alte locuri în care acumularea ar putea fi periculoasă.
- Eliminarea trebuie realizată de o firmă specializată în eliminarea deșeurilor.
- Respectați fișa cu date de securitate a producătorului.

Agent frigorific (R513A)**Protecția mediului**

- Dacă este posibil, opriți scurgerile de gaz.
- Nu permiteți pătrunderea în mediu.
- Eliminarea trebuie realizată de o firmă specializată în eliminarea deșeurilor.
- Respectați fișa cu date de securitate a producătorului.

Agent frigorific R32

Protecția persoanelor

- Luați în considerare riscul de atmosferă explozivă.
- Evitați contactul cu pielea și ochii.
- Părăsiți zona periculoasă.
- Asigurați un schimb de aer corespunzător în zona periculoasă.
- Utilizați un echipament de protecție respiratorie autonom.
- Dacă este posibil, opriți scurgerile de gaz.
- Evitați pătrunderea în sistemul de ape uzate, pivniță, canale de lucru sau alte locuri în care acumularea ar putea fi periculoasă.
- Purtați echipament individual de protecție (mănuși izolatoare împotriva frigului sau mănuși de protecție împotriva riscurilor mecanice, ochelari de protecție rezistenți la substanțe chimice cu protecție laterală sau ochelari cu protecție completă și echipament de protecție pentru față).
- Respectați fișa cu date de securitate a producătorului.

Protecția mediului

- Dacă este posibil, opriți scurgerile de gaz.
- Evitați pătrunderea în canalizare, pivniță, canale de lucru sau alte locuri în care acumularea ar putea fi periculoasă.
- Eliminarea trebuie realizată de o firmă specializată în eliminarea deșeurilor.
- Respectați fișa cu date de securitate a producătorului.

Lubrifianti

Lubrifiantii precum grăsimile și uleiurile conțin substanțe toxice.

Protecția persoanelor

- Purtați echipament individual de protecție (mănuși și ochelari de protecție).
- Evitați contactul cu lubrifiantii.
- Respectați fișa cu date de securitate a producătorului.

Protecția mediului

- Nu permiteți pătrunderea în mediu.
- Captați cu material absorbant (de exemplu, nisip, gel de siliciu, liant pentru acid, liant universal, rumeguș). Se poate depune la deșeurii sau incinera cu respectarea prevederilor oficiale locale.
- Eliminarea trebuie realizată de o firmă specializată în eliminarea deșeurilor.
- Respectați fișa cu date de securitate a producătorului.

Ulei pentru compresor

Uleiul pentru compresor conține substanțe toxice și periculoase pentru mediu.

Protecția persoanelor

- Evitați contactul cu pielea și ochii.
- Părăsiți zona periculoasă.
- Asigurați un schimb de aer corespunzător în zona periculoasă.
- Nu înghițiți.
- Purtați echipament individual de protecție (mănuși rezistente la substanțe chimice și ochelari de protecție cu protecție laterală).
- Respectați fișa cu date de securitate a producătorului.

Uleiul pentru compresor (ulei de poliolester 160SZ, RL 32-3MAF)

Protecția mediului

- Dacă este posibil, opriți scurgerile de gaz.
- Nu permiteți pătrunderea în mediu.
- Captați cu material absorbant (de exemplu, nisip, gel de siliciu, liant pentru acid, liant universal, rumeguș). Se poate depune la deșeurile sau incinera cu respectarea prevederilor oficiale locale.
- Eliminarea trebuie realizată de o firmă specializată în eliminarea deșeurilor.
- Respectați fișa cu date de securitate a producătorului.

Uleiul pentru compresor (ulei de poliester 175PZ)

Protecția mediului

- Dacă este posibil, opriți scurgerile de gaz.
- Nu permiteți pătrunderea în ape sau în sistemul de ape uzate.
- Captați cu material absorbant (de exemplu, nisip, gel de siliciu, liant pentru acid, liant universal, rumeguș). Se poate depune la deșeurile sau incinerate cu respectarea prevederilor oficiale locale.
- Eliminarea trebuie realizată de o firmă specializată în eliminarea deșeurilor.
- Informați autoritățile competente în cazul contaminării apelor.
- Respectați fișa cu date de securitate a producătorului.

Protecția mediului

INDICAȚIE



Pericole pentru mediu cauzate de manipularea necorespunzătoare a substanțelor periculoase pentru mediu

Manipularea necorespunzătoare a substanțelor periculoase pentru mediu poate cauza daune asupra mediului. Eliminarea eronată a substanțelor periculoase pentru mediu poate pune în pericol mediul.

- Respectați indicațiile din instrucțiunile de operare.
- Eliminarea substanțelor periculoase pentru mediu trebuie realizată de o firmă specializată în eliminarea deșeurilor.
- La evacuarea substanțelor periculoase pentru mediu adoptați măsuri adecvate (vezi capitolul „Comportamentul în caz de scurgeri”, pagina 34) și informați autoritățile competente.

Antigel (Antifrogen L)

Antigelul conține propilen glicol sau etilen glicol. Antigelul poate conține substanțe toxice sau periculoase pentru mediu.

Comportamentul în caz de scurgeri pentru protecția mediului vezi capitolul „Comportamentul în caz de scurgeri”, pagina 34.

Antigel (Antifrogen N)

Antigelul conține propilen glicol sau etilen glicol. Antigelul poate conține substanțe toxice sau periculoase pentru mediu.

Comportamentul în caz de scurgeri pentru protecția mediului vezi capitolul „Comportamentul în caz de scurgeri”, pagina 34.

Agent frigorific (R134a, R407C, R410A, R513A)

Agentul frigorific poate conține substanțe toxice și periculoase pentru mediu, respectiv acestea se formează la eliberare.

Comportamentul în caz de scurgeri pentru protecția mediului vezi capitolul „Comportamentul în caz de scurgeri”, pagina 34.

Agent frigorific (R32)

Agentul frigorific poate conține substanțe toxice și periculoase pentru mediu, respectiv acestea se formează la eliberare.

Comportamentul în caz de scurgeri pentru protecția mediului vezi capitolul „Comportamentul în caz de scurgeri”, pagina 34.

Lubrifianti

Lubrifiantii precum grăsimile și uleiurile conțin substanțe toxice.

Comportamentul în caz de scurgeri pentru protecția mediului vezi capitolul „Comportamentul în caz de scurgeri”, pagina 34.

Ulei pentru compresor

Uleiul pentru compresor conține substanțe toxice și periculoase pentru mediu.

Comportamentul în caz de scurgeri pentru protecția mediului vezi capitolul „Comportamentul în caz de scurgeri”, pagina 34.

Date tehnice

Fișa tehnică și desenul echipamentului

Fișa tehnică și desenul echipamentului sunt puse la dispoziție înainte de livrare. Se recomandă atașarea acestor documente la instrucțiunile de operare.

Placa de identificare

Placa de identificare a componentei este aplicată pe ușa de revizie a componentei. În cazul în care componenta nu dispune de ușă de revizie, placa de identificare este aplicată la panoul termic. Placa de identificare conține următoarele date:

CENTRALĂ DE TRATARE A AERULUI	robatherm the air handling company
Număr comandă 111242.19	Anul de fabricație 34/2022
Tip TI50-06/06	
CE	
robatherm • John-F.-Kennedy-Str. 1 • 89343 Jettingen-Scheppach, Germany • www.robatherm.com	
B2659A	

Fig. 22: Placă de identificare exemplificativă pentru centrala de tratare a aerului

VENTILATOR AER INTRODUS		robatherm the air handling company	
Număr comandă 111242.19		Anul de fabricație 34/2022	
Tip TI50-06/06		Debitul volumic al aerului 1640 m ³ /h	
Presiunea externă 600 Pa		Presiunea totală 1139 Pa	
Turația de funcționare 3265 1/min		Turația max. 3850 1/min	
Puterea motorului 1,4 kW		Turația motorului 3400 1/min	
Tensiunea 400 V		Frecvența rețelei 50 Hz	
Consumul de curent 3,5 A			

B2657A

Fig. 23: Placă de identificare exemplificativă pentru ventilator

Structura și funcționarea

Disponerea componentelor individuale ale centralei specifice de tratare a aerului este documentată în desenul echipamentului.

Principiul de funcționare al centralei de tratare a aerului și al componentelor

Principiul general de funcționare

Centrala de tratare a aerului este alcătuită dintr-o carcasă în care se află componentele individuale. Centralele de tratare a aerului sunt utilizate pentru transportul aerului și tratarea aerului. Tratarea aerului poate include următoarele funcții:

- filtrare
- încălzire
- răcire
- umezire
- dehumidificare

Moduri de funcționare

Pot fi selectate următoarele moduri de funcționare:

Mod de funcționare	Descriere
Oprit	Centrala de tratare a aerului este oprită. Funcțiile de siguranță (de exemplu, protecția la îngheț) se mențin.
Regim manual	Centrala de tratare a aerului este activă continuu. Programele orare sunt întrerupte.
Regim automat	Centrala de tratare a aerului este exploatată conform programului orar salvat

Tab. 5: Modurile de funcționare ale centralei de tratare a aerului

Principiul de funcționare al componentelor

Carcasă



Carcasa servește la adăpostirea componentelor unei centrale de tratare a aerului. Carcasa protejează componentele și fluxul de aer împotriva influențelor exterioare.

Unitate de filtrare



Unitatea de filtrare servește la curățarea aerului. Aceasta implică, pe lângă îndepărtarea particulelor de praf, inclusiv eliminarea aerosolilor (de exemplu, virusuri, bacterii, fungi) și reducerea anumitor gaze dăunătoare (de exemplu, filtrarea gazelor). Filtrarea aerului exterior servește la punerea la dispoziție a unei calități corespunzătoare a aerului introdus. Filtrarea aerului extras servește adesea la protecția centralei de tratare a aerului.

Atenuator de zgomot



Atenuatoarele de zgomot reduc zgomotele generate de componente (de exemplu, ventilator, tehnologia refrigerării) și diminuează transmiterea sunetului în canale.

Ventilator



Ventilatorul transportă aerul prin centrala de tratare a aerului și canal și pune la dispoziție creșterea necesară a presiunii.

Sisteme de recuperare a căldurii

Sistemele de recuperare a căldurii reduc consumul de energie al centralei de tratare a aerului prin transmiterea energiei sub formă de căldură dintr-un flux de aer în alt flux de aer. În general, acest principiu poate fi utilizat și pentru recuperarea frigului în situația de răcire.

Rotor



Masa de acumulare cu rotație lentă de la rotor circulă într-o direcție de la aerul extras și în cealaltă direcție de la aerul exterior. În acest mod, în funcție de masa de acumulare, pot fi transmise atât căldura, cât și umezeala.

Schimbătorul de căldură cu plăci



Fluxurile de aer sunt separate prin plăci paralele, subțiri. Prin intermediul acestora poate fi transmisă căldura.

Recuperator cu fluid intermediar



Căldura este transmisă de la un flux de aer la alt flux de aer cu ajutorul schimbătorului de căldură la un agent termic intermediar.

Baterie de încălzire



Bateriile de încălzire sunt alcătuite din țevi cu nervuri. În țevi se află un agent termic a cărui căldură este transmisă în fluxul de aer cu ajutorul nervurilor.

Baterie de răcire



Bateriile de răcire sunt alcătuite din țevi cu nervuri. În țevi se află un agent termic care extrage căldura din fluxul de aer cu ajutorul nervurilor.

Încălzitor electric



Fluxul de aer este încălzit cu elemente electrice de încălzire.

Clapetă



Clapeta permite închiderea secțiunii transversale a carcasei sau a părților acesteia sau reducerea secțiunii transversale.

Umidificator

Umidificatoarele cresc umezeala din fluxul de aer.

Umidificator cu pulverizare



Umidificatoarele cu pulverizare pulverizează apa cu ajutorul duzelor. În acest mod este crescută umezeala din fluxul de aer. În acest context se face distincția între umidificator cu pulverizare cu apă proaspătă și umidificator cu pulverizare cu apă recirculată.

Umidificator cu abur



În umidificatorul cu abur este încălzită apa. În acest mod se formează abur care este introdus în fluxul de aer cu lăncile de abur, crescând astfel umiditatea fluxului de aer.

Umidificator de contact



În cazul umidificatorului de contact, apa este evaporată prin intermediul unui material higrofil de contact cu suprafață poroasă, crescând astfel umiditatea fluxului de aer.

Tehnologia refrigerării

Tehnologia refrigerării are sarcina de a scădea temperatura dintr-un flux de aer sub căldura ambientală și de a absorbi căldura. Căldura extrasă este cedată la o temperatură superioară celei ambientale către o altă zonă.

Circuit frigorific/pompă de căldură



Circuitul frigorific extrage căldura din fluxul de aer introdus. Pompa de căldură furnizează căldură în fluxul de aer introdus. Aceasta este alcătuită dintr-un circuit de răcire închis în care circulă un agent frigorific, iar starea sa de agregare se modifică în mod continuu. Circuitul frigorific este alcătuit din trei componente principale (compresor, evaporator direct, condensator). Acestea sunt legate cu conducte.

Schimbător de căldură de tip change-over



Schimbătoarele de căldură de tip change-over pot fi utilizate atât ca baterii de încălzire, cât și ca baterii de răcire. Ele pot fi exploatate în cadrul unei tehnologii a refrigerării comutabile cu agent frigorific sau în cadrul unui circuit hidraulic de reglare cu apă sau amestec apă-glicol.

Aparat de aer condiționat DX



Un aparat de aer condiționat DX extrage căldura din fluxul de aer. Acesta este alcătuit dintr-un evaporator direct în fluxul de aer și dintr-o unitate exterioară DX care este montată lângă sau pe centrala de tratare a aerului. Aparatele de aer condiționat DX pot fi utilizate și pentru încălzire.

Evaporator direct



Evaporatorul direct extrage căldură din fluxul de aer prin vaporizarea agentului frigorific.

Condensator



Condensatorul transmite căldură în fluxul de aer. Aceasta reprezintă suma formată din căldura absorbită la evaporatorul direct și energia electrică de acționare a compresorului. Agentul frigorific este astfel condensat.

Condensator axial



Condensatorul axial transmite căldura în mediul înconjurător. Aceasta reprezintă suma formată din căldura absorbită la evaporatorul direct și energia electrică de acționare a compresorului. În acest scop, condensatorul axial constă, pe lângă schimbătorul de căldură, și din ventilatoare axiale care generează fluxul de aer necesar.

Ardere directă

În cazul arderii directe, căldura necesară din sursele de energie este generată direct în centrala de tratare a aerului.

Cameră de ardere



În camera de ardere, amestecul aer/combustibil este ars continuu într-o carcasă a camerei de ardere, încălzind astfel fluxul de aer.

Încălzitor direct pe gaz



Încălzirea fluxului de aer cu o flacără care se află în fluxul de aer.

Separator de picături



Separatorul de picături servește la captarea și evacuarea aerului condensat. Separatorul de picături protejează componentele următoare de picăturile de apă antrenate.

Capotă de protecție la intemperii



Capota de protecție la intemperii împiedică pătrunderea directă a ploii, zăpezii și a componentelor antrenate (de exemplu, frunziș).

Jaluzeaua de protecție la intemperii



Jaluzeaua de protecție la intemperii împiedică pătrunderea directă a ploii, zăpezii și a componentelor antrenate (de exemplu, frunziș). Jaluzeaua de protecție la intemperii are o formă constructivă compactă.

Liste

Lista figurilor

Fig. 1: Părțile instrucțiunilor de operare	2
Fig. 2: Panou de avertizare „Comutator principal oprit”	19
Fig. 3: Panou de avertizare „Comutator principal sau de service”	19
Fig. 4: Panou de avertizare „Verificați șuruburile de contact”	19
Fig. 5: Panou de avertizare „Repausul ventilatorului”	20
Fig. 6: Comutatorul principal în poziția O	22
Fig. 7: Comutatorul de service	22
Fig. 8: Dispozitivul de blocare a ușii	23
Fig. 9: Cârlig de prindere	23
Fig. 10: Închidere cu came de blocare cu încuietoare de urgență	23
Fig. 11: Mâner de ușă cu cilindru de închidere	24
Fig. 12: Mâner de ușă cu cheie de 10/DB3	24
Fig. 13: Încuietoare externă cu cheie de 10/DB3	24
Fig. 14: Grilaj de protecție	25
Fig. 15: Grilă de protecție aspirație	25
Fig. 16: Grilaj protecție în aval	25
Fig. 17: Grilajul de protecție la atingere	26
Fig. 18: Protecție închisă curea	26
Fig. 19: Grilă de protecție la evacuare	26
Fig. 20: Întrerupătorul de contact pentru ușă	27
Fig. 21: Asigurarea comutatorului principal	28
Fig. 22: Placă de identificare exemplificativă pentru centrala de tratare a aerului	40
Fig. 23: Placă de identificare exemplificativă pentru ventilator	41

Index

A

Agent frigorific	11, 35, 39
R134a.....	30, 35, 39
R32	39
R407C.....	30, 35, 39
R410A.....	30, 35, 39
R513A.....	35
Antigel.....	11, 34, 39

C

Calificarea personalului	16
Cârlig de prindere.....	23
Caz de incendiu.....	29
Centrală de tratare a aerului	
rezistent la intemperii	33
Cerințe de igienă	15
Combaterea incendiilor	30
Comutator principal	22
Comutatorul de service	22
Conducătorul auto profesionist.....	16
Consumabile	11

D

Date	
Date tehnice	40
Date tehnice	40
Desenul echipamentului	40
Dezumidificare	7
Dispozitivul de blocare a ușii	23

E

Echipament de protecție	11, 12, 21
Echipamentul de protecție auditivă	21
Electricianul autorizat	16

F

Filtrare.....	7
Firma specializată în eliminarea deșeurilor și specialistul în deșeuri și reciclare.....	16
Fișa	40
Fișa tehnică	40
Flux de aer	7
Frigotehnistul	17

G

Grilă de protecție aspirație	25
Grilă de protecție la evacuare.....	26
Grilaj de protecție.....	25
Grilaj protecție în aval.....	25

Grilajul de protecție la atingere.....	26
--	----

I

Îmbrăcăminte de lucru de protecție	21
Încălțăminte de siguranță.....	21
Încălzire	7
Încuietoare externă cu cheie de 10/DB3.....	24
Încuietoarea de urgență	23
Indicații privind siguranța	3
Instalatorul echipamentului	13
Instrucțiuni	
Funcționarea și defecțiunile	2
Instalarea și montajul.....	2
Întreținerea și curățarea	2
Punerea în funcțiune	2
Scoaterea din funcțiune și eliminarea	2
Transportul și descărcarea.....	2
Instrucțiuni de operare.....	2
Instrucțiuni principale de operare.....	2
Înterupătorul de contact pentru ușă.....	27

L

Lista figurilor	47
Liste.....	47
Lubrifianți.....	11, 36, 39

M

Macaragiul.....	17
Mâner de ușă cu cheie de 10/DB3.....	24
Mâner de ușă cu cilindru de închidere	24
Mănuși de protecție	21
Marcajele de siguranță	19
Mecanicul	17

O

Obligațiile operatorului	13
--------------------------------	----

P

Panouri de avertizare	19
Pericol	
Pericole chimice	11
Persoana calificată conform Directivei privind echipamentele sub presiune.....	16
Placa de identificare.....	40
Protecția respiratorie.....	21
Protecție contra trăsnetului.....	33
Protecție închisă curea	26

R

Răcire	7
--------------	---

S			
Simbol de avertizare	4		
Simbol de interdicție	6		
Simbol de obligativitate.....	5		
Simboluri de siguranță	4		
<input type="checkbox"/>			
Șoferul de motostivuitoare.....	18		
S			
Specialistul în curățenie	18		
		Specialistul în igienă.....	17
		Specialistul în instalații de gaze.....	17
		T	
		Tratarea aerului.....	7
		U	
		Ulei pentru compresor.....	12, 31, 37, 38, 39
		Umezire	7
		Utilizatorul.....	16

robatherm
John-F.-Kennedy-Str. 1
89343 Jettingen-Scheppach

Tel. +49 8222 999 - 0
info@robatherm.com
www.robatherm.com

robatherm
the air handling company